

IK SERIES

Motoreductores Ortogonales
Helical Bevel Geared Motors
Kegelradgetriebemotoren



İKM ...



İKM ... - 01



İKFM ...



İKFM ... - 01



İKMM ...-...



İKMM ...-... - 01



İKFM ...-...



İKFM ...-... - 01



P ₁	n ₂	i	S _r	M ₂	F _{Q10}	Tipo		kg	
Power	Output Speeds	Ratio	Service Factor	Output Torque	Over Loads	íRKM	103 íR 63 / 63 M 4a	515	189
Leistung	Abtriebswelle Drehzahlen	Übersetzung	Betriebsfaktor	Abtriebswelle Drehmomente	Querkräfte				
[kW] Hp	[r.p.m]			[Nm]	[N]				
0,12 0,16	0,17	8292	0,77	6157	38600				
	0,19	7307	0,88	5509	38600				
	0,26	5423	1,13	4026	38600				
	0,32	4412	1,35	3271	38600				
	0,35	4004	1,45	2990	38600				
	0,38	3660	1,79	2754	38600				
	0,42	3293	1,94	2492	38600				
	0,47	2977	2,20	2227	38600	íRKM	103	515	189
	0,57	2460	2,70	1836	38600	íRKFM	103	516	209
	0,66	2125	2,80	1586	38600				
	0,73	1912	2,90	1434	38600				
	0,89	1569	3,40	1176	38600				
	0,98	1428	3,40	1068	38600				
	1,1	1304	3,40	952	38600				
	1,2	1193	3,40	872	38600				
	0,27	5137	0,80	3876	26150				
	0,33	4218	0,97	3172	26150				
	0,35	3962	1,07	2990	26150	íRKM	93	513	118
	0,39	3555	1,19	2684	26150	íRKFM	93	514	131
	0,44	3206	1,27	2379	26150				
	0,53	2632	1,55	1975	26150				
	0,56	2484	1,69	1869	26150				
	0,63	2229	1,86	1661	26150				
	0,48	2933	0,88	2181	19180				
	0,54	2577	0,98	1938	19180				
	0,68	2047	1,18	1539	19180	íRKM	83	511	75
	0,75	1860	1,24	1396	19180	íRKFM	83	512	82
	0,93	1502	1,50	1125	19180				
	1,0	1379	1,62	1047	19180				
	1,1	1225	1,85	952	19180				
	1,3	1041	2,10	817	19180				
	1,5	912	2,40	708	19180	íRKM	83	511	74
	1,7	813	2,90	625	19180	íRKFM	83	512	81
	1,9	726	3,70	559	19180				
	2,2	636	3,90	483	19180				
	1	1374	0,82	1047	12100				
	1,2	1208	0,98	872	12100				
	1,3	1068	1,15	805	12100	íRKM	73	509	45
	1,5	944	1,30	698	12100	íRKFM	73	510	51
	1,6	852	1,41	654	12100				
	1,8	774	1,55	581	12100				
	2	683	1,89	523	12100				
	2,3	606	1,82	462	12100				
	2,5	552	2,00	425	12100				
	2,9	484	2,30	366	12100				
	3,3	427	2,60	322	12100	íRKM	73	509	44
	3,7	375	3,30	287	12100	íRKFM	73	510	50
	4,2	331	3,70	253	12100				
	5,3	265	4,30	200	12100				
	6,0	234	4,90	177	12100				
	6,8	207	5,50	156	12100				



P ₁	n ₂	i	S _r	M ₂	F _{Q10}				
Potencia	Velocidad	Reducción	Factor Servicio	Par de Salida	Carga Radialk	Tipo			
Power	Output Speeds	Ratio	Service Factor	Output Torque	Over Loads	Type			
Leistung	Abtriebswelle Drehzahlen	Übersetzung	Betriebsfaktor	Abtriebswelle Drehmomente	Querkräfte	Typ			
[kW] Hp	[r.p.m]			[Nm]	[N]				kg
0,12 0,16	2,4	592	1,03	443	7450				
	2,7	519	1,17	394	7450				
	3,0	466	1,30	354	7450				
	3,3	419	1,45	322	7450				
	3,7	378	1,60	287	7450				
	4,1	342	1,78	259	7450				
	4,3	325	1,87	247	7450	İRKM İRKFPM	63 İR 52 / 63 M 4a	507	41
	4,8	288	2,10	221	7450			508	44
	5,5	253	2,00	193	7450				
	6,2	224	2,30	171	7450				
	7,0	200	2,50	152	7450				
	7,8	179	2,70	136	7450				
	8,7	161	2,90	122	7450				
	9,6	146	3,10	111	7450				
	10	139	3,10	106	7450				
	10	133,14	3,70	110	7450				
	11	121,008	4,00	100	7450				
	12	115,46	4,30	91	7450				
	13	104,939	4,70	84	7450				
	15	93,198	5,40	73	7450				
16	84,705	5,90	68	7450	İRKPM İRKFPM	63 / 63 M 4a	525	27	
17	80,822	6,30	64	7450			526	29	
19	73,457	6,90	58	7450					
22	64,351	7,80	50	7450					
25	56,829	8,80	44	7450					
28	50,515	9,60	39	7450					
0,18 0,25	0,32	4412	0,90	4906	38600				
	0,35	4004	0,97	4480	38600				
	0,38	3660	1,19	4132	38600				
	0,42	3293	1,29	3738	38600				
	0,47	2977	1,47	3340	38600				
	0,57	2460	1,80	2754	38600	İRKM İRKFPM	103 İR 63 / 63 M 4b	515	186
	0,66	2125	1,86	2379	38600			516	206
	0,73	1912	1,96	2151	38600				
	0,89	1569	2,20	1764	38600				
	0,98	1428	2,20	1602	38600				
	1,1	1304	2,20	1427	38600				
	1,2	1193	2,20	1308	38600				
	0,44	3206	0,85	3568	26150				
	0,53	2632	1,03	2962	26150	İRKM İRKFPM	93 İR 63 / 63 M 4b	513	118
	0,56	2484	1,13	2804	26150			514	131
	0,63	2229	1,24	2492	26150				
	0,93	1502	1,00	1688	19180				
	1	1379	1,08	1569	19180	İRKM İRKFPM	83 İR 53 / 63 M 4b	511	75
	1,1	1225	1,23	1427	19180			512	82
	1,3	1041	1,40	1226	19180				
1,5	912	1,60	1063	19180					
1,7	813	1,93	938	19180	İRKM İRKFPM	83 İR 52 / 63 M 4b	511	79	
1,9	726	2,50	839	19180			512	86	
2,2	636	2,60	724	19180					
2,4	586	2,60	664	19180					



P ₁	n ₂	i	S _r	M ₂	F _{Q10}				
Potencia	Velocidad	Reducción	Factor Servicio	Par de Salida	Carga Radialk		Tipo		
Power	Output Speeds	Ratio	Service Factor	Output Torque	Over Loads		Type		
Leistung	Abtriebswelle Drehzahlen	Übersetzung	Betriebsfaktor	Abtriebswelle Drehmomente	Querkräfte		Typ		
[kW] Hp	[r.p.m]			[Nm]	[N]				kg
0,18	2,7	514	2,90	590	19180	iRKM iRKFm	83 iR 52 / 63 M 4b	511	79
	0,25	3,3	428	3,40	483			19180	512
	3,7	375	3,80	431	19180				
	1,5	944	0,87	1047	12100	iRKM iRKFm	73 iR 53 / 63 M 4b	509	45
	1,6	852	0,94	981	12100			510	51
	1,8	774	1,03	872	12100				
	2	683	1,26	785	12100				
	2,3	606	1,21	693	12100	iRKM iRKFm	73 iR 52 / 63 M 4b	509	44
	2,5	552	1,33	638	12100			510	50
	2,9	484	1,53	550	12100				
	3,3	427	1,73	483	12100				
	3,7	375	2,20	431	12100				
	4,2	331	2,50	379	12100				
	5,3	265	2,90	301	12100				
	6	234	3,30	266	12100				
	6,8	207	3,70	234	12100				
	3,0	466	0,87	531	7450	iRKM iRKFm	63 iR 52 / 63 M 4b	507	41
	3,3	419	0,97	483	7450			508	44
	3,7	378	1,07	431	7450				
	4,1	342	1,19	389	7450				
	4,3	325	1,25	371	7450				
	4,8	288	1,40	332	7450				
	5,5	253	1,36	290	7450				
	6,2	224	1,53	257	7450				
	7,0	200	1,67	228	7450				
	7,8	179	1,80	204	7450				
	8,7	161	1,94	183	7450				
	9,6	146	2,10	166	7450				
	10	139	2,10	159	7450				
	6,7	133,989	3,00	245	12100	iRKPm iRKFPM	73 / 71 M 6a	527	37
	7,2	125,038	3,20	228	12100			528	42
	7,7	117,030	3,40	213	12100	iRKM iRKFm	73 / 71 M 6a	495	37
								496	42
	10,4	133,989	4,70	158	12100	iRKPm iRKFPM	73 / 63 M 4b	527	35
	11	125,038	5,00	149	12100			528	41
	6,7	133,14	1,60	245	7450	iRKPm iRKFPM	63 / 71 M 6a	525	28
	7,4	121,008	1,73	222	7450			526	31
	9,6	93,198	2,30	171	7450				
	10,6	84,705	2,60	155	7450				
	7,8	115,46	1,80	211	7450	iRKM iRKFm	63 / 71 M 6a	493	28
	8,5	104,939	2,00	193	7450			494	31
	11	80,822	2,70	149	7450				
	12	73,457	2,90	137	7450				
	14	64,351	3,30	117	7450				
	10	133,14	2,50	164	7450	iRKPm iRKFPM	63 / 63 M 4b	525	27
	11	121,008	2,70	149	7450			526	30
	12	115,46	2,90	137	7450				
	13	104,939	3,10	110	7450				
	15	93,198	3,60	106	7450				
	16	84,705	3,90	100	7450				



P ₁	n ₂	i	S _r	M ₂	F _{Q10}							
Potencia	Velocidad	Reducción	Factor Servicio	Par de Salida	Carga Radialk		Tipo					
Power	Output Speeds	Ratio	Service Factor	Output Torque	Over Loads		Type					
Leistung	Abtriebswelle Drehzahlen	Übersetzung	Betriebsfaktor	Abtriebswelle Drehmomente	Querkräfte		Typ					
[kW] Hp	[r.p.m]			[Nm]	[N]			kg				
0,18 0,25	17	80,822	2,40	94	7450	İRKPM İRKFPM	63 / 63 M 4b	525	27			
	19	73,457	4,60	84	7450			526	30			
	22	64,351	5,20	72	7450							
	25	56,829	5,80	64	7450							
	28	50,515	6,40	57	7450							
0,25 0,34	0,14	9706	1,00	15575	75000	İRKM İRKFM	143 İR 73 / 71 M 4a	519	510			
	0,16	8552	1,10	13628	75000			520	558			
	0,18	7589	1,20	12114	75000							
	0,20	6779	1,34	10903	75000							
	0,23	6090	1,58	9481	75000							
	0,25	5495	1,73	8722	75000							
	0,28	5059	1,94	7788	75000							
	0,31	4489	2,20	7034	75000							
	0,35	4010	2,40	6230	75000							
	0,39	3602	2,90	5591	75000							
	0,43	3251	3,50	5071	75000							
	0,51	2728	3,50	4276	75000							
	0,62	2245	3,50	3517	75000							
	0,75	1866	3,50	2907	75000							
	0,80	1757	3,50	2726	75000							
	0,97	1446	3,50	2248	75000							
		0,18	7630	0,79	12114			60800	İRKM İRKFM	123 İR 73 / 71 M 4a	517	280
		0,21	6596	0,93	10383			60800			518	314
		0,24	5893	0,99	9086			60800				
	0,26	5288	1,07	8387	60800							
	0,31	4526	1,25	7034	60800							
	0,35	4023	1,40	6230	60800							
	0,39	3594	1,57	5591	60800							
	0,43	3225	1,77	5071	60800							
	0,48	2903	1,84	4543	60800							
	0,50	2781	1,69	4361	60800							
	0,56	2472	2,10	3834	60800							
	0,63	2208	2,40	3461	60800							
	0,70	1982	2,60	3115	60800							
	0,78	1784	3,00	2796	60800							
	0,87	1610	3,10	2506	60800							
	0,96	1456	3,10	2271	60800							
	1	1319	3,10	2181	60800							
	1,2	1195	3,10	1817	60800							
	1,3	1084	3,10	1677	60800							
	0,40	3486	0,80	5451	38600	İRKM İRKFM	103 İR 63 / 71 M 4a	515	187			
	0,51	2772	0,98	4276	38600			516	207			
	0,62	2255	1,17	3517	38600							
	0,68	2047	1,23	3207	38600							
	0,75	1871	1,57	2907	38600							
	0,83	1683	1,78	2627	38600							
	0,92	1521	2,10	2370	38600							
	1,1	1257	2,50	1982	38600							
	1,2	1148	2,70	1817	38600							
	1,4	977	2,70	1558	38600							
	1,6	883	2,70	1363	38600							



P ₁	n ₂	i	S _r	M ₂	F _{Q10}				
Potencia	Velocidad	Reducción	Factor Servicio	Par de Salida	Carga Radialk		Tipo		
Power	Output Speeds	Ratio	Service Factor	Output Torque	Over Loads		Type		
Leistung	Abtriebswelle Drehzahlen	Übersetzung	Betriebsfaktor	Abtriebswelle Drehmomente	Querkräfte		Typ		
[kW] Hp	[r.p.m]			[Nm]	[N]				kg
0,25	1,9	748	3,90	1148	38600	İRKM İRKFM	103 İR 63 / 71 M 4a	515	187
	2	678	3,90	1090	38600			516	207
0,34	2,5	564	3,90	872	38600				
	0,70	2002	0,91	3115	26150				
	0,78	1797	0,98	2796	26150				
	0,86	1620	1,09	2535	26150				
	0,95	1466	1,24	2295	26150				
	1,1	1210	1,41	1982	26150				
	1,2	1103	1,49	1817	26150	İRKM İRKFM	93 İR 63 / 71 M 4a	513	119
	1,4	1007	1,81	1558	26150			514	132
	1,7	806	1,71	1283	26150				
	1,9	736	1,81	1148	26150				
	2,2	614	2,10	991	26150				
	2,5	560	2,50	872	26150				
	3	467	2,80	727	26150				
	3,3	427	3,00	661	26150				
	1,1	1225	0,89	1982	19180	İRKM İRKFM	83 İR 53 / 71 M 4a	511	76
								512	83
	1,3	1041	1,00	1703	19180				
	1,5	912	1,15	1476	19180				
	1,7	813	1,39	1302	19180				
	1,9	726	1,77	1165	19180				
	2,2	636	1,87	1006	19180				
	2,4	586	1,87	992	19180				
	2,7	514	2,10	820	19180	İRKM İRKFM	83 İR 52 / 71 M 4a	511	75
	3,3	428	2,50	671	19180			512	82
	3,7	375	2,70	598	19180				
	4,2	332	3,00	527	19180				
	4,7	297	3,30	471	19180				
	5,2	266	3,50	426	19180				
	6,0	233	4,00	369	19180				
	6,8	206	4,50	325	19180				
	7,6	183	5,10	291	19180				
	2	683	0,91	1090	12100	İRKM İRKFM	73 İR 53 / 71 M 4a	509	46
								510	52
	2,3	606	0,87	962	12100				
	2,5	552	0,96	885	12100				
	2,9	484	1,10	763	12100				
	3,3	427	1,25	671	12100				
	3,7	375	1,58	598	12100				
	4,2	331	1,78	527	12100	İRKM İRKFM	73 İR 52 / 71 M 4a	509	45
	5,3	265	2,10	418	12100			510	51
	6	234	2,40	369	12100				
	6,8	207	2,60	326	12100				
	7,6	183	3,00	291	12100				
	8,6	162	3,30	257	12100				
	9,7	144	5,50	228	12100				
	11	128	6,20	201	12100				
	4,1	342	0,85	540	7450	İRKM İRKFM	63 İR 52 / 71 M 4a	507	42
	4,3	325	0,90	515	7450			508	45
	4,8	288	1,01	461	7450				
	5,5	253	0,98	402	7450				



P ₁	n ₂	i	S _r	M ₂	F _{Q10}					
Potencia	Velocidad	Reducción	Factor Servicio	Par de Salida	Carga Radialk	Tipo				
Power	Output Speeds	Ratio	Service Factor	Output Torque	Over Loads	Type				
Leistung	Abtriebswelle Drehzahlen	Übersetzung	Betriebsfaktor	Abtriebswelle Drehmomente	Querkräfte	Typ				
[kW] Hp	[r.p.m]			[Nm]	[N]			kg		
0,25	6,2	224	1,10	357	7450					
	7,0	200	1,20	316	7450					
0,34	7,8	179	1,30	284	7450	iRKM iRKFm	63 iR 52 / 71 M 4a	507	42	
	8,7	161	1,40	254	7450			508	45	
	9,6	146	1,51	231	7450					
	10	139	1,51	221	7450					
	4,2	165,92	2,50	543	19180	iRKM iRKFm	83 / 80 M 8b	497	64	
	4,9	143,44	2,90	466	19180			498	71	
	5,4	165,92	3,30	422	19180	iRKM iRKFm	83 / 71 M 6b	497	63	
	6,3	143,44	3,80	362	19180			498	70	
	6,7	133,989	2,20	341	12100	iRKPm iRKFPM	73 / 71 M 6b	527	38	
	7,2	125,038	2,30	317	12100			528	43	
	7,7	117,030	2,40	296	12100	iRKM iRKFm	73 / 71 M 6b	495	38	
								496	43	
	10,4	133,989	3,30	219	12100	iRKPm iRKFPM	73 / 71 M 4a	527	37	
	11	125,038	3,60	207	12100			528	42	
	12	117,030	3,90	190	12100	iRKM iRKFm	73 / 71 M 4a	495	37	
	15	91,961	4,90	152	12100			496	42	
	6,7	133,14	1,15	341	7450	iRKPm iRKFPM	63 / 71 M 6b	525	29	
	7,4	121,008	1,25	308	7450			526	32	
	9,6	93,198	1,68	238	7450					
	10,6	84,705	1,87	215	7450					
	7,8	115,46	1,30	293	7450	iRKM iRKFm	63 / 71 M 6b	493	29	
	8,5	104,939	1,44	268	7450			494	32	
	11	80,822	1,92	207	7450					
	12	73,457	2,10	190	7450					
	14	64,351	2,40	163	7450					
	10	133,14	1,78	228	7450	iRKPm iRKFPM	63 / 71 M 4a	525	28	
	11	121,008	1,92	207	7450			526	31	
	15	93,198	2,60	152	7450					
	16	84,705	2,80	143	7450					
	28	50,515	4,60	81	7450					
	12	115,46	2,10	190	7450	iRKM iRKFm	63 / 71 M 4a	493	28	
	13	104,939	2,30	176	7450			494	31	
	17	80,822	3,00	134	7450					
	19	73,457	3,30	120	7450					
	22	64,351	3,70	104	7450					
	25	56,829	4,20	91	7450					
	31	44,898	5,20	74	7450					
0,37	0,18	7589	0,81	17929	75000					
	0,20	6779	0,91	16136	75000					
	0,50	0,23	6090	1,07	14031	75000				
		0,25	5495	1,17	12909	75000				
		0,28	5059	1,31	11526	75000	iRKM iRKFm	143 iR 73 / 71 M 4b	519	511
		0,31	4489	1,46	10410	75000			520	559
		0,35	4010	1,65	9220	75000				
		0,39	3602	1,95	8275	75000				
		0,43	3251	2,40	7505	75000				
		0,51	2728	2,40	6328	75000				



P ₁	n ₂	i	S _r	M ₂	F _{Q10}		Tipo			
Potencia	Velocidad	Reducción	Factor Servicio	Par de Salida	Carga Radialk		Type			
Power	Output Speeds	Ratio	Service Factor	Output Torque	Over Loads		Typ			
Leistung	Abtriebswelle Drehzahlen	Übersetzung	Betriebsfaktor	Abtriebswelle Drehmomente	Querkräfte					
[kW] Hp	[r.p.m]			[Nm]	[N]			kg		
0,37	0,62	2245	2,40	5205	75000					
	0,75	1866	2,40	4303	75000	IRKM	143 IR 73 / 71 M 4b	519	511	
0,50	0,80	1757	2,40	4034	75000	IRKFM			520	559
		0,97	1446	2,40	3327	75000				
	0,31	4526	0,84	10410	60800					
	0,35	4023	0,95	9220	60800					
	0,39	3594	1,06	8275	60800					
	0,43	3225	1,20	7505	60800					
	0,48	2903	1,24	6723	60800					
	0,50	2781	1,14	6454	60800					
	0,56	2472	1,42	5763	60800	IRKM	123 IR 73 / 71 M 4b	517	281	
	0,63	2208	1,62	5122	60800	IRKFM		518	315	
	0,70	1982	1,75	4610	60800					
	0,78	1784	2,00	4137	60800					
	0,87	1610	2,10	3709	60800					
	0,96	1456	2,10	3362	60800					
	1	1319	2,10	3227	60800					
	1,2	1195	2,10	2689	60800					
	1,3	1084	2,10	2482	60800					
	0,62	2255	0,80	5205	38600					
	0,68	2047	0,83	4746	38600					
	0,75	1871	1,06	4303	38600					
	0,83	1683	1,20	3888	38600					
	0,92	1521	1,42	3508	38600					
	1,1	1257	1,69	2934	38600	IRKM	103 IR 63 / 71 M 4b	515	187	
	1,2	1148	1,82	2689	38600	IRKFM		516	207	
	1,4	977	1,82	2305	38600					
	1,6	883	1,82	2017	38600					
	1,9	748	2,60	1699	38600					
	2	678	2,60	1614	38600					
	2,5	564	2,60	1291	38600					
	0,95	1466	0,84	3397	26150					
	1,1	1210	0,95	2934	26150					
	1,2	1103	1,00	2689	26150					
	1,4	1007	1,22	2305	26150					
	1,7	806	1,15	1898	26150	IRKM	93 IR 63 / 71 M 4b	513	121	
	1,9	736	1,22	1699	26150	IRKFM		514	134	
	2,2	614	1,41	1467	26150					
	2,5	560	1,69	1291	26150					
	3	467	1,89	1076	26150					
	3,3	427	2,00	978	26150					
	3,9	362	3,10	840	26150	IRKM	93 IR 62 / 71 M 4b	513	122	
	4,3	327	3,50	762	26150	IRKFM		514	135	
	5	280	4,10	655	26150					
	1,5	912	0,78	2184	19180					
	1,7	813	0,94	1927	19180					
	1,9	726	1,20	1724	19180					
	2,2	636	1,26	1489	19180	IRKM	83 IR 52 / 71 M 4b	511	75	
	2,4	586	1,26	1365	19180	IRKFM		512	82	
	2,7	514	1,41	1213	19180					
	3,3	428	1,65	993	19180					
	3,7	375	1,85	885	19180					



P ₁	n ₂	i	S _f	M ₂	F _{Q10}				
Potencia	Velocidad	Reducción	Factor Servicio	Par de Salida	Carga Radial	Tipo			
Power	Output Speeds	Ratio	Service Factor	Output Torque	Over Loads	Type			
Leistung	Abtriebswelle Drehzahlen	Übersetzung	Betriebsfaktor	Abtriebswelle Drehmomente	Querkräfte	Typ			
[kW] Hp	[r.p.m]			[Nm]	[N]			kg	
0,37 0,50	4,2	332	2,00	780	19180	İRKM İRKFPM	83 İR 52 / 71 M 4b	511	75
	4,7	297	2,20	697	19180			512	82
	5,2	266	2,40	630	19180				
	6	233	2,70	546	19180				
	6,8	206	3,00	482	19180				
	7,6	183	3,40	431	19180				
	9,4	149	4,10	348	19180				
	3,3	427	0,84	993	12100	İRKM İRKFPM	73 İR 52 / 71 M 4b	509	45
	3,7	375	1,07	885	12100			510	51
	4,2	331	1,20	780	12100				
	5,3	265	1,39	618	12100				
	6	234	1,59	546	12100				
	6,8	207	1,78	482	12100				
	7,6	183	2,00	431	12100				
	8,6	162	2,20	381	12100				
	9,7	144	3,70	338	12100				
	11	128	4,20	298	12100				
	7,0	200	0,81	468	7220	İRKM İRKFPM	63 İR 52 / 71 M 4b	507	43
	7,8	179	0,88	420	7220			508	46
	8,7	161	0,93	377	7220				
	9,6	146	1,02	341	7220				
	10	139	1,02	328	7220				
	4,4	158,461	3,30	767	26150	İRKM İRKFPM	93 / 90 S 8a	499	130
	4,7	149,450	3,50	718	26150			500	143
	5	179,487	3,90	675	26150	İRKM İRKFPM	93 / 80 M 6a	499	125
	5,7	158,461	4,30	592	26150			500	138
	6	149,500	4,50	562	26150				
	6,7	133,779	5,20	504	26150				
	7,4	120,615	5,70	456	26150				
	4,9	143,44	1,96	689	19180	İRKM İRKFPM	83 / 90 S 8a	497	65
								498	72
	5,4	165,92	2,20	625	19180	İRKM İRKFPM	83 / 80 M 6a	497	64
	6,3	143,44	2,50	536	19180			498	71
	7,1	126,50	2,90	476	19180				
	8	112,50	3,20	422	19180				
	8,4	165,92	3,80	402	19180	İRKM İRKFPM	83 / 71 M 4b	497	61
	9,7	143,44	4,30	348	19180			498	68
	6,7	133,989	1,45	504	12100	İRKPM İRKFPM	73 / 80 M 6a	527	40
	7,2	125,038	1,55	469	12100			528	45
	7,7	117,030	1,65	439	12100	İRKM İRKFPM	73 / 80 M 6a	495	40
								496	45
	10,4	133,989	2,30	325	12100	İRKPM İRKFPM	73 / 71 M 4b	527	38
	11	125,038	2,40	307	12100			528	43
	12	117,030	2,60	281	12100	İRKM İRKFPM	73 / 71 M 4b	495	38
	15	91,961	3,30	225	12100			496	43
	19	74,320	4,10	178	12100				
	9,6	93,198	1,13	352	7220	İRKPM İRKFPM	63 / 80 M 6a	525	31
	10,6	84,705	1,26	319	7220			526	34



P ₁	n ₂	i	S _r	M ₂	F _{Q10}	Tipo		kg		
Potencia	Velocidad	Reducción	Factor Servicio	Par de Salida	Carga Radial	Type	Typ			
Power	Output Speeds	Ratio	Service Factor	Output Torque	Over Loads					
Leistung	Abtriebswelle Drehzahlen	Übersetzung	Betriebsfaktor	Abtriebswelle Drehmomente	Querkräfte					
[kW] Hp	[r.p.m]			[Nm]	[N]					
0,37 0,50	8,5	104,939	0,97	397	7220	İRKM İRKFM	63 / 80 M 6a	493	31	
	11	80,822	1,30	307	7220					
	12	73,457	1,43	281	7220					
	14	64,351	1,62	241	7220					
	10	10	133,14	1,20	338	7220	İRKPM İRKFPM	63 / 71 M 4b	525	29
		11	121,008	1,30	307	7220				
		15	93,198	1,75	225	7220				
		16	84,705	1,91	211	7220				
		28	50,515	3,10	121	7060				
		28	50,515	3,10	121	7060				
	12	12	115,46	1,40	281	7220	İRKM İRKFM	63 / 71 M 4b	493	29
		13	104,939	1,52	260	7220				
		17	80,822	2,00	199	7060				
		19	73,457	2,20	178	7060				
22		64,351	2,50	153	7060					
25		56,829	2,80	135	7060					
31		44,898	3,50	109	7060					
36		38,584	4,20	94	7000					
41		34,472	4,70	82	7000					
45		30,928	5,30	75	7000					
50		27,841	5,80	68	7000					
56		25,128	6,50	60	7000					
62		22,725	7,10	54	7000					
0,55 0,75		0,25	5495	0,79	19189	75000			İRKM İRKFM	143 İR 73 / 80 M 4a
	0,28	5059	0,88	17133	75000					
	0,31	4489	0,98	15475	75000					
	0,35	4010	1,11	13706	75000					
	0,39	3602	1,31	12300	75000					
	0,43	3251	1,61	11156	75000					
	0,51	2728	1,61	9406	75000					
	0,62	2245	1,61	7737	75000					
	0,75	1866	1,61	6396	75000					
	0,80	1757	1,61	5996	75000					
	0,97	1446	1,61	4946	75000					
	1,1	1259	3,00	4427	75000					
	1,2	1108	3,30	4059	75000					
	1,4	983	3,70	3479	75000					
	1,6	866	4,00	3044	75000					
	0,43	0,43	3225	0,80	11156	60800	İRKM İRKFM	123 İR 73 / 80 M 4a	517	283
		0,48	2903	0,83	9994	60800				
		0,50	2781	0,77	9594	60800				
		0,56	2472	0,95	8566	60800				
		0,63	2208	1,09	7615	60800				
0,70		1982	1,18	6853	60800					
0,78		1784	1,36	6150	60800					
0,87		1610	1,41	5514	60800					
0,96		1456	1,41	4997	60800					
1		1319	1,41	4797	60800					
0,71	1,2	1195	1,41	3998	60800	İRKM İRKFM	123 İR 72 / 80 M 4a	517	281	
	1,3	1084	1,41	3690	60800					
	0,80	1743	1,35	6088	60800					



P ₁	n ₂	i	S _r	M ₂	F _{Q10}	Tipo		kg	
Potencia	Velocidad	Reducción	Factor Servicio	Par de Salida	Carga Radial	Type	Typ		
Power	Output Speeds	Ratio	Service Factor	Output Torque	Over Loads				
Leistung	Abtriebswelle Drehzahlen	Übersetzung	Betriebsfaktor	Abtriebswelle Drehmomente	Querkräfte				
[kW] Hp	[r.p.m]			[Nm]	[N]				
0,55 0,75	0,90	1549	1,52	5411	60800	İRKM İRKFM	123 İR 72 / 80 M 4a	517	281
	1	1389	1,69	4870	60800				
	1,1	1255	1,89	4427	60800				
	1,2	1140	2,10	4059	60800				
	1,3	1041	2,30	3746	60800				
	1,6	852	2,60	3044	60800				
	1,9	752	3,00	2563	60800				
	2,1	668	3,40	2319	60800				
	2,3	597	3,70	2117	60800				
2,6	536	4,20	1873	60800					
	0,95	1477	0,95	5050	38600	İRKM İRKFM	103 İR 63 / 80 M 4a	515	190
	1,1	1246	1,14	4361	38600				
	1,2	1145	1,23	3998	38600				
	1,4	977	1,23	3427	38600				
	1,6	883	1,23	2998	38600				
	1,9	748	1,77	2525	38600				
	2	678	1,77	2399	38600				
	2,5	564	1,77	1919	38600				
	2,7	509	2,40	1777	38600				
	2,9	486	2,90	1679	38600	İRKM İRKFM	103 İR 62 / 80 M 4a	515	189
	3,6	386	3,40	1353	38600				
	4,5	314	3,80	1082	38600				
	4,9	285	4,20	994	38600				
	5,3	261	4,60	919	38600				
	6	235	5,40	812	38600				
	6,6	212	6,00	738	38600				
	1,4	1007	0,82	3427	26000	İRKM İRKFM	93 İR 63 / 80 M 4a	513	123
	1,7	806	0,78	2822	26000				
	1,9	736	0,82	2525	26000				
	2,2	614	0,95	2181	26000				
	2,5	560	1,14	1919	26000				
	3	467	1,27	1599	26000				
	3,3	427	1,36	1454	26000				
	3,9	362	2,10	1249	26000	İRKM İRKFM	93 İR 62 / 80 M 4a	513	122
	4,3	327	2,40	1133	26000				
	5	280	2,80	974	26000				
	5,5	252	3,10	885	26000				
	6,1	227	3,40	798	26000				
	6,8	205	3,90	716	26000				
	7,4	186	4,20	658	26000				
	1,9	726	0,81	2563	19180				
	2,2	636	0,85	2213	19180				
	2,4	586	0,85	2029	19180				
	2,7	514	0,95	1803	19180				
	3,3	428	1,11	1475	19180				
	3,7	375	1,24	1316	19180				
	4,2	332	1,36	1159	19180				
	4,7	297	1,50	1036	19180				
	5,2	266	1,59	936	19180				
	6	233	1,82	812	19180				



P ₁	n ₂	i	S _r	M ₂	F _{Q10}				
Potencia	Velocidad	Reducción	Factor Servicio	Par de Salida	Carga Radial	Tipo			
Power	Output Speeds	Ratio	Service Factor	Output Torque	Over Loads	Type			
Leistung	Abtriebswelle Drehzahlen	Übersetzung	Betriebsfaktor	Abtriebswelle Drehmomente	Querkräfte	Typ			
[kW] Hp	[r.p.m]			[Nm]	[N]			kg	
0,55	6,8	206	2,00	716	19180	İRKM İRKFPM	83 İR 52 / 80 M 4a	511	77
	7,6	183	2,30	641	19180			512	84
0,75	9,4	149	2,70	518	19180	İRKM İRKFPM	73 İR 52 / 80 M 4a	509	47
	5,3	265	0,94	919	12100			510	53
6	234	1,07	812	12100					
6,8	207	1,20	716	12100					
7,6	183	1,36	641	12100					
8,6	162	1,50	566	12100					
9,7	144	2,50	502	12100					
11	128	2,80	443	12100					
4,4	158,461	2,20	1140	26000	İRKM İRKFPM	93 / 90 L 8a	499	132	
4,7	149,450	2,40	1067	26000			500	145	
5	179,487	2,60	1003	26000	İRKM İRKFPM	93 / 80 M 6b	499	126	
5,7	158,461	2,90	880	26000			500	139	
6	149,450	3,00	836	26000					
6,7	133,779	3,50	749	26000					
7,4	120,615	3,80	678	26000					
4,9	143,440	1,32	1024	19180	İRKM İRKFPM	83 / 90 L 8a	497	68	
							498	75	
5,4	165,92	1,50	929	19180	İRKM İRKFPM	83 / 80 M 6b	497	65	
6,3	143,44	1,72	797	19180			498	72	
7,1	126,50	1,95	706	19180					
8	112,50	2,20	627	19180					
8,4	165,920	2,50	598	19180	İRKM İRKFPM	83 / 80 M 4a	497	63	
9,7	143,440	2,90	517	19180			498	70	
11	126,500	3,10	456	19180					
12,5	112,500	3,40	401	19180					
13	106,331	3,80	386	19180					
8,4	165,92	2,55	598	19180	İRKM İRKFPM	83 / C71 M 4	497	62	
9,7	143,44	2,90	517	19180			498	69	
10,4	133,989	1,54	483	11900	İRKPM İRKFPM	73 / 80 M 4a	527	40	
11	125,038	1,64	456	11900			528	45	
12	117,030	1,77	418	11800	İRKM İRKFPM	73 / 80 M 4a	495	40	
15	91,961	2,20	335	11800			496	45	
19	74,320	2,70	264	11800					
22	63,397	3,40	228	11700					
27	51,235	4,40	186	11700					
11	80,822	0,87	456	7150	İRKM İRKFPM	63 / 80 M 6b	493	32	
12	73,457	0,96	418	7150			494	35	
14	64,351	1,09	359	7150					
15	93,198	1,18	335	7150	İRKPM İRKFPM	63 / 80 M 4a	525	31	
16	84,705	1,29	314	7150			526	34	
12	115,460	0,94	418	7150	İRKM İRKFPM	63 / 80 M 4a	493	31	
13	104,939	1,03	386	7150			494	34	
17	80,822	1,37	295	7000					
19	73,457	1,50	264	7000					
22	64,351	1,70	228	7000					
25	56,829	1,92	201	7000					



P ₁	n ₂	i	S _r	M ₂	F _{Q10}				
Potencia	Velocidad	Reducción	Factor Servicio	Par de Salida	Carga Radial	Tipo			
Power	Output Speeds	Ratio	Service Factor	Output Torque	Over Loads	Type			
Leistung	Abtriebswelle Drehzahlen	Übersetzung	Betriebsfaktor	Abtriebswelle Drehmomente	Querkräfte	Typ			
[kW] Hp	[r.p.m]			[Nm]	[N]			kg	
0,55 0,75	28	50,515	2,10	179	7000				
	31	44,898	2,30	162	6800				
	36	38,584	2,80	139	6800				
	41	34,472	3,20	122	6800				
	45	30,928	3,60	112	6800				
	50	27,841	3,90	100	6620				
	56	25,128	4,40	90	6620				
	62	22,725	4,80	81	6620				
	83	16,836	6,00	60	6620	İRKM İRKFM	63 / 80 M 4a	493	31
	93	15,042	6,50	54	6550			494	34
	104	13,496	6,80	48	6550				
	115	12,148	7,30	44	6550				
	128	10,965	7,60	39	6550				
	134	10,440	7,30	37	6500				
	149	9,423	7,60	34	6500				
	164	8,521	8,10	31	6500				
173	8,096	8,70	29	6500					
195	7,165	9,00	26	6500					
0,75 1	0,35	4010	0,82	18690	75000				
	0,39	3602	0,96	16773	75000				
	0,43	3251	1,18	15213	75000				
	0,51	2728	1,18	12827	75000	İRKM İRKFM	143 İR 73 / 80 M 4b	519	515
	0,62	2245	1,18	10551	75000			520	563
	0,75	1866	1,18	8722	75000				
	0,80	1757	1,18	8177	75000				
	0,97	1446	1,18	6740	75000				
	1,1	1259	2,20	6037	75000				
	1,2	1108	2,40	5534	75000	İRKM İRKFM	143 İR 72 / 80 M 4b	519	513
	1,4	983	2,70	4744	75000			520	561
	1,6	866	3,00	4151	75000				
	1,8	769	3,30	3690	75000				
	0,63	2208	0,80	10383	60800				
	0,70	1982	0,86	9345	60800				
	0,78	1784	1,00	8387	60800				
0,87	1610	1,03	7519	60800	İRKM İRKFM	123 İR 73 / 80 M 4b	517	285	
0,96	1456	1,03	6814	60800			518	319	
1	1319	1,03	6542	60800					
1,2	1195	1,03	5451	60800					
1,3	1084	1,03	5032	60800					
0,71	1983	0,87	9354	60800					
0,80	1743	0,99	8301	60800					
0,90	1549	1,11	7379	60800					
1	1389	1,24	6641	60800					
1,1	1255	1,39	6037	60800					
1,2	1140	1,54	5534	60800	İRKM İRKFM	123 İR 72 / 80 M 4b	517	283	
1,3	1041	1,69	5109	60800			518	317	
1,6	852	1,90	4151	60800					
1,9	752	2,20	3495	60800					
2,1	668	2,50	3162	60800					
2,3	597	2,70	2887	60800					
2,6	536	3,10	2554	60800					
3	458	3,90	2214	60800					



P ₁	n ₂	i	S _r	M ₂	F _{Q10}					
Potencia	Velocidad	Reducción	Factor Servicio	Par de Salida	Carga Radial	Tipo				
Power	Output Speeds	Ratio	Service Factor	Output Torque	Over Loads	Type				
Leistung	Abtriebswelle Drehzahlen	Übersetzung	Betriebsfaktor	Abtriebswelle Drehmomente	Querkräfte	Typ				
[kW] Hp	[r.p.m]			[Nm]	[N]			kg		
0,75 1	1,1	1257	0,83	5947	38600					
	1,2	1148	0,90	5451	38600					
	1,4	977	0,90	4673	38600					
	1,6	883	0,90	4088	38600	İRKM	103 İR 63 / 80 M 4b	515	192	
	1,9	748	1,30	3443	38600	İRKFM		516	212	
	2	678	1,30	3271	38600					
	2,5	564	1,30	2617	38600					
	2,7	509	1,76	2423	38600					
	2,9	486	2,10	2290	38600					
	3,6	386	2,50	1845	38600					
	4,5	314	2,80	1476	38600	İRKM	103 İR 62 / 80 M 4b	515	191	
	4,9	285	3,00	1355	38600	İRKFM		516	211	
	5,3	261	3,30	1253	38600					
	6	235	3,90	1107	38600					
	6,6	212	4,40	1006	38600					
	2,5	560	0,83	2617	25850	İRKM		93 İR 63 / 80 M 4b	513	192
	3	467	0,93	2181	25850	İRKFM	514		212	
	3,3	427	1,00	1982	25850					
	3,9	362	1,53	1703	25850					
	4,3	327	1,73	1544	25850					
	5	280	2,00	1328	25850	İRKM	93 İR 62 / 80 M 4b	513	122	
	5,5	252	2,20	1207	25850	İRKFM		514	135	
	6,1	227	2,50	1089	25850					
	6,8	205	2,80	977	25850					
	7,4	186	3,10	897	25850					
	3,3	428	0,82	2012	18250					
	3,7	375	0,91	1794	18250					
	4,2	332	1,00	1581	18250					
4,7	297	1,10	1413	18250	İRKM	83 İR 52 / 80 M 4b	511	77		
5,2	266	1,17	1277	18250	İRKFM		512	84		
6	233	1,33	1107	18250						
6,8	206	1,50	976	18250						
7,6	183	1,70	874	18250						
9,4	149	2,00	706	18250						
4	171,785	2,50	1711	38600	İRKPM		103 / 100 L 8a	533	187	
4,4	160,273	2,60	1556	38600	İRKFPM			534	207	
5	140,786	3,00	1368	38600	İRKM	103 / 100 L 8a	501	187		
5,6	125,041	3,40	1221	38600	İRKFM		502	207		
5,7	158,461	2,10	1200	25850						
6	149,450	2,20	1140	25850	İRKM	93 / 90 S 6a	499	130		
6,7	133,779	2,50	1021	25850	İRKFM		500	143		
7,4	120,615	2,80	924	25850						
7,8	179,487	3,20	877	26150						
8,8	158,461	3,30	777	26150	İRKM	93 / 80 M 4b	499	127		
9,3	149,450	3,50	736	26150	İRKFM		500	140		
10,5	133,779	3,90	651	26150						
6,3	143,44	1,26	1086	19180						
7,1	126,50	1,43	964	19180	İRKM	83 / 90 S 6a	497	66		
8	112,50	1,60	856	19180	İRKFM		498	73		



P ₁	n ₂	i	S _r	M ₂	F _{Q10}			
Potencia	Velocidad	Reducción	Factor Servicio	Par de Salida	Carga Radial		Tipo	
Power	Output Speeds	Ratio	Service Factor	Output Torque	Over Loads		Type	
Leistung	Abtriebswelle Drehzahlen	Übersetzung	Betriebsfaktor	Abtriebswelle Drehmomente	Querkräfte		Typ	
[kW] Hp	[r.p.m]			[Nm]	[N]			kg
0,75 1	8,4	165,92	1,87	815	19180			
	9,7	143,44	2,10	706	19180			
	11	126,50	2,20	622	19180	İRKM İRKFM	83 / 80 M 4b	497 64
	12,5	112,50	2,50	547	19180			498 71
	13	106,33	2,80	526	19180			
	15	93,77	3,20	456	19180			
	17	83,39	3,60	402	19180			
	12	117,03	1,30	570	11700			
	15	91,96	1,63	456	11700			
	19	74,32	2,00	360	11700	İRKM İRKFM	73 / 80 M 4b	495 41
	22	63,39	2,50	311	11600			496 47
	27	51,23	3,20	254	11600			
	30	46,41	3,50	228	11600			
	33	42,21	4,00	207	11600			
	17	80,822	1,00	403	6700			
	19	73,457	1,10	360	6700			
	22	64,351	1,25	311	6700			
	25	56,829	1,41	274	6690			
	28	50,515	1,53	244	6690			
	31	44,898	1,73	221	6690			
	36	38,584	2,00	190	6600			
	41	34,472	2,30	167	6600			
	45	30,928	2,60	152	6600			
	50	27,841	2,90	137	6400			
	56	25,128	3,20	122	6400			
	62	22,725	3,50	110	6400	İRKM İRKFM	63 / 80 M 4b	493 33
	65	21,591	3,70	105	6400			494 35
	73	19,106	4,10	94	6220			
83	16,836	4,40	82	6220				
93	15,042	4,80	74	6220				
104	13,496	5,00	66	6220				
115	12,148	5,40	60	6220				
128	10,965	5,60	53	6220				
134	10,440	5,40	51	6100				
149	9,423	5,60	46	6100				
164	8,521	6,00	42	6100				
173	8,096	6,40	40	6100				
195	7,165	6,60	35	6100				
1,1 1,5	2,5	564	3,40	3896	75000	İRKM İRKFM	143 İR 82 / 90 S 4a	521 549
	2,8	501	3,80	3479	75000			522 597
	3,1	447	4,00	3142	75000			
	0,62	2245	0,80	15475	75000			
	0,75	1866	0,80	12792	75000	İRKM İRKFM	143 İR 73 / 90 S 4a	519 518
	0,80	1757	0,80	11993	75000			520 566
	0,97	1446	0,80	9891	75000			
	1,1	1259	1,50	8855	75000			
	1,2	1108	1,65	8117	75000			
	1,4	983	1,85	6957	75000	İRKM İRKFM	143 İR 72 / 90 S 4a	519 516
	1,6	866	2,00	6088	75000			520 564
	1,8	769	2,20	5411	75000			
	2	686	2,70	4870	75000			
	2,3	598	3,00	4235	75000			



P ₁	n ₂	i	S _r	M ₂	F _{Q10}				
Potencia	Velocidad	Reducción	Factor Servicio	Par de Salida	Carga Radial		Tipo		
Power	Output Speeds	Ratio	Service Factor	Output Torque	Over Loads		Type		
Leistung	Abtriebswelle Drehzahlen	Übersetzung	Betriebsfaktor	Abtriebswelle Drehmomente	Querkräfte		Typ		
[kW] Hp	[r.p.m]			[Nm]	[N]				kg
1,1	2,6	530	3,30	3746	75000	İRKM İRKFPM	143 İR 72 / 90 S 4a	519	516
	3	474	4,00	3247	75000			520	564
1,5	1	1389	0,84	9740	60800	İRKM İRKFPM	123 İR 72 / 90 S 4a	517	286
	1,1	1255	0,95	8855	60800			518	320
	1,2	1140	1,05	8117	60800				
	1,3	1041	1,15	7493	60800				
	1,6	852	1,30	6088	60800				
	1,9	752	1,50	5127	60800				
	2,1	668	1,70	4638	60800				
	2,3	597	1,85	4235	60800				
	2,6	536	2,10	3746	60800				
	3	458	2,60	3247	60800				
	3,4	408	3,00	2865	60800				
	3,8	364	3,30	2563	60800				
	4,3	327	3,70	2265	60800				
	1,9	748	0,88	5050	38500	İRKM İRKFPM	103 İR 63 / 90 S 4a	515	196
	2	678	0,88	4797	38500			516	216
	2,5	564	0,88	3838	38500				
	2,7	509	1,20	3553	38500				
	3,2	438	1,51	3044	38500	İRKM İRKFPM	103 İR 62 / 90 S 4a	515	199
	3,5	398	1,67	2737	38500			516	219
	4,2	326	1,91	2319	38500				
	4,7	296	2,10	2072	38500				
	5,2	269	2,30	1873	38500				
	6,2	225	2,70	1571	38500				
	6,8	206	3,00	1432	38500				
	3	467	0,64	3198	25350	İRKM İRKFPM	93 İR 63 / 90 S 4a	513	129
	3,3	427	0,68	2907	25350			514	142
	3,9	362	1,04	2498	25350	İRKM İRKFPM	93 İR 62 / 90 S 4a	513	128
	4,3	327	1,17	2265	25350			514	141
	5	280	1,38	1948	25350				
	5,5	252	1,55	1771	25350				
	6,1	227	1,72	1597	25350				
	6,8	205	1,95	1432	25350				
	7,4	186	2,10	1316	25350				
	4	171,785	1,70	2510	38450	İRKPM İRKFPM	103 / 100 L 8b	533	189
	4,4	160,273	1,77	2282	38450			534	209
	5	140,786	2,00	2008	38450	İRKM İRKFPM	103 / 100 L 8b	501	189
	5,6	125,041	2,30	1793	38450			502	209
	5,2	171,785	2,10	1929	38450	İRKPM İRKFPM	103 / 90 L 6b	533	183
	5,6	160,273	2,30	1791	38450			534	203
	6,4	140,786	2,70	1568	38450				
	7,2	125,041	3,00	1393	38450				
	8,1	171,785	3,40	1239	38500	İRKPM İRKFPM	103 / 90 S 4a	533	181
	8,7	160,273	3,60	1153	38500			534	201
	9,9	140,786	4,10	1013	38500				
	11	125,041	4,60	912	38500				
	5,7	158,461	1,45	1760	25350	İRKM İRKFPM	93 / 90 L 6b	499	132
	6	149,450	1,51	1672	25350			500	145



P ₁	n ₂	i	S _r	M ₂	F _{Q10}				
Potencia	Velocidad	Reducción	Factor Servicio	Par de Salida	Carga Radial		Tipo		
Power	Output Speeds	Ratio	Service Factor	Output Torque	Over Loads		Type		
Leistung	Abtriebswelle Drehzahlen	Übersetzung	Betriebsfaktor	Abtriebswelle Drehmomente	Querkräfte		Typ		
[kW] Hp	[r.p.m]			[Nm]	[N]				kg
1,1	6,7	133,779	1,75	1497	25450	İRKM İRKFM	93 / 90 L 6b		499 132
	7,4	120,615	1,92	1356	25450				500 145
1,5	7,8	179,480	2,00	1286	25850	İRKM İRKFM	93 / 90 S 4a		499 130
	8,8	158,460	2,20	1140	25850				500 143
	9,3	149,450	2,40	1079	25900				
	10,5	133,770	2,70	955	25900				
	11,5	120,610	3,00	872	26000				
	13	109,400	3,20	772	26150				
	14	99,730	3,40	717	26150				
	17	82,792	4,10	591	26150				
	6,3	143,44	0,86	1593	15900	İRKM İRKFM	83 / 90 L 6b		497 70
	7,1	126,50	0,98	1414	16500				498 77
	8	112,50	1,09	1255	16700				
	9,7	143,44	1,45	1035	18250	İRKM İRKFM	83 / 90 S 4a		497 66
	11	126,50	1,53	913	18250				498 73
	12,5	112,50	1,73	803	18250				
	13	106,33	1,92	772	18250				
	15	93,77	2,20	669	18300				
	17	83,39	2,50	590	18470				
	19	74,67	2,70	528	18500				
	23	60,60	3,20	436	18500				
	26	53,24	3,70	386	19800				
	30	47,32	4,10	334	19800				
	8,4	165,92	1,28	1195	18250	İRKM İRKFM	83 / C80 M 4		497 65
	9,7	143,44	1,45	1035	18250				498 72
	11	126,50	1,53	913	18250				
	12,5	112,50	1,73	803	18250				
	13	106,33	1,92	772	18250				
	15	93,77	2,20	669	18300				
	17	83,39	2,50	590	18470				
	19	74,67	2,70	528	18500				
	23	60,60	3,20	436	18500				
	26	53,24	3,70	386	19800				
	30	47,32	4,10	334	19800				
	12	117,030	0,89	837	11650	İRKM İRKFM	73 / 90 S 4a		495 45
	15	91,961	1,11	669	11650				496 50
	19	74,320	1,38	528	11650				
	22	63,397	1,70	456	11600				
	27	51,235	2,20	372	11600				
	30	46,413	2,40	335	11550				
	33	42,212	2,70	304	11550				
	40	35,251	3,10	251	11550				
	44	32,154	3,40	228	11550				
	49	28,387	3,90	205	11500				
	56	24,947	4,40	179	11500				
	64	22,024	4,70	157	11500				
	25	56,829	0,96	402	6240	İRKM İRKFM	63 / 90 S 4a		493 36
	28	50,515	1,05	359	6150				494 39
	31	44,898	1,18	324	6150				
	36	38,584	1,40	279	6150				
	41	34,472	1,60	245	5950				



P ₁	n ₂	i	S _r	M ₂	F _{Q10}					
Potencia	Velocidad	Reducción	Factor Servicio	Par de Salida	Carga Radial		Tipo			
Power	Output Speeds	Ratio	Service Factor	Output Torque	Over Loads		Type			
Leistung	Abtriebswelle Drehzahlen	Übersetzung	Betriebsfaktor	Abtriebswelle Drehmomente	Querkräfte		Typ			
[kW] Hp	[r.p.m]			[Nm]	[N]			kg		
1,1 1,5	45	30,928	1,80	223	5950					
	50	27,841	1,95	201	5950					
	56	25,128	2,20	179	5950					
	62	22,725	2,40	162	5770					
	65	21,591	2,50	154	5770					
	73	19,106	2,80	138	5770					
	83	16,836	3,00	121	5770					
	93	15,042	3,30	108	5770	IRKM	63 / 90 S 4a	493	36	
	104	13,496	3,40	97	5770	IRKFM		494	39	
	115	12,148	3,70	87	5650					
	128	10,965	3,80	78	5650					
	134	10,440	3,70	75	5650					
	149	9,423	3,80	67	5650					
	164	8,521	4,10	61	5650					
173	8,096	4,30	58	5600						
195	7,165	4,50	51	5600						
1,5 2	2,5	564	2,50	5313	75000					
	2,8	501	2,80	4744	75000					
	3,1	447	3,00	4285	75000	IRKM		143 IR 82 / 90 L 4a	521	551
	3,5	402	3,30	3795	75000	IRKFM			522	599
	3,9	363	3,90	3406	75000					
	1,1	1259	1,10	12075	75000					
	1,2	1108	1,21	11069	75000					
	1,4	983	1,36	9487	75000					
	1,6	866	1,50	8301	75000					
	1,8	769	1,65	7379	75000					
	2	686	1,98	6641	75000					
	2,3	598	2,20	5775	75000	IRKM	143 IR 72 / 90 L 4a		519	518
	2,6	530	2,40	5109	75000	IRKFM			520	566
	3	474	2,90	4427	75000					
3,6	384	3,40	3690	75000						
4	353	3,70	3321	75000						
4,5	314	4,10	2952	75000						
4,9	283	4,50	2711	75000						
1,3	1041	0,84	10217	60800						
1,6	852	0,95	8301	60800						
1,9	752	1,10	6991	60800						
2,1	668	1,25	6325	60800						
2,3	597	1,35	5775	60800						
2,6	536	1,54	5109	60800						
3	458	1,94	4427	60800	IRKM	123 IR 72 / 90 L 4a		517	288	
3,4	408	2,20	3907	60800	IRKFM		518	322		
3,8	364	2,40	3495	60800						
4,3	327	2,70	3089	60800						
4,7	294	3,00	2826	60800						
5	282	3,10	2656	60800						
5,5	250	3,50	2415	60800						
6,1	228	3,90	2177	60800						
2,7	509	0,88	4844	38300	IRKM		103 IR 63 / 90 L 4a	515	199	
					IRKFM			516	219	
2,9	486	1,06	4580	38300	IRKM		103 IR 62 / 90 L 4a	515	195	
3,6	386	1,26	3690	38300	IRKFM			516	215	



P ₁	n ₂	i	S _r	M ₂	F _{Q10}				
Potencia	Velocidad	Reducción	Factor Servicio	Par de Salida	Carga Radial		Tipo		
Power	Output Speeds	Ratio	Service Factor	Output Torque	Over Loads		Type		
Leistung	Abtriebswelle Drehzahlen	Übersetzung	Betriebsfaktor	Abtriebswelle Drehmomente	Querkräfte		Typ		
[kW] Hp	[r.p.m]			[Nm]	[N]				kg
1,5	4,5	314	1,39	2952	38300				
	4,9	285	1,54	2711	38300				
2	5,3	261	1,69	2506	38300	İRKM İRKFPM	103 İR 62 / 90 L 4a	515	195
	6	235	1,98	2214	38300			516	215
	6,6	212	2,20	2012	38300				
	5	280	1,01	2656	25450				
	5,5	252	1,13	2415	25450	İRKM İRKFPM	93 İR 62 / 90 L 4a	513	132
	6,1	227	1,26	2177	25450			514	145
	6,8	205	1,43	1953	25450				
	7,4	186	1,53	1795	25450				
	4,8	146,568	2,70	2852	60800	İRKPM İRKFPM	123 / 112 M 8a	535	287
	5,4	128,859	3,00	2535	60800			536	321
	6,1	114,523	3,60	2244	60800				
	5	140,786	1,50	2736	38450	İRKM İRKFPM	103 / 112 M 8a	501	197
	5,6	125,041	1,70	2443	38450			502	217
	5,2	171,785	1,54	2633	38300	İRKPM İRKFPM	103 / 100 L 6a	533	188
	5,6	160,273	1,69	2445	38300			534	208
	6,4	140,786	1,98	2139	38300	İRKM İRKFPM	103 / 100 L 6a	501	188
	7,2	125,041	2,20	1901	38300			502	208
	8,1	171,785	2,50	1689	38300	İRKPM İRKFPM	103 / 90 L 4a	533	183
	8,7	160,273	2,60	1572	38300			534	203
	9,9	140,786	3,00	1382	38300	İRKM İRKFPM	103 / 90 L 4a	501	183
	11	125,041	3,40	1244	38300			502	203
	6,7	133,77	1,28	2042	25450	İRKM İRKFPM	93 / 100 L 6a	499	136
	7,4	120,61	1,41	1849	25450			500	149
	9,3	149,450	1,75	1471	25450	İRKM İRKFPM	93 / 90 L 4a		
	10,5	133,779	1,98	1303	25800			499	132
	11,5	120,615	2,20	1190	25800			500	145
	13	109,401	2,40	1052	26000				
	14	99,734	2,50	977	26000				
	17	82,792	3,00	805	26000				
	19	73,814	3,60	721	26050				
	21	66,272	4,10	652	26050				
	8	112,5	0,80	1711	15100	İRKM İRKFPM	83 / 100 L 6a	497	73
								498	80
	9,7	143,44	1,06	1411	16150	İRKM İRKFPM	83 / 90 L 4a		
	11	126,50	1,12	1244	16480				
	12,5	112,50	1,27	1094	16840				
	13	106,33	1,41	1052	17150				
	15	93,77	1,60	913	17220				
	17	83,39	1,80	805	17330				
	19	74,67	2,00	720	17500			497	68
	23	60,60	2,40	595	17740			498	75
	26	53,24	2,70	526	17820				
	30	47,32	3,00	456	17890				
	33	42,27	3,40	415	18150				
	37	37,93	3,70	370	18380				
	41	34,14	4,00	334	18500				



P ₁	n ₂	i	S _r	M ₂	F _{Q10}	Tipo		kg		
Potencia	Velocidad	Reducción	Factor Servicio	Par de Salida	Carga Radial	Type	Typ			
Power	Output Speeds	Ratio	Service Factor	Output Torque	Over Loads					
Leistung	Abtriebswelle Drehzahlen	Übersetzung	Betriebsfaktor	Abtriebswelle Drehmomente	Querkräfte					
[kW] Hp	[r.p.m]			[Nm]	[N]					
1,5 2	19	74,320	1,01	721	11600					
	22	63,397	1,25	622	11550					
	27	51,235	1,61	507	11550					
	30	46,413	1,76	456	11500					
	33	42,212	1,98	415	11500					
	40	35,251	2,30	342	11500					
	44	32,154	2,50	311	11450					
	49	28,387	2,90	279	11450					
	56	24,947	3,20	244	11400	İRKM İRKFM	73 / 90 L 4a	495	47	
	64	22,024	3,40	214	11400			496	52	
	72	19,505	3,90	190	11400					
	80	17,590	4,00	171	11350					
	90	15,530	4,40	152	11350					
	102	13,753	4,70	134	11350					
	115	12,206	4,70	119	11350					
	119	11,753	4,80	115	11300					
	129	10,847	5,10	106	11300					
	135	10,736	5,10	101	11300					
	152	9,189	5,20	90	11300					
	36	38,584	1,03	380	5700					
	41	34,472	1,17	334	5500					
	45	30,928	1,32	304	5500					
	50	27,841	1,43	274	5500					
	56	25,128	1,61	244	5500					
	62	22,725	1,76	221	5320					
	65	21,591	1,83	211	5320					
	73	19,106	2,00	188	5320	İRKM İRKFM	63 / 90 L 4a	493	38	
	83	16,836	2,20	165	5320			494	41	
	93	15,042	2,40	147	5320					
	104	13,496	2,50	132	5320					
	115	12,148	2,70	119	5200					
	128	10,965	2,80	107	5200					
	134	10,440	2,70	102	5200					
	149	9,423	2,80	92	5200					
	164	8,521	3,00	83	5200					
	173	8,096	3,20	79	5150					
	195	7,165	3,30	70	5150					
2,2 3	2,5	564	1,70	7792	75000					
	2,8	501	1,91	6957	75000					
	3,1	447	2,00	6284	75000	İRKM İRKFM	143 İR 82 / 100 L 4a	521	555	
	3,5	402	2,20	5566	75000			522	603	
	3,9	363	2,60	4995	75000					
	4,4	320	2,80	4427	75000					
	5,4	261	3,70	3608	75000					
		1,2	1108	0,82	16234	75000				
		1,4	983	0,93	13915	75000				
		1,6	866	1,02	12176	75000				
	1,8	769	1,12	10823	75000	İRKM İRKFM	143 İR 72 / 100 L 4a	519	522	
	2	686	1,35	9740	75000			520	570	
	2,3	598	1,50	8470	75000					
	2,6	530	1,65	7493	75000					
	3	474	2,00	6494	75000					
	3,6	384	2,30	5411	75000					



P ₁	n ₂	i	S _r	M ₂	F _{Q10}		Tipo		
Potencia	Velocidad	Reducción	Factor Servicio	Par de Salida	Carga Radial		Type		
Power	Output Speeds	Ratio	Service Factor	Output Torque	Over Loads		Typ		
Leistung	Abtriebswelle Drehzahlen	Übersetzung	Betriebsfaktor	Abtriebswelle Drehmomente	Querkräfte				
[kW] Hp	[r.p.m]			[Nm]	[N]			kg	
2,2	4	353	2,50	4870	75000				
	4,5	314	2,80	4329	75000	IRKM	143 IR 72 / 100 L 4a	519	522
3	4,9	283	3,10	3976	75000	IRKFM			520
	5,6	250	3,70	3479	75000				
	2,1	668	0,85	9277	60800				
	2,3	597	0,93	8470	60800				
	2,6	536	1,05	7493	60800				
	3	458	1,32	6494	60800				
	3,4	408	1,50	5730	60800				
	3,8	364	1,67	5127	60800				
	4,3	327	1,84	4530	60800				
	4,7	294	2,00	4145	60800				
	5	282	2,10	3896	60800	IRKM	123 IR 72 / 100 L 4a	517	292
	5,5	250	2,40	3542	60800	IRKFM			518
	6,1	228	2,60	3194	60800				
	7	201	3,00	2783	60800				
	7,7	181	3,30	2530	60800				
	8,6	163	3,40	2265	60800				
	9,5	148	3,40	2051	60800				
	10,5	134	3,40	1855	60800				
	11,5	121	3,40	1694	60800				
	3,6	386	0,86	5411	38100				
	4,5	314	0,95	4329	38100				
	4,9	285	1,05	3976	38100	IRKM	103 IR 62 / 100 L 4a	515	200
	5,3	261	1,15	3676	38100	IRKFM			516
	6	235	1,35	3247	38100				
	6,6	212	1,50	2952	38100				
	4,8	146,568	1,84	4183	60800	IRKPM	123 / 132 S 8b	535	295
	5,4	128,859	2,00	3718	60800	IRKFPM			536
	6,1	114,523	2,50	3292	60800	IRKM	123 / 132 S 8b	503	295
	6,8	102,681	2,70	2953	60800	IRKFM			504
	6,1	146,568	2,40	3292	60800				
	7	128,859	2,70	2868	60800	IRKPM	123 / 112 M 6a	535	287
	7,8	114,523	3,10	2574	60800	IRKFPM			536
	8,8	102,681	3,50	2282	60800				
	6,4	140,78	1,35	3137	38100	IRKM	103 / 112 M 6a	501	196
	7,2	125,04	1,50	2789	38100	IRKFM			502
	8,1	171,785	1,70	2479	38100	IRKPM	103 / 100 L 4a	533	187
	8,7	160,273	1,80	2308	38100	IRKFPM			534
	9,9	140,786	2,00	2028	38100				
	11	125,041	2,30	1825	38100				
	12,5	112,034	2,60	1606	38100	IRKM	103 / 100 L 4a	501	187
	14	101,108	2,90	1434	38100	IRKFM			502
	15	91,800	3,20	1339	38100				
	18	76,789	3,90	1115	38100				
	9,3	149,45	1,19	2157	24800	IRKM	93 / C90 L 4	499	136
						IRKFM			500
	10,5	133,770	1,35	1911	24850	IRKM	93 / 100 L 4a	499	136
	11,5	120,610	1,50	1745	24850	IRKFM			500



P ₁	n ₂	i	S _r	M ₂	F _{Q10}	Tipo		kg	
Power	Output Speeds	Ratio	Service Factor	Output Torque	Over Loads	íRKM	93 / 100 L 4a	499	136
Leistung	Abtriebswelle Drehzahlen	Übersetzung	Betriebsfaktor	Abtriebswelle Drehmomente	Querkräfte				
[kW] Hp	[r.p.m]			[Nm]	[N]				
2,2 3	13	109,400	1,64	1543	25000				
	14	99,730	1,70	1433	25150				
	17	82,792	2,10	1181	25200				
	19	73,814	2,50	1057	25450	íRKM	93 / 100 L 4a	499	136
	21	66,272	2,80	956	25650	íRKFM		500	149
	23	59,848	3,00	873	25800				
	26	53,181	3,50	772	25800				
	29	47,727	3,80	692	26000				
	33	43,025	4,30	608	26000				
12,5	12,5	112,500	0,86	1605	14850				
	13	106,330	0,96	1543	16440				
	15	93,770	1,09	1338	16580				
	17	83,390	1,22	1180	16780				
	19	74,670	1,36	1056	16990				
	23	60,600	1,63	872	17230				
	26	53,240	1,85	772	17500	íRKM	83 / 100 L 4a	497	74
	30	47,320	2,10	669	17770	íRKFM		498	81
	33	42,270	2,30	608	17800				
	37	37,930	2,50	542	17880				
	41	34,140	2,70	489	18000				
	45	31,340	3,30	446	18000				
	50	27,850	3,70	401	18200				
56	24,880	4,20	358	18200					
63	22,330	4,60	318	18200					
12,5	12,5	112,50	0,86	1605	14850				
	13	106,33	0,96	1543	16440				
	15	93,77	1,09	1338	16580	íRKM	83 / C90 L 4	497	70
	17	83,39	1,22	1180	16780	íRKFM		498	77
	19	74,67	1,36	1056	16990				
25	25	53,24	1,85	803	17500				
	30	47,32	2,10	669	17770				
	33	42,27	2,30	608	17800				
	37	37,93	2,50	542	17880	íRKM	83 / C90 L 4	497	70
	41	34,15	2,70	489	18000	íRKFM		498	77
	45	31,34	3,30	446	18000				
	50	27,85	3,70	401	18200				
	56	24,88	4,20	358	18200				
63	22,33	4,60	318	18200					
22	63,397	0,85	913	11450	íRKM	73 / C90 L 4	495	47	
íRKFM							496	52	
27	27	51,235	1,10	744	11400				
	30	46,413	1,20	669	11400				
	33	42,212	1,35	608	11400				
	40	35,251	1,57	502	11400				
	44	32,154	1,70	456	11400				
	49	28,387	1,95	410	11400	íRKM	73 / 100 L 4a	495	51
	56	24,947	2,20	359	11300	íRKFM		496	56
	64	22,024	2,40	314	11300				
	72	19,505	2,70	279	11300				
	80	17,590	2,70	251	11300				
90	15,530	3,00	223	11300					



P ₁	n ₂	i	S _r	M ₂	F _{Q10}				
Potencia	Velocidad	Reducción	Factor Servicio	Par de Salida	Carga Radial	Tipo			
Power	Output Speeds	Ratio	Service Factor	Output Torque	Over Loads	Type			
Leistung	Abtriebswelle Drehzahlen	Übersetzung	Betriebsfaktor	Abtriebswelle Drehmomente	Querkräfte	Typ			
[kW] Hp	[r.p.m]			[Nm]	[N]			kg	
2,2 3	102	13,753	3,20	197	11300				
	115	12,206	3,20	175	11200				
	119	11,753	3,30	169	11200				
	129	10,847	3,50	156	11200	İRKM İRKFM	73 / 100 L 4a	495	51
	135	10,736	3,50	149	11200			496	56
	152	9,189	3,60	132	11200				
	172	8,155	4,00	117	11200				
	193	7,247	4,20	104	11200				
	41	34,472	0,80	490	4500				
	45	30,928	0,90	446	4500				
	50	27,841	0,98	402	4500				
	56	25,128	1,10	359	4450				
	62	22,725	1,20	324	4400				
	65	21,591	1,25	309	4350				
73	19,106	1,40	275	4350					
83	16,836	1,50	242	4350	İRKM İRKFM	63 / 100 L 4a	493	42	
93	15,042	1,64	216	4350			494	45	
104	13,496	1,70	193	4250					
115	12,148	1,84	175	4250					
128	10,965	1,91	157	4250					
134	10,440	1,84	150	4000					
149	9,423	1,91	135	4000					
164	8,521	2,00	122	4000					
173	8,096	2,20	116	4000					
195	7,165	2,20	103	4000					
3 4	2,5	564	1,25	10626	75000				
	2,8	501	1,40	9487	75000				
	3,1	447	1,50	8569	75000				
	3,5	402	1,65	7590	75000				
	3,9	363	1,95	6811	75000	İRKM İRKFM	143 İR 82 / 100 L 4b	521	558
	4,4	320	2,10	6037	75000			522	606
	5,4	261	2,70	4919	75000				
	6,4	219	3,20	4151	75000				
	7,7	181	3,60	3450	75000				
	8,5	164	4,00	3125	75000				
	1,8	769	0,83	14758	75000				
	2	686	0,99	13282	75000				
	2,3	598	1,10	11550	75000				
	2,6	530	1,21	10217	75000				
3	474	1,46	8855	75000					
3,6	384	1,72	7379	75000	İRKM İRKFM	143 İR 72 / 100 L 4b	519	525	
4	353	1,85	6641	75000			520	573	
4,5	314	2,10	5903	75000					
4,9	283	2,30	5421	75000					
5,6	250	2,70	4744	75000					
6,2	225	3,00	4285	75000					
6,9	203	3,50	3850	75000					
8,2	170	3,80	3240	75000					
3	458	0,97	8855	60800					
3,4	408	1,10	7813	60800	İRKM İRKFM	123 İR 72 / 100 L 4b	517	295	
3,8	364	1,23	6991	60800			518	329	
4,3	327	1,35	6178	60800					



P ₁	n ₂	i	S _r	M ₂	F _{Q10}	Tipo		kg									
Potencia	Velocidad	Reducción	Factor Servicio	Par de Salida	Carga Radial	Type	Typ										
Power	Output Speeds	Ratio	Service Factor	Output Torque	Over Loads												
Leistung	Abtriebswelle Drehzahlen	Übersetzung	Betriebsfaktor	Abtriebswelle Drehmomente	Querkräfte												
[kW] Hp	[r.p.m]			[Nm]	[N]												
3	4,7	294	1,50	5652	60800												
	5	282	1,55	5313	60800												
	4	5,5	250	1,75	4830	60800											
		6,1	228	1,95	4355	60800											
		7	201	2,20	3795	60800	İRKM	123 İR 72 / 100 L 4b	517	295							
		7,7	181	2,40	3450	60800	İRKFM		518	329							
		8,6	163	2,50	3089	60800											
		9,5	148	2,50	2796	60800											
		10,5	134	2,50	2530	60800											
		11,5	121	2,50	2310	60800											
		5,3	261	0,84	5012	38000	İRKM		103 İR 62 / 100 L 4b	515	204						
6	235	0,99	4427	38000	İRKFM	516	224										
6,6	212	1,10	4025	38000													
4,5	154,311	2,20	6084	75000	75000	İRKPM	143 / 132 M 8a	537	522								
						İRKFPM		538	570								
5,1	137,307	2,30	5369	75000	75000	İRKM	143 / 132 M 8a	505	522								
						İRKFM		506	570								
5,8	154,311	2,90	4721	75000	75000	İRKPM	143 / 132 S 6b	537	515								
						İRKFPM		538	563								
6,5	137,307	3,00	4212	75000	75000	İRKM	143 / 132 S 6b	505	515								
						İRKFM		506	563								
						İRKPM		506	563								
4,8	146,568	1,35	5704	60800	60800	İRKPM	123 / 132 M 8a	535	303								
						İRKFPM		536	337								
6,1	114,523	1,80	4489	60800	60800	İRKM	123 / 132 M 8a	503	303								
						İRKFM		504	337								
6,1	146,568	1,76	4489	60800	60800	İRKPM	123 / 132 S 6b	535	296								
						İRKFPM		536	330								
7,8	114,523	2,30	3510	60800	60800	İRKM	123 / 132 S 6b	503	296								
						İRKFM		504	330								
9,6	146,568	2,70	2852	60800	60800	İRKPM	123 / 100 L 4b	535	281								
										İRKFPM	536	315					
													11	128,859	3,00	2489	60800
													12	114,523	3,60	2282	60800
14	102,681	4,00	1956	60800													
9,9	140,786	1,50	2764	38000	38000	İRKM	103 / 100 L 4b	501	190								
										İRKFPM	502	210					
													11	125,041	1,71	2487	38000
													12,5	112,034	1,95	2189	38000
													14	101,108	2,10	1954	38000
													15	91,800	2,30	1824	38000
													18	76,789	2,80	1521	38000
													22	64,809	3,40	1245	38000
													25	57,144	3,80	1095	38000
													31	45,717	4,60	883	38000
10,5	133,779	0,99	2606	24000	24000	İRKM	93 / 100 L 4b	499	139								
										İRKFPM	500	152					
													11,5	120,615	1,10	2379	24000
													13	109,401	1,20	2105	24150
													14	99,734	1,25	1954	24200
													17	82,792	1,50	1611	24300
19	73,814	1,80	1441	24300													



P ₁	n ₂	i	S _r	M ₂	F _{Q10}					
Potencia	Velocidad	Reducción	Factor Servicio	Par de Salida	Carga Radial	Tipo				
Power	Output Speeds	Ratio	Service Factor	Output Torque	Over Loads	Type				
Leistung	Abtriebswelle Drehzahlen	Übersetzung	Betriebsfaktor	Abtriebswelle Drehmomente	Querkräfte	Typ				
[kW] Hp	[r.p.m]			[Nm]	[N]			kg		
3	21	66,272	2,10	1304	24500					
	23	59,848	2,30	1190	24750					
	4	26	53,181	2,60	1053	24850				
		29	47,727	2,80	944	25000	IRKM	93 / 100 L 4b	499	139
		33	43,025	3,20	830	25050			IRKFM	500
		36	38,929	3,40	761	25150				
		40	35,330	3,80	684	25100				
		42	33,185	3,90	652	25100				
	15	93,77	0,80	1824	13650					
	17	83,39	0,90	1609	14100					
	19	74,67	1,00	1440	14800					
	23	60,60	1,20	1190	14880					
	26	53,24	1,36	1052	15290					
	30	47,32	1,53	912	15500					
	33	42,27	1,71	829	15700					
	37	37,93	1,87	739	15700	IRKM	83 / 100 L 4b	497	77	
	41	34,14	2,00	667	15900			IRKFM	498	87
	45	31,34	2,40	608	16350					
	50	27,85	2,70	548	16350					
	56	24,88	3,00	489	16490					
	63	22,33	3,30	435	16680					
	73	19,33	3,60	375	16800					
81	17,27	4,00	338	16600						
90	15,49	4,50	304	16500						
	27	51,235	0,81	1014	11300					
	30	46,413	0,88	913	11300					
	33	42,212	0,99	830	11300					
	40	35,251	1,15	684	11300					
	44	32,154	1,25	622	11200					
	49	28,387	1,43	559	11200					
	56	24,947	1,61	489	11100					
	64	22,024	1,72	428	11100					
	72	19,505	1,94	380	11100					
	80	17,590	1,98	342	11100	IRKM	73 / 100 L 4b	495	54	
	90	15,530	2,20	304	11000			IRKFM	496	59
	102	13,753	2,30	268	11000					
	115	12,206	2,30	238	11000					
	119	11,753	2,40	230	11000					
	129	10,847	2,50	212	11000					
	135	10,736	2,50	203	11000					
	152	9,189	2,60	180	10800					
172	8,155	2,90	159	10800						
193	7,247	3,10	142	10800						
	56	25,128	0,81	489	4450					
	62	22,725	0,88	442	4400					
	65	21,591	0,92	421	4350					
	73	19,106	1,03	375	4250					
	93	15,042	1,20	294	4250	IRKM	63 / 100 L 4b	493	45	
	104	13,496	1,25	263	4150			IRKFM	494	48
	115	12,148	1,35	238	4150					
	128	10,965	1,40	214	4150					
	134	10,440	1,35	204	4150					
	149	9,423	1,40	184	3950					



P ₁	n ₂	i	S _r	M ₂	F _{Q10}		Tipo		
Potencia	Velocidad	Reducción	Factor Servicio	Par de Salida	Carga Radial		Type		
Power	Output Speeds	Ratio	Service Factor	Output Torque	Over Loads		Typ		
Leistung	Abtriebswelle Drehzahlen	Übersetzung	Betriebsfaktor	Abtriebswelle Drehmomente	Querkräfte				
[kW] Hp	[r.p.m]			[Nm]	[N]				kg
3	164	8,521	1,50	167	3950	İRKM İRKFM	63 / 100 L 4b	493	45
	173	8,096	1,60	158	3950			494	48
	195	7,165	1,65	140	3950				
4 5,5	2,5	564	0,94	14168	75000	İRKM İRKFM	143 İR 82 / 112 M 4b	521	565
	2,8	501	1,05	12650	75000			522	613
	3,1	447	1,12	11426	75000				
	3,5	402	1,23	10120	75000				
	3,9	363	1,46	9082	75000				
	4,4	320	1,57	8050	75000				
	5,4	261	2,00	6559	75000				
	6,4	219	2,40	5534	75000				
	7,7	181	2,70	4600	75000				
	8,5	164	3,00	4167	75000				
10	137	3,50	3542	75000					
	2,6	530	0,90	13623	75000	İRKM İRKFM	143 İR 72 / 112 M 4b	519	531
	3	474	1,10	11807	75000			520	579
	3,6	384	1,29	9839	75000				
	4	353	1,39	8855	75000				
	4,5	314	1,54	7871	75000				
	4,9	283	1,69	7229	75000				
	5,6	250	2,00	6325	75000				
	6,2	225	2,20	5713	75000				
	6,9	203	2,60	5133	75000				
	8,2	170	2,90	4319	75000				
	9,2	151	3,10	3850	75000				
	10	135	3,40	3542	75000				
	3,4	408	0,83	10418	60800	İRKM İRKFM	123 İR 72 / 112 M 4b	517	301
	3,8	364	0,92	9321	60800			518	335
	4,3	327	1,01	8237	60800				
	4,7	294	1,12	7536	60800				
	5	282	1,16	7084	60800				
	5,5	250	1,31	6440	60800				
	6,1	228	1,46	5807	60800				
	7	201	1,65	5060	60800				
	7,7	181	1,83	4600	60800				
	8,6	163	1,91	4119	60800				
	9,5	148	1,91	3728	60800				
	10,5	134	1,91	3373	60800				
	11,5	121	1,91	3080	60800				
	6,6	212,000	0,82	5367	37700	İRKM İRKFM	103 İR 62 / 112 M 4b	515	210
								516	230
	4,5	154,311	1,65	8113	75000	İRKM İRKFM	143 / 160 M 8a	505	546
	5,1	137,307	1,72	7158	75000	İRKM İRKFM		506	594
	5,4	123,26	1,95	6760	75000	İRKM İRKFM	143 / 160 M 8a	505	546
								506	594
	5,8	154,311	2,20	6294	75000	İRKM İRKFM	143 / 132 M 6a	505	515
								506	563
	6,5	137,307	2,30	5616	75000	İRKM İRKFM	143 / 132 M 6a	505	515
	7,3	123,260	2,50	5001	75000	İRKM İRKFM		506	563
	8	111,461	3,00	4563	75000				



P ₁	n ₂	i	S _r	M ₂	F _{Q10}		Tipo						
Potencia	Velocidad	Reducción	Factor Servicio	Par de Salida	Carga Radial		Type						
Power	Output Speeds	Ratio	Service Factor	Output Torque	Over Loads		Typ						
Leistung	Abtriebswelle Drehzahlen	Übersetzung	Betriebsfaktor	Abtriebswelle Drehmomente	Querkräfte								
[kW] Hp	[r.p.m]			[Nm]	[N]			kg					
4	6,1	114,523	1,35	5985	60800	İRKPM İRKFPM	123 / 160 M 8a	535	357				
										536	391		
5,5	6,8	102,681	1,50	5369	60800	İRKM İRKFM	123 / 160 M 8a	503	357				
										504	391		
	6,1	146,568	1,32	5985	60800	İRKM İRKFM	123 / 132 M 6a	503	304				
	7	128,859	1,49	5215	60800					504	338		
	7,8	114,523	1,71	4680	60800	İRKM İRKFM	123 / 132 M 6a	503	304				
	8,8	102,681	1,93	4148	60800					504	338		
	9,6	146,568	2,00	3803	60800	İRKPM İRKFPM	123 / 112 M 4b						
	11	128,859	2,30	3319	60800								
	12	114,523	2,70	3042	60800								
	14	102,681	3,00	2608	60800					535	289		
	15	92,733	3,30	2434	60800					536	323		
	17	84,259	3,70	2147	60800								
	18	76,954	4,00	2028	60800								
	18	76,954	4,00	2028	60800								
	9,9	140,786	1,13	3688	37700	İRKM İRKFM	103 / 112 M 4b						
	11	125,041	1,28	3319	37700								
	12,5	112,034	1,46	2921	37600								
	14	101,108	1,60	2608	37500								
	15	91,800	1,76	2434	37400								
	18	76,789	2,10	2028	37300								
	22	64,809	2,50	1659	37150					501	197		
	25	57,114	2,90	1460	37100					502	217		
	31	45,717	3,50	1178	37000								
	34	40,868	3,80	1074	37000								
	38	36,947	4,20	961	37000								
	42	33,531	4,60	869	37000								
	46	30,650	5,30	794	37000								
	13	109,401	0,90	2806	23550			İRKM İRKFM	93 / 112 M 4b				
	14	99,734	0,94	2606	23550								
	17	82,792	1,12	2147	23700								
	19	73,814	1,35	1921	23750								
	21	66,272	1,54	1738	23800								
	23	59,848	1,69	1587	23800								
	26	53,181	1,91	1404	23900					499	146		
	29	47,727	2,10	1259	23900					500	159		
	33	43,025	2,40	1106	23950								
	36	38,929	2,60	1014	24050								
	40	35,330	2,90	913	24100								
	42	33,185	2,90	869	24150								
	47	29,781	3,20	777	24200								
	52	26,847	3,60	702	24200								
	58	24,292	4,00	629	24400								
	23	60,60	0,90	1586	14800	İRKM İRKFM	83 / 112 M 4b						
	26	53,24	1,02	1403	14950								
	30	47,32	1,15	1216	15100								
	33	42,27	1,28	1105	15400					497	84		
	37	37,93	1,40	986	15700					498	91		
	41	34,14	1,50	890	15900								
	45	31,34	1,81	811	15900								
	50	27,85	2,00	730	16350								



P ₁	n ₂	i	S _r	M ₂	F _{Q10}	Tipo		kg					
Power	Output Speeds	Ratio	Service Factor	Output Torque	Over Loads	Type	Typ						
Leistung	Abtriebswelle Drehzahlen	Übersetzung	Betriebsfaktor	Abtriebswelle Drehmomente	Querkräfte								
[kW] Hp	[r.p.m]			[Nm]	[N]								
4 5,5	56	24,88	2,30	651	16350	İRKM İRKFM	83 / 112 M 4b	497	84				
	63	22,33	2,50	579	16000								
	73	19,33	2,70	500	15700								
	81	17,27	3,00	450	15700								
	90	15,49	3,40	406	15500								
	100	13,95	3,70	365	15500								
	111	12,59	3,80	329	15350								
	123	11,38	3,90	297	15350								
	136	10,31	4,10	268	15350								
	150	9,35	4,20	243	15000								
	168	8,31	3,90	217	15000								
	186	7,52	4,10	196	14500								
	205	6,82	4,20	178	14500								
		19	74,67	0,80	1921					14800			
	23	60,60	0,90	1586	14800								
	26	53,24	1,02	1403	14950								
	30	47,32	1,15	1216	15100								
	33	42,27	1,28	1105	15400								
	37	37,93	1,40	986	15700								
	41	34,15	1,50	890	15900								
	45	31,34	1,81	811	15900								
	50	27,85	2,00	730	16350								
	55	24,88	2,30	664	16350								
	63	22,33	2,50	579	16000	İRKM İRKFM	83 / C100 L 4	497	80				
	73	19,33	2,70	500	15700								
	81	17,27	3,00	450	15600								
	90	15,49	3,40	406	15500								
	100	13,95	3,70	365	15500								
	111	12,59	3,80	329	15400								
	123	11,38	3,90	297	15300								
	136	10,31	4,10	268	15150								
	150	9,35	4,20	243	15000								
	168	8,31	3,90	217	15000								
	186	7,52	4,10	196	14750								
	205	6,82	4,20	178	14500								
	40	35,251	0,86	913	11150								
	44	32,154	0,94	830	11150								
	49	28,387	1,07	745	11100								
	56	24,947	1,21	652	11100								
	64	22,024	1,29	570	11000								
	72	19,505	1,46	507	11000								
	80	17,590	1,49	456	10900								
	90	15,530	1,65	406	10900	İRKM İRKFM	73 / 112 M 4b	495	61				
	102	13,753	1,76	358	10700								
	115	12,206	1,76	317	10700								
	119	11,753	1,82	307	10700								
	129	10,847	1,92	283	10500								
	135	10,736	1,92	270	10500								
	152	9,189	1,98	240	10500								
	172	8,155	2,20	212	10500								
	193	7,247	2,30	189	10300								



P ₁	n ₂	i	S _r	M ₂	F _{Q10}	Tipo		kg		
Power	Output Speeds	Ratio	Service Factor	Output Torque	Over Loads	íRKM	143	íR 82 / 132 S 4c	521	567
Leistung	Abtriebswelle Drehzahlen	Übersetzung	Betriebsfaktor	Abtriebswelle Drehmomente	Querkräfte					
[kW] Hp	[r.p.m]			[Nm]	[N]					
5,5 7,5	3,5	402	0,90	13915	73300					
	3,9	363	1,06	12488	73300					
	4,4	320	1,14	11069	73300					
	5,4	261	1,50	9019	73300	íRKM	143	íR 82 / 132 S 4c	521	567
	6,4	219	1,78	7610	73300	íRKFM			522	615
	7,7	181	2,00	6325	73300					
	8,5	164	2,20	5730	73300					
	10	137	2,60	4870	73300					
	3,6	384	0,94	13528	73300					
	4	353	1,00	12176	73300					
	4,5	314	1,12	10823	73300					
	4,9	283	1,22	9939	73300					
	5,6	250	1,48	8697	73300	íRKM	143	íR 72 / 132 S 4c	519	545
	6,2	225	1,64	7855	73300	íRKFM			520	593
	6,9	203	1,92	7058	73300					
	8,2	170	2,10	5939	73300					
	9,2	151	2,30	5294	73300					
	10	135	2,50	4870	73300					
	4,7	294	0,82	10362	60000					
	5	282	0,85	9740	60000					
	5,5	250	0,95	8855	60000					
	6,1	228	1,06	7984	60000					
	7	201	1,20	6957	60000	íRKM	123	íR 72 / 132 S 4c	517	315
	7,7	181	1,33	6325	60000	íRKFM			518	349
	8,6	163	1,39	5663	60000					
	9,5	148	1,39	5127	60000					
	10,5	134	1,39	4638	60000					
	11,5	121	1,39	4235	60000					
	5,4	123,26	1,42	9296	73300	íRKM	143	160 M 8b	505	546
						íRKFM			506	594
	5,8	154,311	1,58	8655	73300	íRKPM	143	132 M 6b	537	524
						íRKFPM			538	572
	6,5	137,307	1,63	7723	73300	íRKM	143	132 M 6b	505	524
	7,3	123,260	1,80	6876	73300	íRKFM			506	572
	8	111,461	2,20	6275	73300					
	9	154,311	2,40	5577	73300	íRKPM	143	132 S 4c	537	513
						íRKFPM			538	561
	10	137,307	2,50	5020	73300	íRKM	143	132 S 4c	505	513
	11	123,260	2,80	4563	73300	íRKFM			506	561
	13	111,461	3,30	3861	73300					
	7,8	114,523	1,24	6435	60000	íRKM	123	132 M 6b	503	310
	8,8	102,681	1,40	5704	60000	íRKFM			504	344
	9,6	146,568	1,47	5229	59000	íRKPM	123	132 S 4c	535	299
	11	128,859	1,64	4563	59000	íRKFPM			536	333
	12	114,523	1,96	4183	59000					
	14	102,681	2,20	3585	59000					
	15	92,733	2,40	3346	59000	íRKM	123	132 S 4c	503	299
	17	84,259	2,70	2953	59000	íRKFM			504	333
	18	76,954	2,90	2789	57500					
	20	70,591	3,10	2510	57500					



P ₁	n ₂	i	S _r	M ₂	F _{Q10}		Tipo		
Potencia	Velocidad	Reducción	Factor Servicio	Par de Salida	Carga Radial		Type		
Power	Output Speeds	Ratio	Service Factor	Output Torque	Over Loads		Typ		
Leistung	Abtriebswelle Drehzahlen	Übersetzung	Betriebsfaktor	Abtriebswelle Drehmomente	Querkräfte				
[kW] Hp	[r.p.m]			[Nm]	[N]			kg	
5,5	22	62,936	3,30	2282	57500	İRKM İRKFM	123 / 132 S 4c	503	299
	25	55,579	3,80	2008	57500			504	333
7,5	12,5	112,034	1,06	4016	36000	İRKM İRKFM	103 / C112 M 4	501	210
	14	101,108	1,16	3585	36000			502	230
	15	91,800	1,28	3346	35850				
	18	76,789	1,55	2789	35700				
	22	64,809	1,84	2282	35500				
	25	57,114	2,10	2008	35400				
	31	45,717	2,50	1619	35400	İRKM İRKFM	103 / 132 S 4c	501	210
	34	40,868	2,80	1476	35400			502	230
	38	36,947	3,10	1321	35400				
	42	33,531	3,30	1195	35400				
	46	30,650	3,80	1091	35400				
	51	27,581	4,30	984	35400				
	56	24,934	4,70	896	35400				
	17	82,792	0,82	2953	23500	İRKM İRKFM	93 / C112 M 4	499	159
	19	73,814	0,98	2642	23500			500	172
	21	66,272	1,12	2390	23500				
	23	59,848	1,23	2182	23500				
	26	53,181	1,39	1931	23550				
	29	47,727	1,52	1731	23600				
	33	43,025	1,72	1521	23650				
	36	38,929	1,88	1394	23700				
	40	35,330	2,10	1255	23700				
	42	33,185	2,10	1195	23750	İRKM İRKFM	93 / 132 S 4c	499	159
	47	29,781	2,40	1068	23750			500	172
	52	26,847	2,60	965	23750				
	58	24,292	2,90	865	23850				
	64	22,046	3,20	784	23850				
	67	20,800	3,30	749	23850				
	75	18,666	3,40	669	23900				
	82	16,827	3,50	612	24050				
	92	15,225	3,70	546	24050				
	101	13,818	3,90	497	24050				
	33	42,27	0,93	1520	14800				
	37	37,93	1,02	1356	14900				
	41	34,14	1,09	1223	15250				
	45	31,34	1,32	1115	15600				
	50	27,85	1,48	1004	15600				
	56	24,88	1,68	896	15800				
	63	22,33	1,84	797	16300				
	73	19,33	2,00	688	16300				
	81	17,27	2,20	619	16300	İRKM İRKFM	83 / 132 S 4c	497	93
	90	15,49	2,50	557	16150			498	100
	100	13,95	2,70	502	16000				
	111	12,59	2,80	452	15900				
	123	11,38	2,90	408	15700				
	136	10,31	3,00	369	15500				
	150	9,35	3,10	335	15200				
	168	8,31	2,90	299	15000				
	186	7,52	3,00	270	15000				
	205	6,82	3,10	245	15000				



P ₁	n ₂	i	S _f	M ₂	F _{Q10}	Tipo		kg						
Power	Output Speeds	Ratio	Service Factor	Output Torque	Over Loads	Type	Typ							
Leistung	Abtriebswelle Drehzahlen	Übersetzung	Betriebsfaktor	Abtriebswelle Drehmomente	Querkräfte									
[kW] Hp	[r.p.m]			[Nm]	[N]									
5,5 7,5	23	60,60	0,65	2181	14800	İRKM İRKFM	83 / C112 M 4	497	88					
	26	53,24	0,74	1929	14800									
	30	47,32	0,83	1672	14800									
	33	42,27	0,93	1520	14800									
	37	37,93	1,02	1356	15100									
	41	34,14	1,09	1223	15350									
	45	31,34	1,32	1115	15600									
	50	27,85	1,48	1004	15600									
	55	24,88	1,68	913	16000									
	63	22,33	1,84	797	16300									
	73	19,33	2,00	688	16300									
	80	17,27	2,20	627	16300									
	90	15,49	2,50	570	16150									
	100	13,95	2,70	512	15820									
	110	12,59	2,80	456	15500									
	125	11,38	2,90	402	15350									
	136	10,31	3,00	364	15200									
	150	9,35	3,10	335	15200									
	168	8,31	2,90	299	15000									
185	7,52	3,00	271	15000										
205	6,82	3,10	245	15000										
7,5 10	80	17,590	1,08	627	10600	İRKM İRKFM	73 / 132 S 4c	495	74					
	90	15,530	1,20	558	10600									
	102	13,753	1,28	492	10400									
	115	12,206	1,28	436	10400									
	119	11,753	1,32	422	10400									
	129	10,847	1,40	389	10200									
	135	10,736	1,40	372	10200									
	152	9,189	1,44	330	10200									
	172	8,155	1,60	292	10200									
	193	7,247	1,68	260	10000									
	4,4	320	0,84	15094	72500									
	5,4	261	1,10	12298	72500									
	6,4	219	1,30	10377	72500									
7,7	181	1,46	8625	72500										
8,5	164	1,61	7813	72500										
10	137	1,90	6641	72500										
7,5 10	5,6	250	1,09	11859	72500	İRKM İRKFM	143 İR 72 / 132 M 4b	519	545					
	6,2	225	1,20	10712	72500									
	6,9	203	1,41	9625	72500									
	8,2	170	1,54	8099	72500									
	9,2	151	1,69	7219	72500									
	10	135	1,83	6641	72500									
	7,3	123,260	1,32	9377	72500									
	8	111,461	1,60	8556	72500									
	9	154,311	1,76	7606	72500									
	10	137,307	1,83	6845	72500									
	11	123,260	2,10	6223	72500									
	13	111,461	2,40	5265	72500									
	15	93,097	2,80	4563	72500									
	7,5 10	9	154,311	1,76	7606					72500	İRKPM İRKFPM	143 / 132 M 4b	537	524
		8	111,461	1,60	8556					72500				
10		137,307	1,83	6845	72500									
11		123,260	2,10	6223	72500									
13		111,461	2,40	5265	72500									
15		93,097	2,80	4563	72500									
10		137,307	1,83	6845	72500									
11		123,260	2,10	6223	72500									
13		111,461	2,40	5265	72500									
15		93,097	2,80	4563	72500									



P ₁	n ₂	i	S _r	M ₂	F _{Q10}				
Potencia	Velocidad	Reducción	Factor Servicio	Par de Salida	Carga Radial		Tipo		
Power	Output Speeds	Ratio	Service Factor	Output Torque	Over Loads		Type		
Leistung	Abtriebswelle Drehzahlen	Übersetzung	Betriebsfaktor	Abtriebswelle Drehmomente	Querkräfte		Typ		
[kW] Hp	[r.p.m]			[Nm]	[N]				kg
7,5	17	81,923	3,20	4026	72500	İRKM İRKFM	143 / 132 M 4b	505	524
	19	72,692	3,70	3603	72500			506	572
	10	64,048	4,10	3111	72500				
	12	114,523	1,44	5704	56300				
	14	102,681	1,60	4889	56300				
	15	92,733	1,76	4563	56300				
	17	84,259	1,96	4026	56300				
	18	76,954	2,10	3803	56000	İRKM İRKFM	123 / 132 M 4b	503	307
	20	70,591	2,30	3422	55500			504	341
	22	62,936	2,40	3111	55000				
	25	55,579	2,80	2738	54500				
	28	49,400	3,10	2445	54000				
	32	44,135	3,50	2139	53600				
	35	39,597	3,80	1956	53100				
	18	76,789	1,14	3803	34850				
	22	64,809	1,35	3111	34200				
	25	57,114	1,52	2738	33900				
	31	45,717	1,84	2208	33900				
	34	40,868	2,00	2013	33550				
	38	36,947	2,20	1801	33250	İRKM İRKFM	103 / 132 M 4b	501	221
	42	33,531	2,50	1630	33000			502	241
	46	30,650	2,80	1488	32700				
	51	27,581	3,10	1342	32500				
	56	24,934	3,50	1222	32300				
	62	22,629	3,80	1104	32050				
	68	20,604	4,20	1007	32050				
	74	18,809	4,50	925	32050				
	79	17,797	4,80	866	31850				
	21	66,272	0,82	3260	21350				
	23	59,848	0,90	2976	21350				
	26	53,181	1,02	2633	21400				
	29	47,727	1,11	2360	21450				
	33	43,025	1,26	2074	21500				
	36	38,929	1,38	1901	21700				
	40	35,330	1,52	1711	21900				
	42	33,185	1,56	1630	21700				
	47	29,781	1,77	1456	21500				
	52	26,847	1,92	1316	21250				
	58	24,292	2,20	1180	21000	İRKM İRKFM	93 / 132 M 4b	499	170
	64	22,046	2,40	1070	20800			500	183
	67	20,800	2,40	1022	20500				
	75	18,666	2,50	913	20000				
	82	16,827	2,60	835	19400				
	92	15,225	2,70	744	19250				
	101	13,818	2,90	678	19150				
	111	12,571	3,20	617	19050				
	122	11,459	3,30	561	19000				
	134	10,461	3,50	511	18800				
	146	9,560	3,60	469	18600				
	152	9,189	3,60	450	18500				
	167	8,376	3,90	410	18200				



P ₁	n ₂	i	S _r	M ₂	F _{Q10}						
Potencia	Velocidad	Reducción	Factor Servicio	Par de Salida	Carga Radial		Tipo				
Power	Output Speeds	Ratio	Service Factor	Output Torque	Over Loads		Type				
Leistung	Abtriebswelle Drehzahlen	Übersetzung	Betriebsfaktor	Abtriebswelle Drehmomente	Querkräfte		Typ				
[kW] Hp	[r.p.m]			[Nm]	[N]				kg		
7,5 10	183	7,647	4,10	374	18200	İRKM İRKFM	93 / 132 M 4b		499	170	
	200	6,989	4,20	342	18200				500	183	
	226	6,202	4,20	303	18200						
		45	31,34	0,97	1521	15650					
		50	27,85	1,08	1369	15650					
		56	24,88	1,23	1221	15700					
		63	22,33	1,35	1086	15700					
		73	19,33	1,46	937	15700					
		81	17,27	1,61	844	15750					
		90	15,49	1,83	778	15780	İRKM İRKFM	83 / 132 M 4b		497	113
		100	13,95	1,98	698	15500				498	120
		111	12,59	2,00	616	15350					
		123	11,38	2,10	556	15250					
		136	10,31	2,20	503	15200					
		150	9,35	2,30	456	15100					
		168	8,31	2,10	407	15100					
		186	7,52	2,20	368	15050					
		205	6,82	2,30	334	15000					
	11 15	6,4	219	0,89	15219	72000				İRKM İRKFM	143 İR 82 / 160 M 4b
7,7		181	1,00	12650	72000	522	644				
8,5		164	1,10	11459	72000						
10		137	1,30	9740	72000						
		6,2	225	0,82	16192	72000	İRKM İRKFM	143 İR 72 / C132 M 4		519	534
		6,9	203	0,96	14550	72000				520	582
		8,2	170	1,05	12243	72000					
		9,2	151	1,15	10912	72000					
		10	135	1,25	10039	72000					
		9	154,311	1,20	11155	71500	İRKPM İRKFPM	143 / 160 M 4b		537	526
		10	137,307	1,25	10039	71500				538	574
		10	137,307	1,25	10039	71500	İRKM İRKFM	143 / C132 M 4		505	526
		10	137,307	1,25	10039	71500				506	574
		11	123,260	1,40	9127	71500	İRKM İRKFM	143 / 160 M 4b			
		13	111,461	1,65	7723	71500					
		15	93,097	1,95	6693	71500					
		17	81,923	2,20	5905	71500					
		19	72,692	2,50	5284	71500					
		22	64,048	2,80	4563	71500					
		25	56,832	3,10	4016	71500					
		28	50,770	3,30	3585	71500					
		31	45,606	3,70	3238	71500					
		12	114,523	0,98	8366	54000				İRKM İRKFM	123 / C132 M 4
		12	114,523	0,98	8366	54000	504	350			
		14	102,681	1,09	7171	54000	İRKM İRKFM	123 / 160 M 4b			
		15	92,733	1,20	6693	53200					
		17	84,259	1,33	5905	53200					
		18	76,954	1,45	5577	53000					
		20	70,591	1,56	5020	52500					
		22	62,936	1,67	4563	52000					
		25	55,579	1,90	4016	51500					
		28	49,400	2,10	3585	51000					
		32	44,135	2,40	3137	50600					

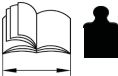


P ₁	n ₂	i	S _r	M ₂	F _{Q10}					
Potencia	Velocidad	Reducción	Factor Servicio	Par de Salida	Carga Radial		Tipo			
Power	Output Speeds	Ratio	Service Factor	Output Torque	Over Loads		Type			
Leistung	Abtriebswelle Drehzahlen	Übersetzung	Betriebsfaktor	Abtriebswelle Drehmomente	Querkräfte		Typ			
[kW] Hp	[r.p.m]			[Nm]	[N]				kg	
11	35	39,597	2,60	2868	50100					
	41	33,897	2,80	2449	49600	IRKM	123 / 160 M 4b	503	368	
15	46	30,128	3,30	2182	49000	IRKFM			504	402
	52	26,917	3,70	1931	48400					
	22	64,809	0,92	4563	30250	IRKM	103 / C132 M 4	501	243	
						IRKFM			502	263
	25	57,114	1,04	4016	30000					
	31	45,717	1,25	3238	30000					
	38	36,947	1,39	2642	29600					
	42	33,531	1,67	2390	29500					
	46	30,650	1,90	2182	29150					
	51	27,581	2,10	1968	28850					
	56	24,934	2,40	1793	28550	IRKM	103 / 160 M 4b	501	243	
	62	22,629	2,60	1619	28350	IRKFM			502	263
	68	20,604	2,80	1476	28150					
	74	18,809	3,10	1357	27900					
	79	17,797	3,30	1271	27750					
	87	16,014	3,40	1154	27500					
	97	14,478	3,50	1035	27250					
	106	13,139	3,80	947	27000					
	117	11,963	4,50	858	27000					
	33	43,025	0,86	3042	17950					
	36	38,929	0,94	2789	17950					
	40	35,330	1,04	2510	17950					
	42	33,185	1,06	2390	17950					
	47	29,781	1,21	2136	18000					
	52	26,847	1,31	1931	18000					
	58	24,292	1,47	1731	17800					
	64	22,046	1,61	1569	17700					
	67	20,800	1,64	1498	17600					
	75	18,666	1,70	1339	17500					
	82	16,827	1,77	1224	17400	IRKM	93 / 160 M 4b	499	193	
	92	15,225	1,84	1091	17150	IRKFM			500	206
	101	13,818	1,97	994	17000					
	111	12,571	2,20	904	16750					
	122	11,459	2,30	823	16450					
	134	10,461	2,40	749	16150					
	146	9,560	2,50	688	15800					
	152	9,189	2,50	660	15600					
	167	8,376	2,70	601	15250					
	183	7,647	2,80	549	15050					
	200	6,989	2,90	502	14900					
	226	6,202	2,90	444	14900					
	41	34,05	0,66	2447	16300					
	50	27,85	0,74	2008	16300					
	56	24,88	0,84	1791	16250					
	63	22,33	0,92	1592	16200					
	73	19,33	1,00	1374	16150	IRKM	83 / C132 M 4	497	98	
	81	17,27	1,10	1239	16050	IRKFM			498	105
	90	15,49	1,25	1115	16050					
	100	13,95	1,35	1004	15800					
	111	12,59	1,40	904	15700					
	123	11,38	1,45	816	15600					



P ₁	n ₂	i	S _f	M ₂	F _{Q10}						
Potencia	Velocidad	Reducción	Factor Servicio	Par de Salida	Carga Radial		Tipo				
Power	Output Speeds	Ratio	Service Factor	Output Torque	Over Loads		Type				
Leistung	Abtriebswelle Drehzahlen	Übersetzung	Betriebsfaktor	Abtriebswelle Drehmomente	Querkräfte		Typ				
[kW] Hp	[r.p.m]			[Nm]	[N]			kg			
11 15	136	10,31	1,50	738	15600	İRK M İRK FM	83 / C132 M 4	497 98 498 105			
	150	9,35	1,55	669	15600						
	168	8,31	1,45	598	15300						
	186	7,52	1,50	539	15300						
	205	6,82	1,55	490	15300						
15 20	11	123,260	1,03	12445	71000	İRK M İRK FM	143 / 160 L 4a	505 561 506 609			
	13	111,461	1,21	10531	71000						
	15	93,097	1,43	9127	71000						
	17	81,923	1,61	8053	71000						
	19	72,692	1,85	7205	71000						
	22	64,048	2,10	6223	71000						
	25	56,832	2,30	5476	70500						
	28	50,770	2,50	4889	70500						
	31	45,606	2,70	4416	70500						
	34	41,154	3,20	4026	70000						
	37	37,889	3,40	3700	70000						
	42	33,620	3,80	3260	70000						
	14	102,681	0,80	9779	50000				İRK M İRK FM	123 / 160 L 4a	503 400 504 434
	15	92,733	0,88	9127	49200						
	17	84,259	0,98	8053	49200						
18	76,954	1,07	7606	49000							
20	70,591	1,15	6845	48500							
22	62,936	1,23	6223	48000							
25	55,579	1,40	5265	47500							
28	49,400	1,55	4889	47000							
32	44,135	1,75	4278	46600							
35	39,597	1,90	3911	46100							
41	33,897	2,10	3339	45600							
46	30,128	2,40	2976	45000							
52	26,917	2,70	2633	44400							
58	24,150	2,90	2360	44100							
64	21,739	3,30	2139	43700							
67	20,829	3,30	2043	43500							
75	18,513	3,70	1825	43000							
31	45,717	0,92	4416	25800	İRK M İRK FM	103 / 160 L 4a	501 258 502 278				
34	40,868	1,02	4026	25800							
38	36,947	1,12	3603	25800							
42	33,531	1,22	3260	25800							
46	30,650	1,41	2976	25800							
51	27,581	1,57	2684	25600							
56	24,934	1,73	2445	25450							
62	22,629	1,89	2208	25150							
68	20,604	2,10	2013	25150							
74	18,809	2,30	1850	24950							
79	17,797	2,40	1733	24700							
87	16,014	2,50	1574	24550							
97	14,478	2,60	1411	24100							
106	13,139	2,80	1292	23700							
117	11,963	3,30	1170	23550							
128	10,921	3,50	1070	23450							
140	9,992	3,50	978	23300							



P ₁	n ₂	i	S _r	M ₂	F _{Q10}					
Potencia	Velocidad	Reducción	Factor Servicio	Par de Salida	Carga Radial		Tipo			
Power	Output Speeds	Ratio	Service Factor	Output Torque	Over Loads		Type			
Leistung	Abtriebswelle Drehzahlen	Übersetzung	Betriebsfaktor	Abtriebswelle Drehmomente	Querkräfte		Typ			
[kW] Hp	[r.p.m]			[Nm]	[N]			kg		
15 20	153	9,158	3,50	895	23150	İRK M İRK FM	103 / 160 L 4a	501	258	
	181	7,724	3,70	756	23150			502	278	
	197	7,102	3,80	695	23150					
		214	6,533	3,90	640	23150				
		58	24,292	1,08	2360	14400				
		64	22,046	1,18	2139	14600				
		67	20,800	1,20	2043	14500				
		75	18,666	1,25	1825	14300				
		82	16,827	1,30	1670	14150				
		92	15,225	1,35	1488	14050				
		101	13,818	1,45	1355	14000				
		111	12,571	1,61	1233	13850	İRK M İRK FM	93 / 160 L 4a	499	207
		122	11,459	1,68	1122	13800			500	220
		134	10,461	1,76	1022	13700				
		146	9,560	1,83	938	13500				
	152	9,189	1,83	901	13500					
	167	8,376	1,98	820	13150					
	183	7,647	2,00	748	13000					
	200	6,989	2,10	684	13000					
	226	6,202	2,10	606	13000					
18,5 25	15	93,097	1,16	11256	70000					
	17	81,923	1,31	9932	69500					
	19	72,692	1,50	8886	69150					
	22	64,048	1,66	7675	69000					
	25	56,832	1,82	6754	68400					
	28	50,770	1,98	6030	68000					
	31	45,606	2,20	5447	67600	İRK M İRK FM	143 / 180 M 4b	505	583	
	34	41,154	2,60	4966	66500			506	631	
	37	37,889	2,80	4563	65900					
	42	33,620	3,10	4020	64700					
	47	30,034	3,40	3592	64100					
	52	26,979	3,70	3247	63000					
	58	24,345	4,00	2911	62500					
		18	76,954	0,86	9380	49000	İRK M İRK FM	123 / C160 L 4	503	410
		20	70,591	0,93	8442	48500			504	444
		22	62,936	0,99	7675	46000				
		25	55,579	1,13	6754	45500				
		28	49,400	1,25	6030	45000				
	32	44,135	1,42	5276	44600					
	35	39,597	1,54	4824	44100					
	41	33,897	1,70	4118	43600					
	46	30,128	1,95	3671	43000	İRK M İRK FM	123 / 180 M 4b	503	420	
	52	26,917	2,20	3247	42400			504	454	
	58	24,150	2,30	2911	42100					
	64	21,739	2,70	2638	41700					
	67	20,829	2,70	2520	41500					
	75	18,513	3,00	2251	41000					
	84	16,540	3,40	2010	41000					
	94	14,840	3,80	1796	40300					
	105	13,358	4,20	1608	40100					



P ₁	n ₂	i	S _r	M ₂	F _{Q10}	Tipo		kg						
Power	Output Speeds	Ratio	Service Factor	Output Torque	Over Loads	Type	Typ							
Leistung	Abtriebswelle Drehzahlen	Übersetzung	Betriebsfaktor	Abtriebswelle Drehmomente	Querkräfte									
[kW] Hp	[r.p.m]			[Nm]	[N]									
18,5 25	34	40,868	0,83	4966	23150	İRKM İRKFM	103 / 180 M 4b	501	280					
	38	36,947	0,91	4443	23150									
	42	33,531	0,99	4020	23150									
	51	27,581	1,27	3311	23150									
	56	24,934	1,41	3015	23000									
	62	22,629	1,53	2723	22900									
	68	20,604	1,68	2483	22900									
	74	18,809	1,86	2282	22800									
	79	17,797	1,95	2137	22700									
	87	16,014	2,00	1941	22600									
	97	14,478	2,10	1741	22450									
	106	13,139	2,30	1593	22250									
	117	11,963	2,60	1443	22050									
	128	10,921	2,80	1319	21950									
	140	9,992	2,80	1206	21900									
	153	9,158	2,90	1104	21800									
	181	7,724	3,00	933	21650									
	197	7,102	3,10	857	21550									
	214	6,633	3,20	789	21500									
		67	20,800	0,97	2520					13150	İRKM	93 / C160 L 4	499	229
	75	18,666	1,01	2251	13150	İRKFM	500	242						
	82	16,827	1,05	2059	13150	İRKM İRKFM	93 / 180 M 4b	499	229					
	92	15,225	1,09	1835	13150									
	101	13,818	1,17	1672	13100									
	111	12,571	1,31	1521	13050									
	122	11,459	1,36	1384	13000									
	134	10,461	1,43	1260	13000									
	146	9,560	1,49	1156	12850									
	152	9,189	1,49	1111	12700									
	167	8,376	1,60	1011	12650									
	183	7,647	1,66	923	12600									
	200	6,989	1,72	844	12600									
	226	6,202	1,72	747	12600									
22 30	17	81,923	1,10	11811	67350	İRKM İRKFM	143 / 180 L 4b	505	597					
	19	72,692	1,26	10568	67000									
	22	64,048	1,40	9127	66850									
	25	56,832	1,53	8031	66250									
	28	50,770	1,67	7171	65850									
	31	45,606	1,84	6477	65450									
	34	41,154	2,20	5905	64350									
	37	37,889	2,30	5427	63750									
	42	33,620	2,60	4781	62550									
	47	30,034	2,90	4272	61950									
	52	26,979	3,20	3861	60850									
	58	24,345	3,30	3462	60350									
	62	22,639	3,60	3238	58800									
	69	20,429	4,30	2910	56500									
		25	55,579	0,95	8031					44000	İRKM İRKFM	123 / 180 L 4b	503	445
		28	49,400	1,05	7171					43500				
		32	44,135	1,19	6275					43000				
		35	39,597	1,30	5737					42600				
	41	33,897	1,43	4897	42100									



P ₁	n ₂	i	S _f	M ₂	F _{Q10}							
Potencia	Velocidad	Reducción	Factor Servicio	Par de Salida	Carga Radial	Tipo						
Power	Output Speeds	Ratio	Service Factor	Output Torque	Over Loads	Type						
Leistung	Abtriebswelle Drehzahlen	Übersetzung	Betriebsfaktor	Abtriebswelle Drehmomente	Querkräfte	Typ						
[kW] Hp	[r.p.m]			[Nm]	[N]	kg						
22 30	46	30,128	1,64	4365	41600	İRKM İRKFM	123 / 180 L 4b	503 445 504 479				
	52	26,917	1,84	3861	41000							
	58	24,150	1,98	3462	40400							
	64	21,739	2,20	3137	40100							
	67	20,829	2,20	2997	39700							
	75	18,513	2,50	2677	39500							
	84	16,540	2,80	2390	39000							
	94	14,840	3,20	2136	39000							
	105	13,358	3,50	1912	38300							
	116	12,056	3,60	1731	38100							
	128	10,904	3,70	1569	37700							
	142	9,875	3,70	1414	37300							
	156	8,952	3,70	1287	37000							
	172	8,120	3,80	1167	36400							
		42	33,531	0,84	4781				20900	İRKM İRKFM	103 / 180 L 4b	501 294 502 314
		62	22,629	1,29	3238				20900			
68		20,604	1,42	2953	20900							
74		18,809	1,56	2713	20750							
79		17,797	1,64	2542	20650							
87		16,014	1,70	2308	20550							
97		14,478	1,77	2070	20500							
106		13,139	1,97	1894	20500							
117		11,963	2,20	1715	19900							
128		10,921	2,30	1569	19900							
140		9,992	2,30	1434	19800							
153		9,158	2,40	1312	19800							
181		7,724	2,50	1109	19750							
197		7,102	2,60	1019	19650							
214		6,533	2,70	938	19500							
		82	16,827	0,89	2449	12800	İRKM İRKFM	93 / 180 L 4b	499 243 500 256			
	92	15,225	0,92	2182	12800							
	101	13,818	0,99	1988	12800							
	111	12,571	1,10	1809	12800							
	122	11,459	1,15	1646	12800							
	134	10,461	1,20	1498	13300							
	146	9,560	1,25	1375	13200							
	152	9,189	1,25	1321	13100							
	167	8,376	1,35	1202	13050							
	183	7,647	1,40	1097	13000							
	200	6,989	1,45	1004	13000							
	226	6,202	1,45	888	13000							
	30 40	22	64,048	1,03	12445	64700				İRKM İRKFM	143 / 200 L 4c	505 629 506 677
		25	56,832	1,12	10952	64100						
		28	50,770	1,22	9779	63700						
		31	45,606	1,35	8832	63300						
34		41,154	1,60	8053	62200							
37		37,889	1,72	7400	61600							
42		33,620	1,91	6519	60400							
47		30,034	2,10	5826	59800							
52		26,979	2,30	5265	58700							
58		24,345	2,50	4721	58200							



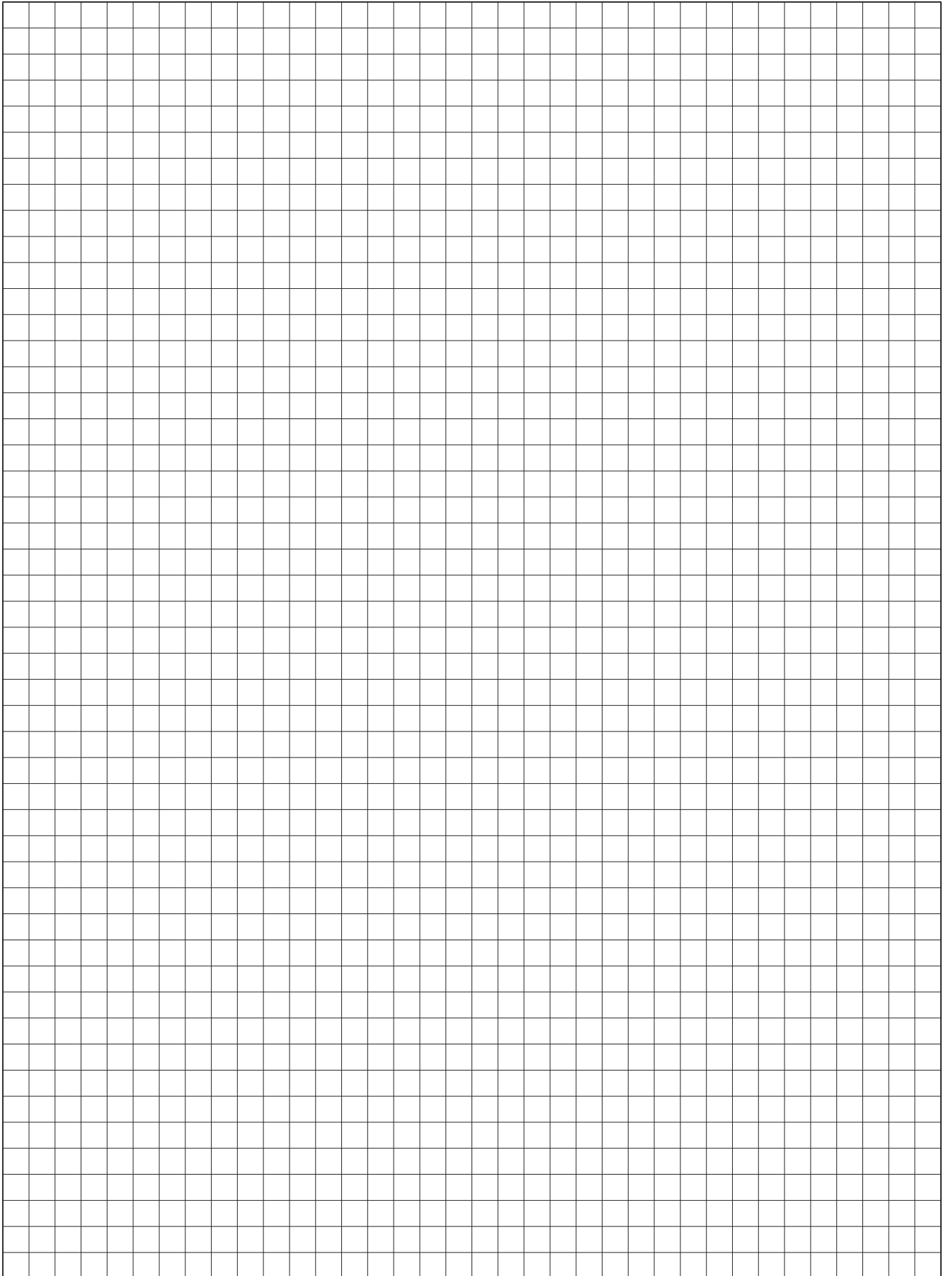
P ₁	n ₂	i	S _r	M ₂	F _{Q10}				
Potencia	Velocidad	Reducción	Factor Servicio	Par de Salida	Carga Radial		Tipo		
Power	Output Speeds	Ratio	Service Factor	Output Torque	Over Loads		Type		
Leistung	Abtriebswelle Drehzahlen	Übersetzung	Betriebsfaktor	Abtriebswelle Drehmomente	Querkräfte		Typ		
[kW] Hp	[r.p.m]			[Nm]	[N]				kg
30	62	22,639	2,70	4416	56650	IRKM IRKFM	143 / 200 L 4c	505	629
	69	20,429	3,10	3968	54350			506	677
40	76	18,504	3,70	3603	53500				
	32	44,135	0,87	8556	38100				
	35	39,597	0,95	7823	37600				
	41	33,897	1,05	6678	37000				
	46	30,128	1,20	5952	36400				
	52	26,917	1,35	5265	36100				
	58	24,150	1,45	4721	35700				
	64	21,739	1,65	4278	35500				
	67	20,829	1,67	4087	35000	IRKM IRKFM	123 / 200 L 4c	503	500
	75	18,513	1,85	3651	35000			504	534
	84	16,540	2,10	3260	34300				
	94	14,840	2,30	2913	34100				
	105	13,358	2,60	2608	33700				
	116	12,056	2,70	2360	33300				
	128	10,904	2,70	2139	33000				
	142	9,875	2,70	1928	32400				
	156	8,952	2,70	1755	32000				
	172	8,120	2,80	1592	31150				
	97	14,478	1,30	2821	17250				
	106	13,139	1,40	2581	17200				
	117	11,963	1,65	2339	17200				
	128	10,921	1,75	2138	17100	IRKM IRKFM	103 / 200 L 4c	501	326
	140	9,992	1,75	1954	17000			502	346
	153	9,158	1,78	1788	17000				
	181	7,724	1,85	1512	17000				
	197	7,102	1,91	1389	16900				
	214	6,533	1,97	1279	16800				
37	34	41,154	1,30	9932	58550	IRKM IRKFM	143 / 225 S 4a	505	745
	37	37,889	1,40	9127	57950			506	793
50	42	33,620	1,55	8040	56750				
	47	30,034	1,69	7185	56150				
	52	26,979	1,87	6494	55050				
	58	24,345	1,98	5822	54550				
	62	22,639	2,10	5447	53000				
	69	20,429	2,60	4894	50700				
	76	18,504	3,00	4443	49850				
	83	16,813	3,50	4069	49400				
	91	15,315	3,80	3711	48750				
	100	13,979	3,70	3377	48000				
	106	13,157	3,80	3186	47150				
	117	11,917	3,80	2886	46600				
	129	10,828	3,80	2618	45650				
	142	9,863	3,80	2378	44880				
	156	9,002	3,90	2165	44000				
	170	8,230	3,90	1986	43250				
	186	7,533	3,90	1816	42300				
	203	6,901	3,90	1663	41120				
	41	33,897	0,85	8236	34400	IRKM IRKFM	123 / 225 S 4a	503	535
	46	30,128	0,97	7341	34100			504	569
	52	26,917	1,09	6494	33700				



P ₁	n ₂	i	S _r	M ₂	F _{Q10}				
Potencia	Velocidad	Reducción	Factor Servicio	Par de Salida	Carga Radial		Tipo		
Power	Output Speeds	Ratio	Service Factor	Output Torque	Over Loads		Type		
Leistung	Abtriebswelle Drehzahlen	Übersetzung	Betriebsfaktor	Abtriebswelle Drehmomente	Querkräfte		Typ		
[kW] Hp	[r.p.m]			[Nm]	[N]			kg	
37 50	58	24,150	1,18	5822	33500				
	64	21,739	1,34	5276	33000				
	67	20,829	1,35	5040	32300				
	75	18,513	1,50	4502	32100				
	84	16,540	1,70	4020	31700				
	94	14,840	1,90	3592	31300	İRK M İRK F M	123 / 225 S 4a	503	535
	105	13,358	2,10	3216	31000			504	569
		116	12,056	2,20	2911	31000			
		128	10,904	2,20	2638	31000			
		142	9,875	2,20	2378	30400			
		156	8,952	2,20	2165	30000			
	172	8,120	2,30	1963	29150				
45 60	42	33,620	1,27	9779	54630				
	47	30,034	1,37	8738	54030				
	52	26,979	1,54	7898	52930				
	58	24,345	1,63	7081	52430				
	62	22,639	1,71	6624	50880				
	69	20,429	2,10	5952	48580				
	76	18,504	2,50	5404	47730				
	83	16,813	2,90	4948	47280				
	91	15,315	3,10	4513	46630	İRK M İRK F M	143 / 225 M 4c	505	790
	100	13,979	3,00	4107	45880			506	838
		106	13,157	3,10	3875	45570			
		117	11,917	3,10	3510	45480			
		129	10,828	3,10	3184	44530			
		142	9,863	3,10	2892	43760			
		156	9,002	3,20	2633	42880			
		170	8,230	3,20	2416	42130			
	186	7,533	3,20	2208	41180				
	203	6,901	3,20	2023	40000				
	52	26,917	0,90	7898	32200				
	58	24,150	0,97	7081	32000				
	64	21,739	1,10	6417	31500				
	67	20,829	1,11	6130	30800				
	75	18,513	1,23	5476	30600				
	84	16,540	1,40	4889	30200	İRK M İRK F M	123 / 225 M 4c	503	580
	94	14,840	1,56	4369	29800			504	614
	105	13,358	1,73	3911	29500				
	116	12,056	1,77	3541	28900				
	128	10,904	1,81	3209	28500				
	142	9,875	1,81	2892	27650				
	156	8,952	1,81	2633	27200				
	172	8,120	1,85	2388	26700				
55 75	52	26,979	1,26	9653	52000	İRK M İRK F M	143 / C225 M 4	505	830
	62	22,639	1,45	8096	50000			506	878
	58	24,345	1,34	8655	51510				
	69	20,429	1,72	7275	47660				
	76	18,504	2,00	6605	46810	İRK M İRK F M	143 / 250 M 4c	505	870
	83	16,813	2,40	6048	46360			506	918
	91	15,315	2,60	5516	45710				
	100	13,979	2,50	5020	44960				
	106	13,157	2,60	4736	44650				



P ₁	n ₂	i	S _f	M ₂	F _{Q10}			
Potencia	Velocidad	Reducción	Factor Servicio	Par de Salida	Carga Radial		Tipo	
Power	Output Speeds	Ratio	Service Factor	Output Torque	Over Loads		Type	
Leistung	Abtriebswelle Drehzahlen	Übersetzung	Betriebsfaktor	Abtriebswelle Drehmomente	Querkräfte		Typ	
[kW] Hp	[r.p.m]			[Nm]	[N]			kg
55 75	117	11,917	2,60	4290	44560	İRKM İRKFM	143 / 250 M 4c	505 870 506 918
	129	10,828	2,60	3891	43610			
	142	9,863	2,60	3535	42840			
	156	9,002	2,60	3218	41960			
	170	8,230	2,60	2953	41210			
	186	7,533	2,60	2699	40260			
203	6,901	2,60	2473	39080	39080			
75 100	69	20,429	1,26	9920	47660	İRKM İRKFM	143 / 280 S 4	505 1000 506 1048
	76	18,504	1,48	9007	46810			
	83	16,813	1,74	8247	46360			
	91	15,315	1,88	7522	45710			
	100	13,979	1,82	6845	44960			
	106	13,157	1,88	6458	44650			
	117	11,917	1,88	5850	44560			
	129	10,828	1,88	5306	43610			
	142	9,863	1,88	4820	42840			
	156	9,002	1,92	4388	41960			
	170	8,230	1,92	4026	41210			
186	7,533	1,92	3680	40260				
203	6,901	1,92	3372	39080	39080			
90 120	83	16,813	1,45	9896	43870	İRKM İRKFM	143 / 280 M 4	505 1080 506 1128
	91	15,315	1,56	9026	43220			
	100	13,979	1,52	8214	42470			
	106	13,157	1,56	7749	42160			
	117	11,917	1,56	7021	42070			
	129	10,828	1,56	6367	41120			
	142	9,863	1,56	5785	40350			
	156	9,002	1,60	5265	39470			
	170	8,230	1,60	4832	38720			
	186	7,533	1,60	4416	37770			
	203	6,901	1,60	4046	36590			





IRKPM ...



IRKPM ... - 01



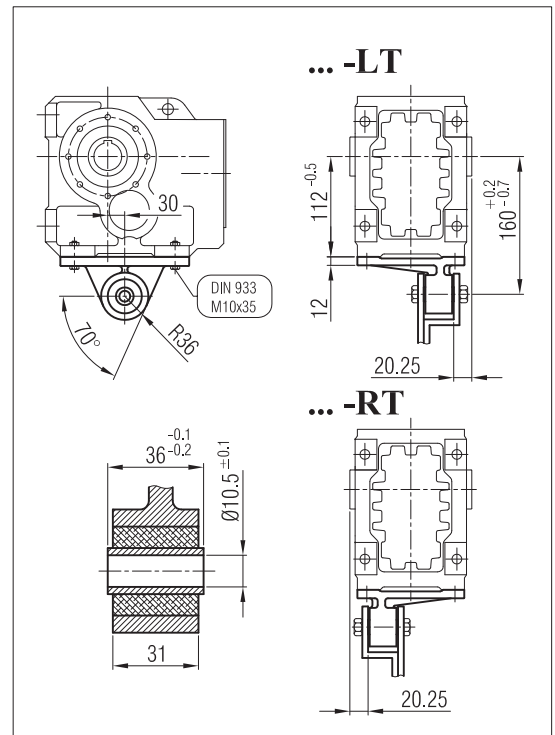
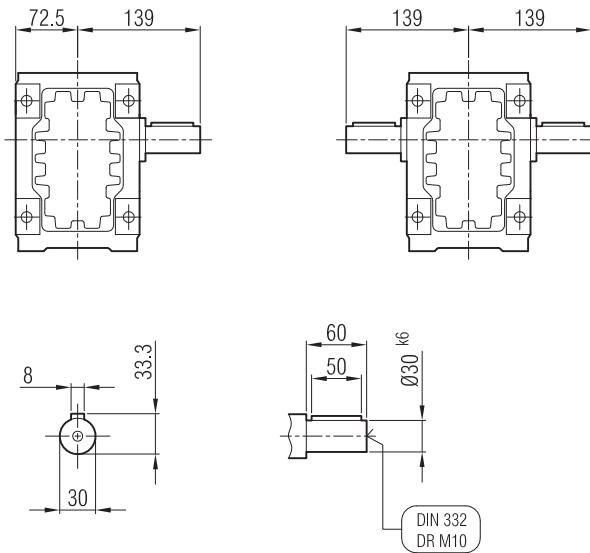
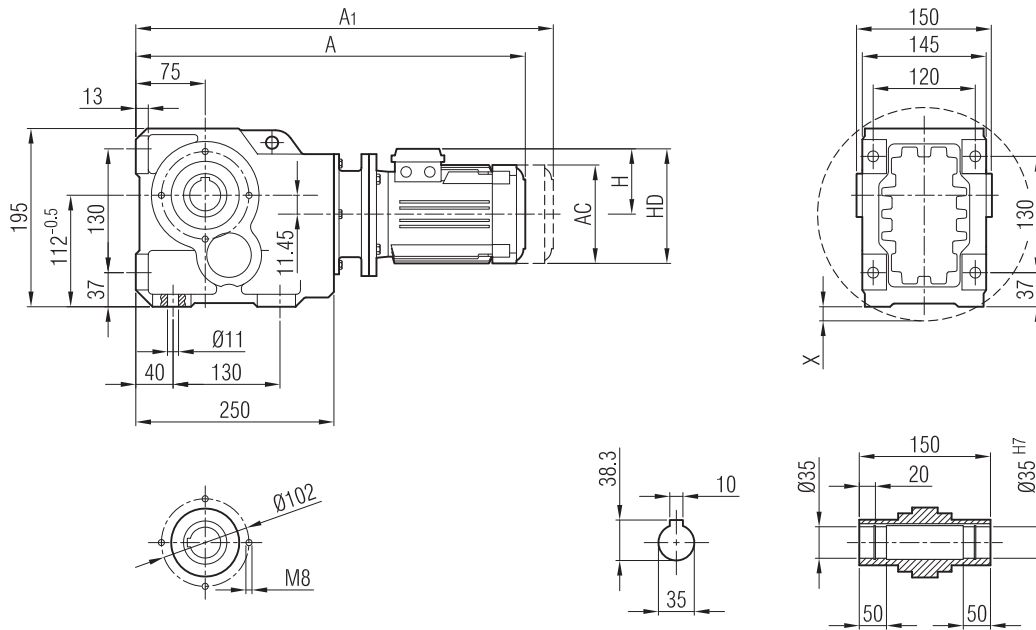
IRKFPM ...



IRKFPM ... - 01



IRKPM 63

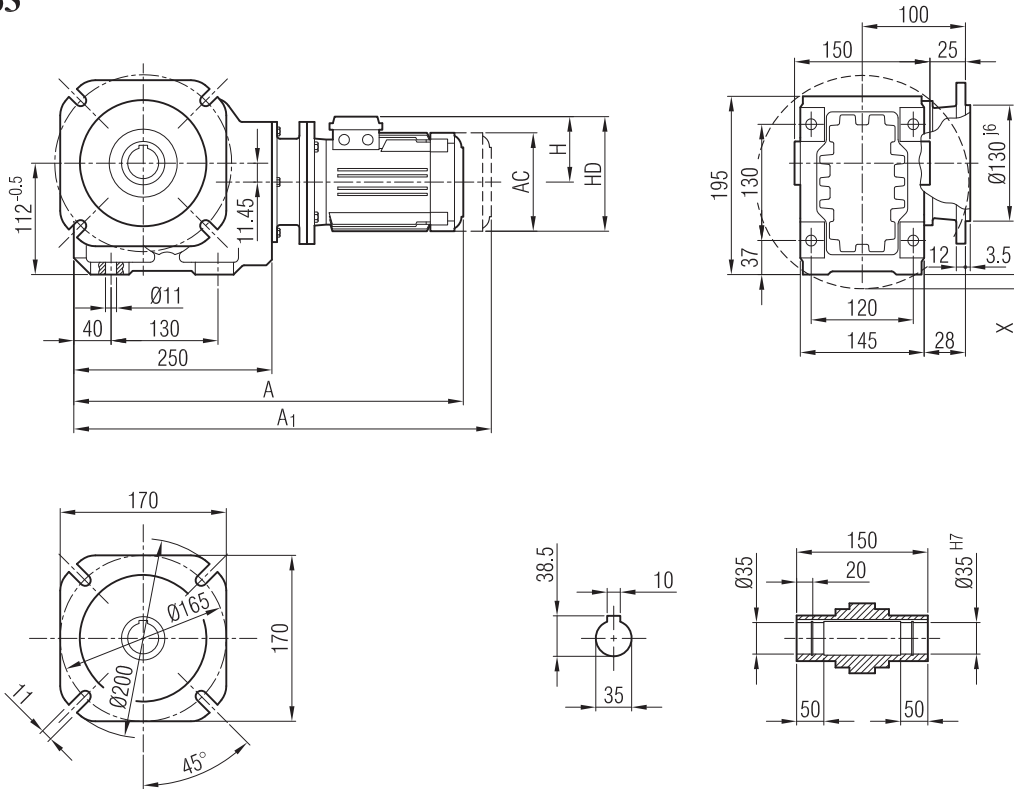


	56/B5	63/B5	71/B5	80/B5	90 S/B5	90 L/B5	100/B5							
A		482	518	544	559	584	629							
A1		540	591	627	644	669	731							
H		99	111	118	132	132	141							
HD		162	182	198	222	222	241							
AC		123	138	158	193	193	217							
X		-	-	-	-	-	24.5							

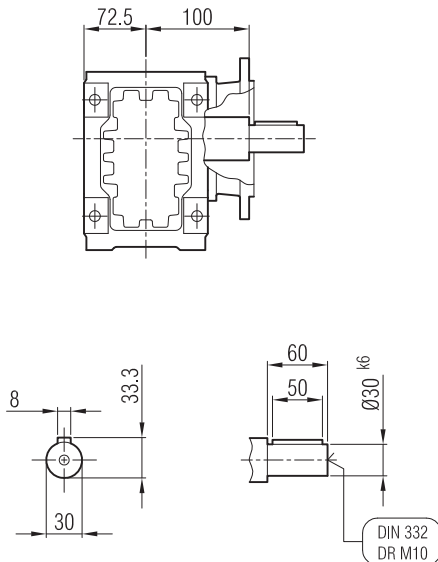
La cota " A1 " se refiere a motores con freno.
 Dimension " A1 " is for motors with brake.
 Maß " A1 " ist für motoren mit Bremse.



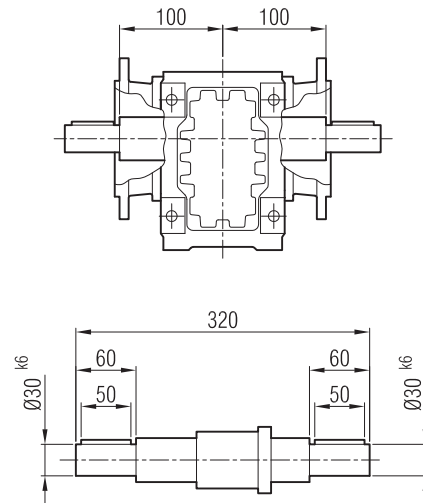
IRKFPM 63



... -01



... -02

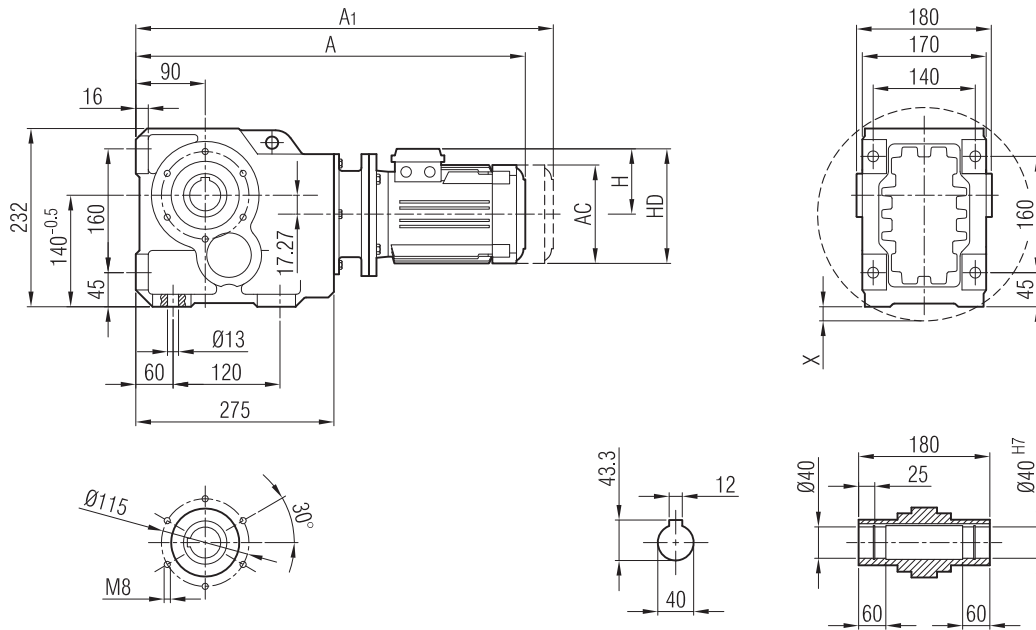


	56/B5	63/B5	71/B5	80/B5	90 S/B5	90 L/B5	100/B5							
A		482	518	544	559	584	629							
A1		540	591	627	644	669	731							
H		99	111	118	132	132	141							
HD		162	182	198	222	222	241							
AC		123	138	158	193	193	217							
X		-	-	-	-	-	24.5							

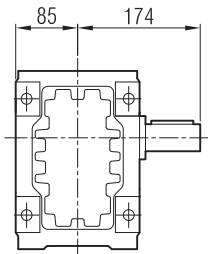
La cota " A1 " se refiere a motores con freno.
 Dimension " A1 " is for motors with brake.
 Maß " A1 " ist für motoren mit bremse.



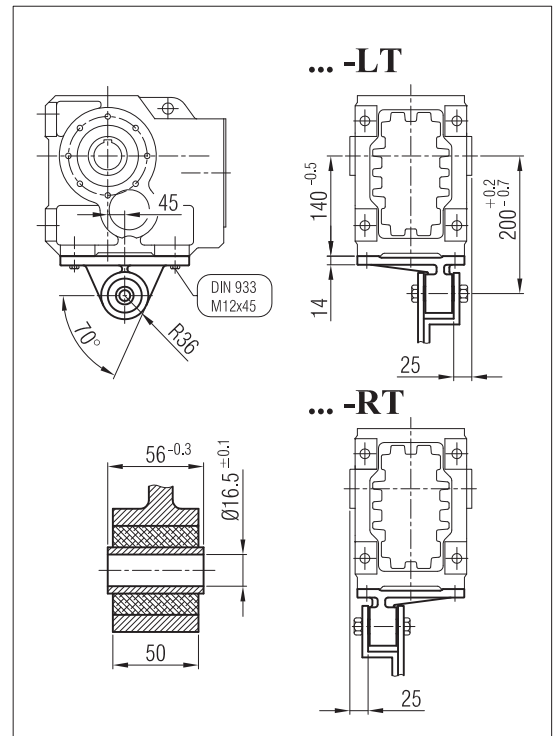
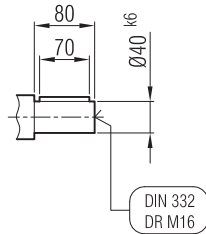
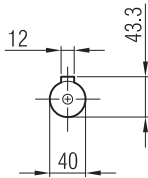
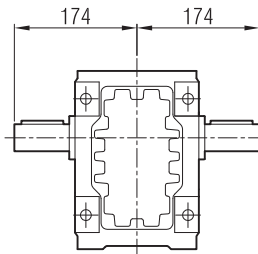
IRKPM 73



... -01



... -02

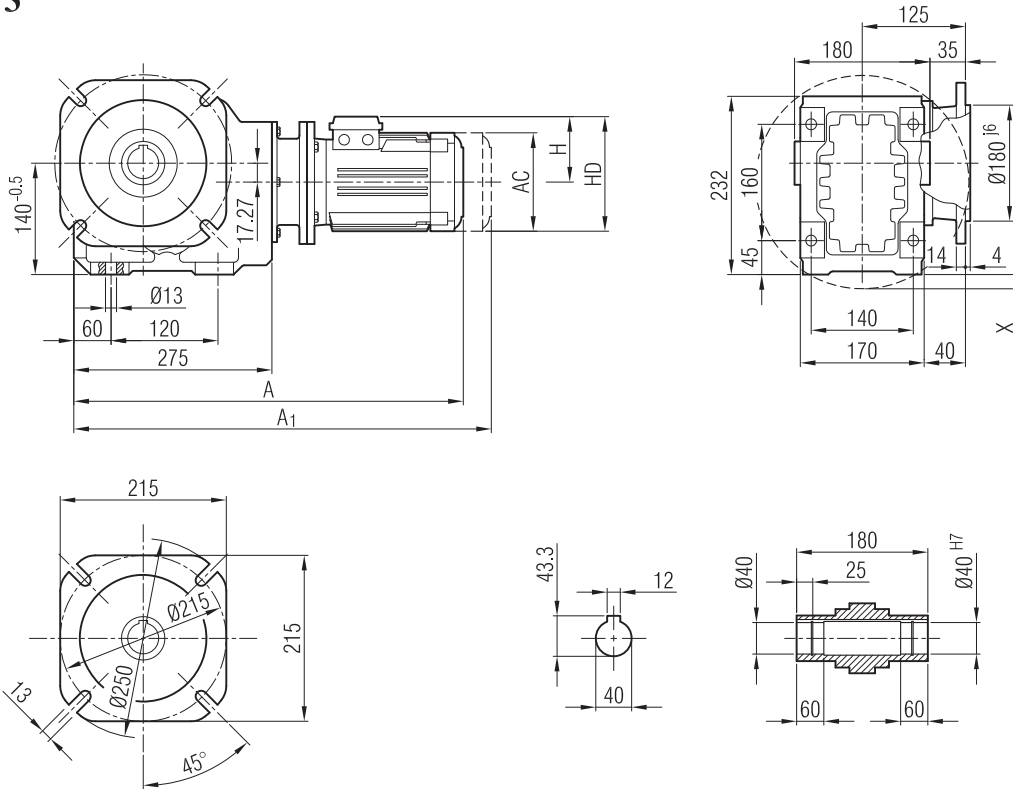


	56/B5	63/B5	71/B5	80/B5	90 S/B5	90 L/B5	100/B5	112/ B5	132 S/B5							
A		507	543	569	583	608	653	674	729							
A1		565	616	652	668	693	743	799	834							
H		99	111	118	132	132	141	149	182							
HD		162	182	198	222	222	241	261	314							
AC		123	138	158	193	193	217	232	279							
X		-	-	-	-	-	-	-	27.5							

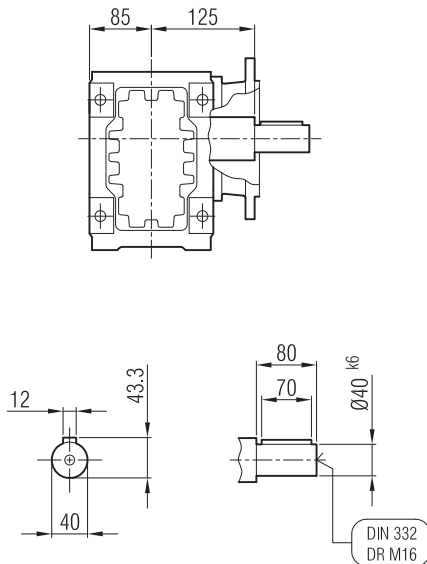
La cota " A1 " se refiere a motores con freno.
 Dimension " A1 " is for motors with brake.
 Maß " A1 " ist für motoren mit Bremse.



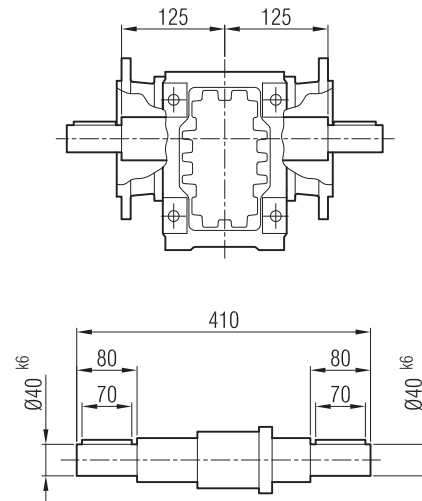
IRKFPM 73



... -01



... -02

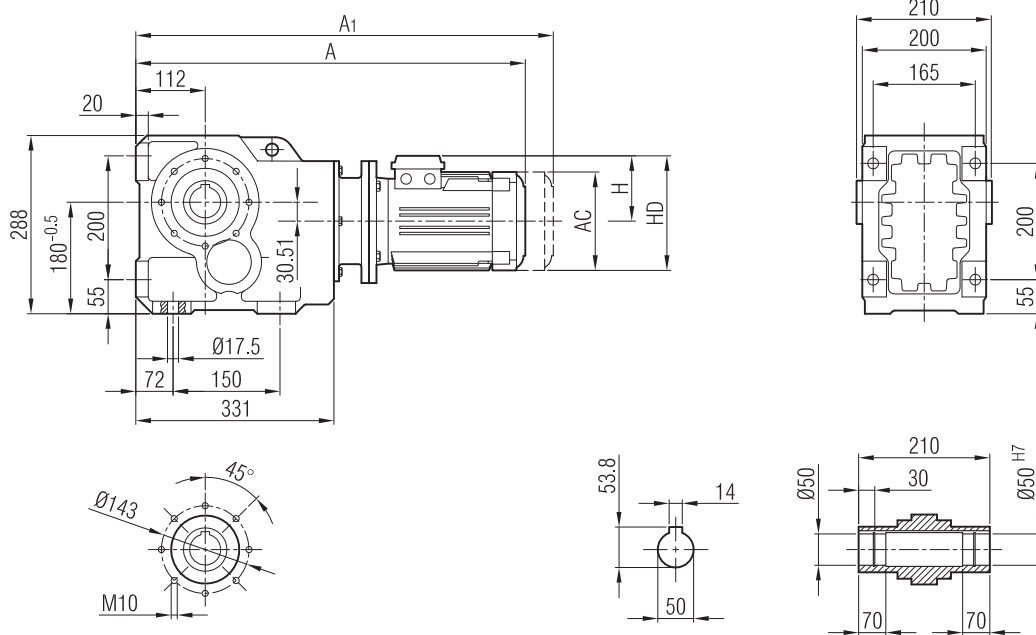


	56/B5	63/B5	71/B5	80/B5	90 S/B5	90 L/B5	100/B5	112/B5	132 S/B5						
A		507	543	569	583	608	653	674	729						
A1		565	616	652	668	693	743	799	834						
H		99	111	118	132	132	141	149	182						
HD		162	182	198	222	222	241	261	314						
AC		123	138	158	193	193	217	232	279						
X		-	-	-	-	-	-	-	27.5						

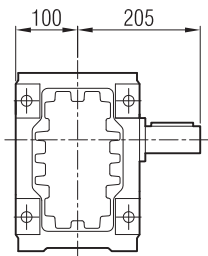
La cota " A1 " se refiere a motores con freno.
 Dimension " A1 " is for motors with brake.
 Maß " A1 " ist für motoren mit bremse.



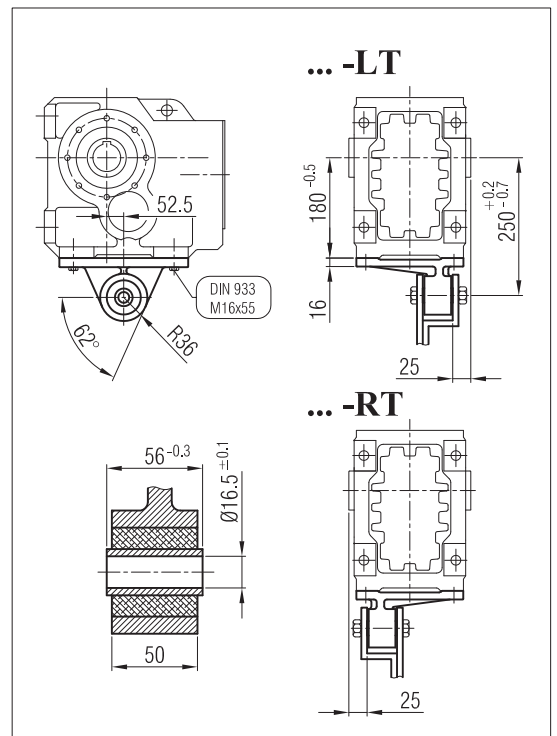
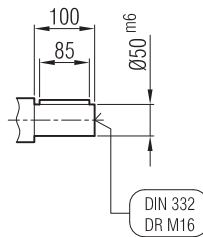
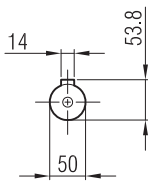
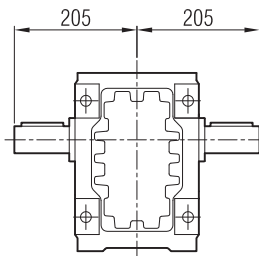
IRKPM 83



... -01



... -02

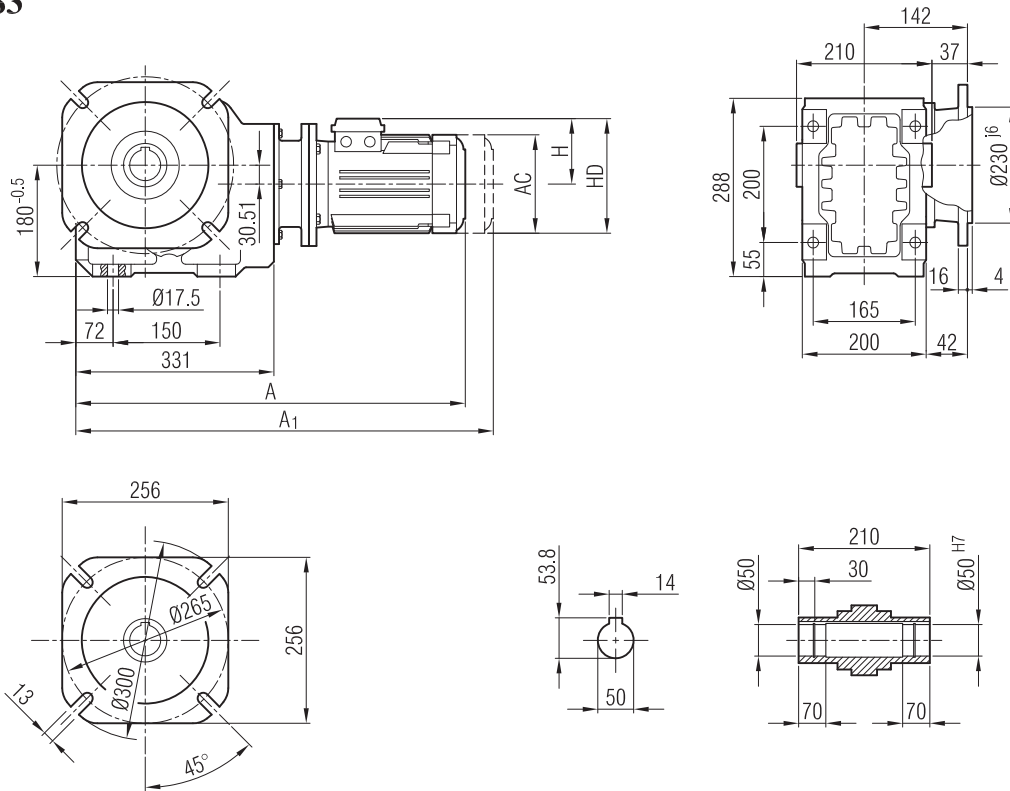


	56/B5	63/B5	71/B5	80/B5	90 S/B5	90 L/B5	100/B5	112/ B5	132 S/B5	132 M/B5						
A			609	642	656	681	718	739	802	848						
A ₁			682	725	741	766	808	864	907	953						
H			111	118	132	132	141	149	182	182						
HD			182	198	222	222	241	261	314	314						
AC			138	158	193	193	217	232	279	279						

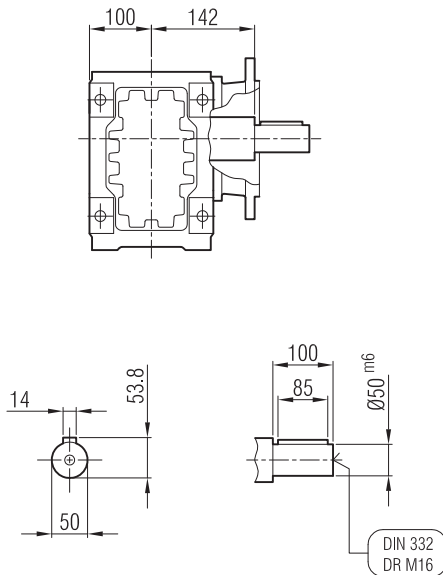
La cota " A₁ " se refiere a motores con freno.
 Dimension " A₁ " is for motors with brake.
 Maß " A₁ " ist für motoren mit bremse.



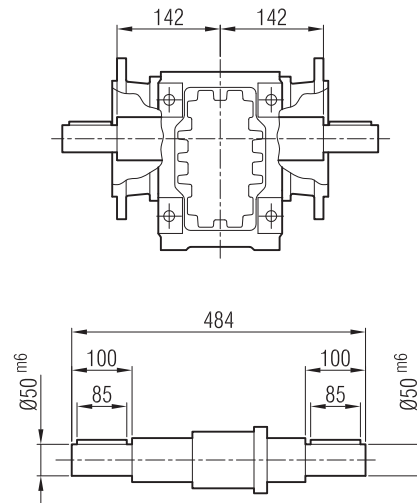
IRKFPM 83



... -01



... -02

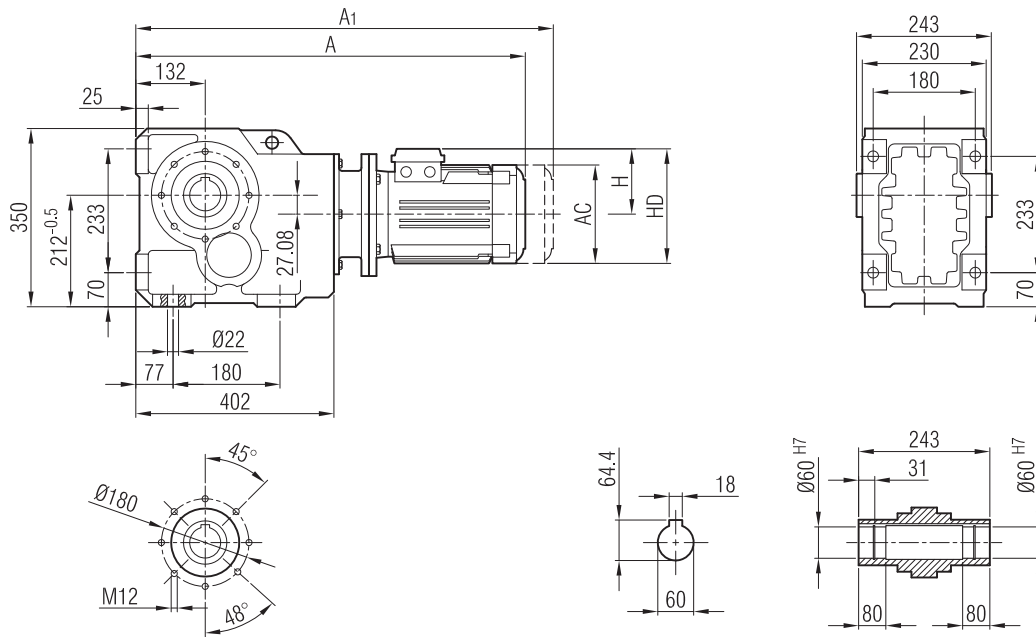


	56/B5	63/B5	71/B5	80/B5	90 S/B5	90 L/B5	100/B5	112/B5	132 S/B5	132 M/B5					
A			609	642	656	681	718	739	802	848					
A ₁			682	725	741	766	808	864	907	953					
H			111	118	132	132	141	149	182	182					
HD			182	198	222	222	241	261	314	314					
AC			138	158	193	193	217	232	279	279					

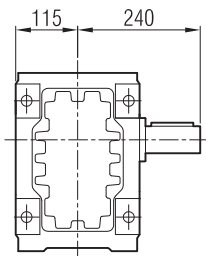
La cota " A1 " se refiere a motores con freno.
 Dimension " A1 " is for motors with brake.
 Maß " A1 " ist für motoren mit bremse.



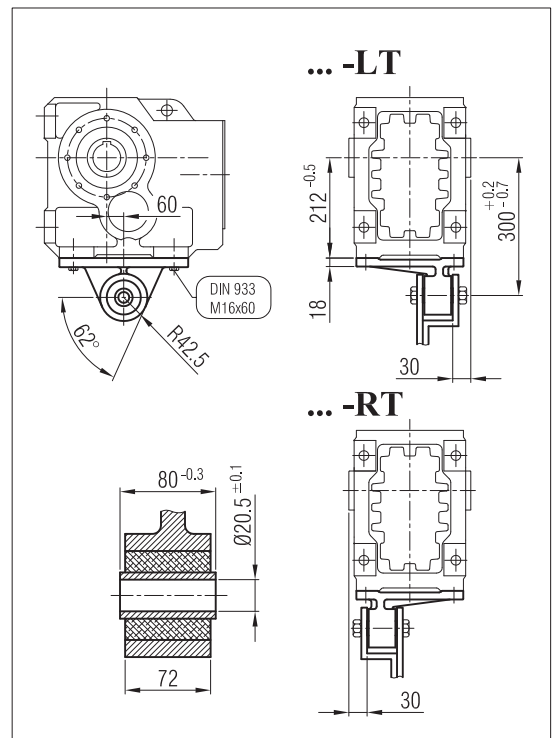
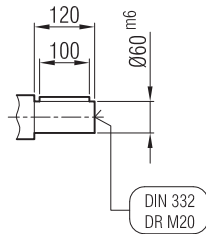
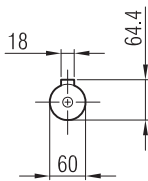
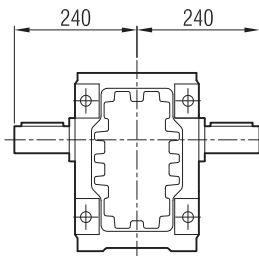
IRKPM 93



... -01



... -02

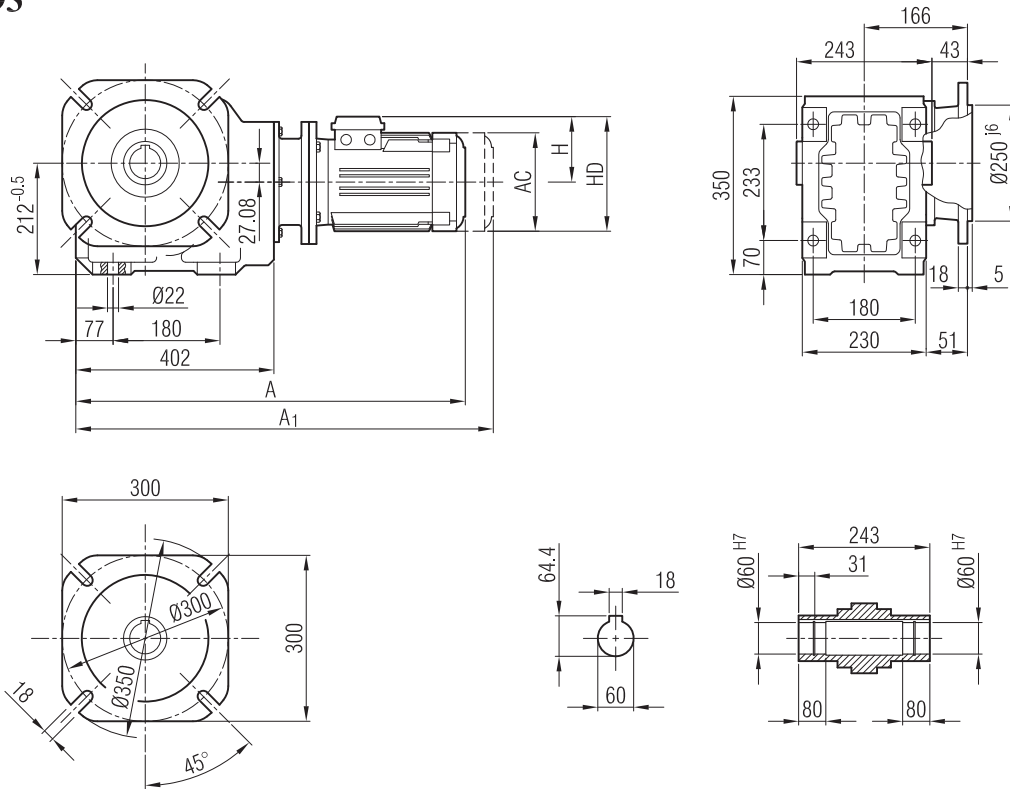


	56/B5	63/B5	71/B5	80/B5	90 S/B5	90 L/B5	100/B5	112/ B5	132 S/B5	132 M/B5	160 M/B5	160 L/B5	180 M/B5	180 L/B5			
A				713	727	752	791	812	872	918	1004	1048	1062	1100			
A1				796	812	837	881	937	977	1023	1124	1168	1182	1220			
H				118	132	132	141	149	182	182	225	225	248	248			
HD				198	222	222	241	261	314	314	385	385	428	428			
AC				158	193	193	217	232	279	279	325	325	370	370			

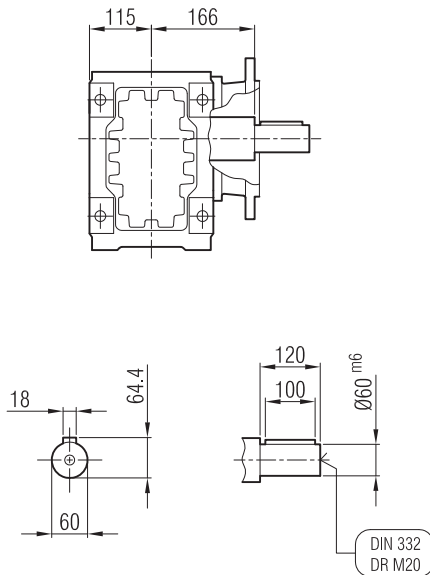
La cota " A1 " se refiere a motores con freno.
 Dimension " A1 " is for motors with brake.
 Maß " A1 " ist für motoren mit bremsen.



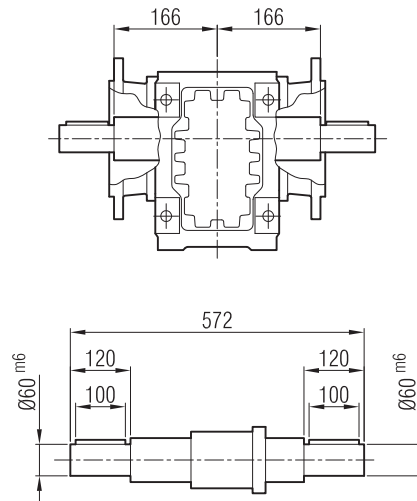
IRKFPM 93



... -01



... -02

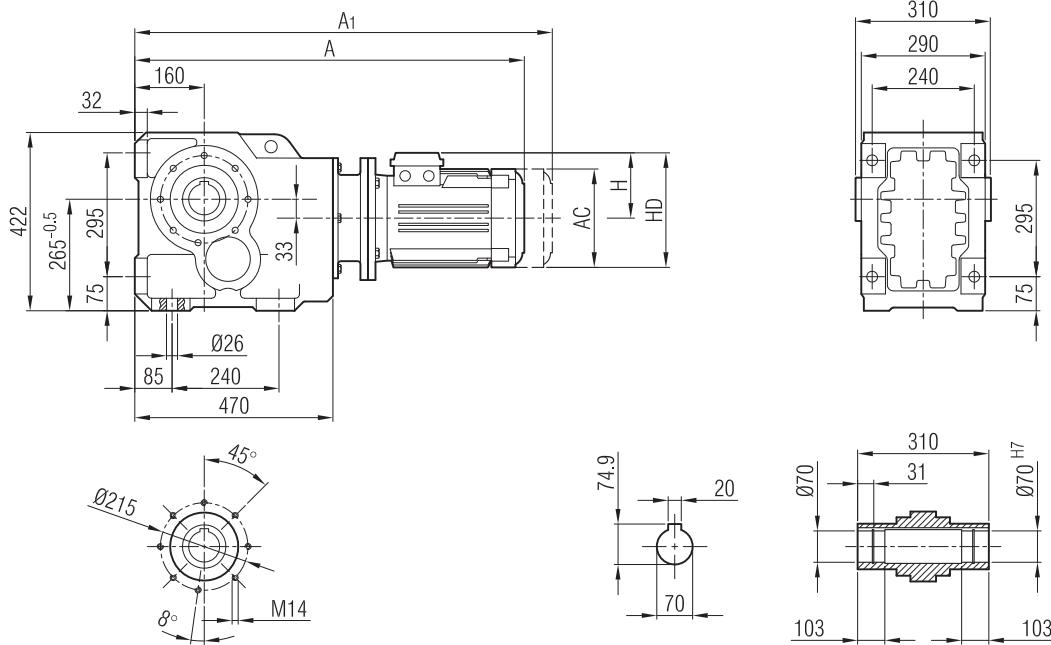


	56/B5	63/B5	71/B5	80/B5	90 S/B5	90 L/B5	100/B5	112/ B5	132 S/B5	132 M/B5	160 M/B5	160 L/B5	180 M/B5	180 L/B5			
A				713	727	752	791	812	872	918	1004	1048	1062	1100			
A ₁				796	812	837	881	937	977	1023	1124	1168	1182	1220			
H				118	132	132	141	149	182	182	225	225	248	248			
HD				198	222	222	241	261	314	314	385	385	428	428			
AC				158	193	193	217	232	279	279	325	325	370	370			

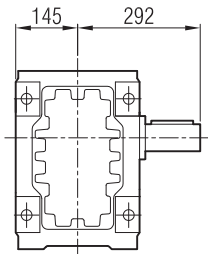
La cota " A1 " se refiere a motores con freno.
 Dimension " A1 " is for motors with brake.
 Maß " A1 " ist für motoren mit Bremse.



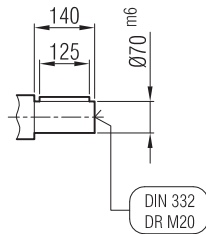
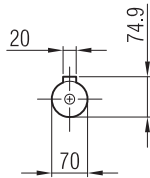
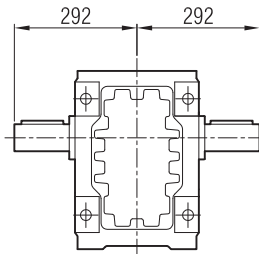
IRKPM 103



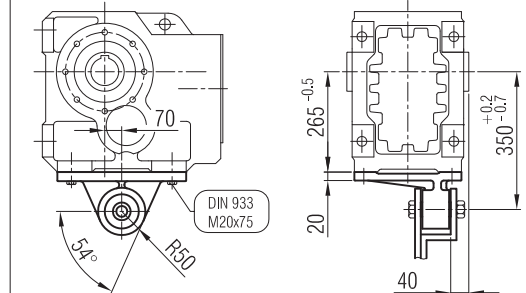
... -01



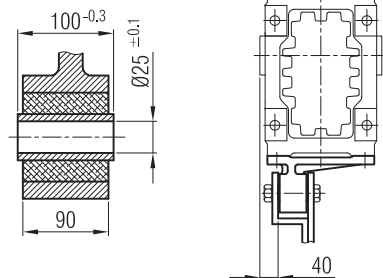
... -02



... -LT



... -RT

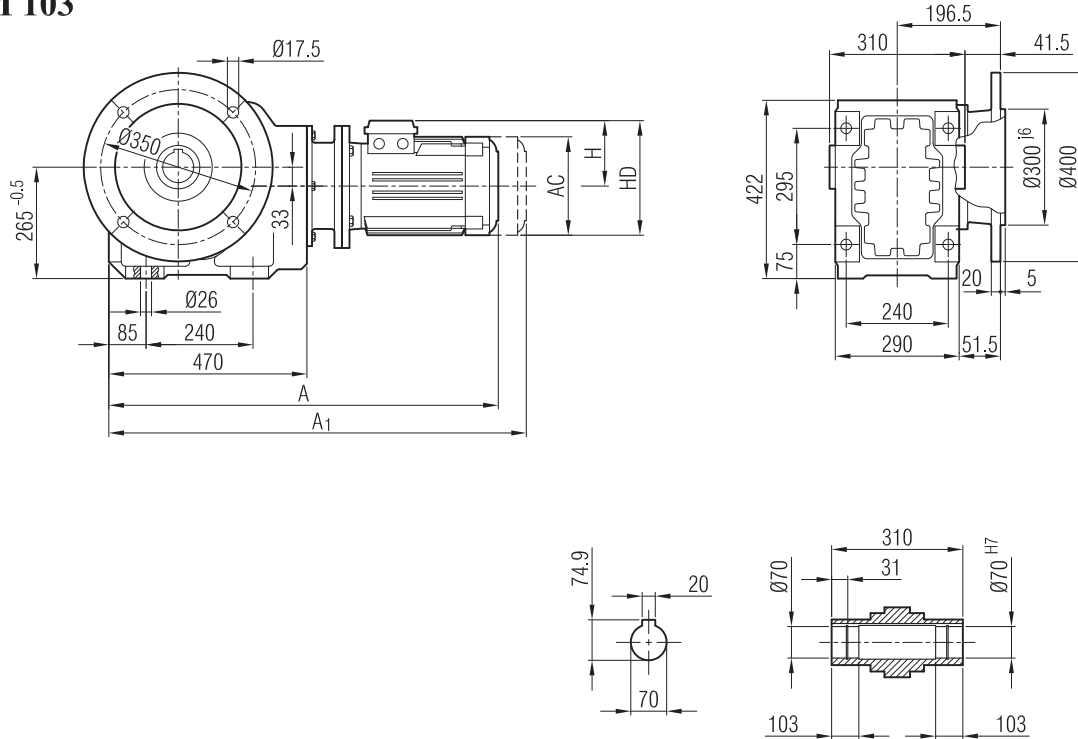


	56/B5	63/B5	71/B5	80/B5	90 S/B5	90 L/B5	100/B5	112/ B5	132 S/B5	132 M/B5	160 M/B5	160 L/B5	180 M/B5	180 L/B5	200/B5		
A					777	802	843	864	940	986	1072	1116	1130	1168	1266		
A1					862	887	933	989	1045	1091	1192	1236	1250	1288	-		
H					132	132	141	149	182	182	225	225	248	248	275		
HD					222	222	241	261	314	314	385	385	428	428	425		
AC					193	193	217	232	279	279	325	325	370	370	415		

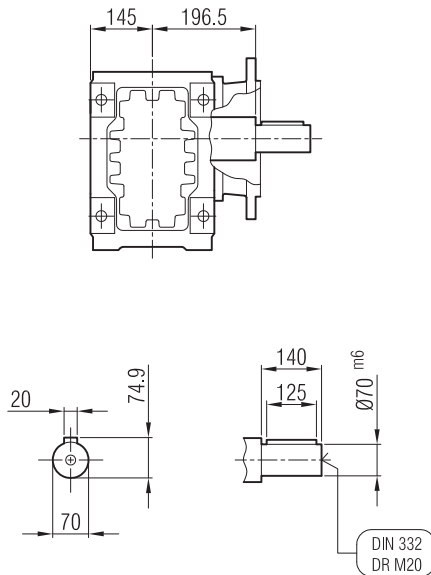
La cota " A1 " se refiere a motores con freno.
 Dimension " A1 " is for motors with brake.
 Maß " A1 " ist für motoren mit bremse.



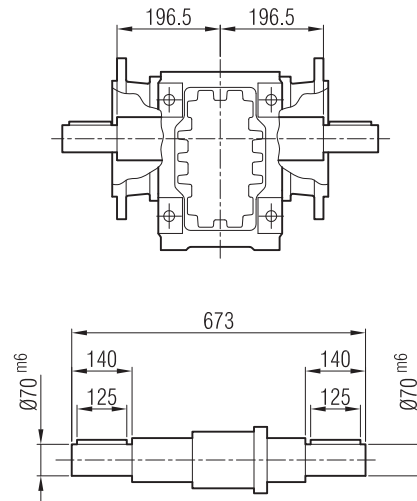
IRKFPM 103



... -01



... -02

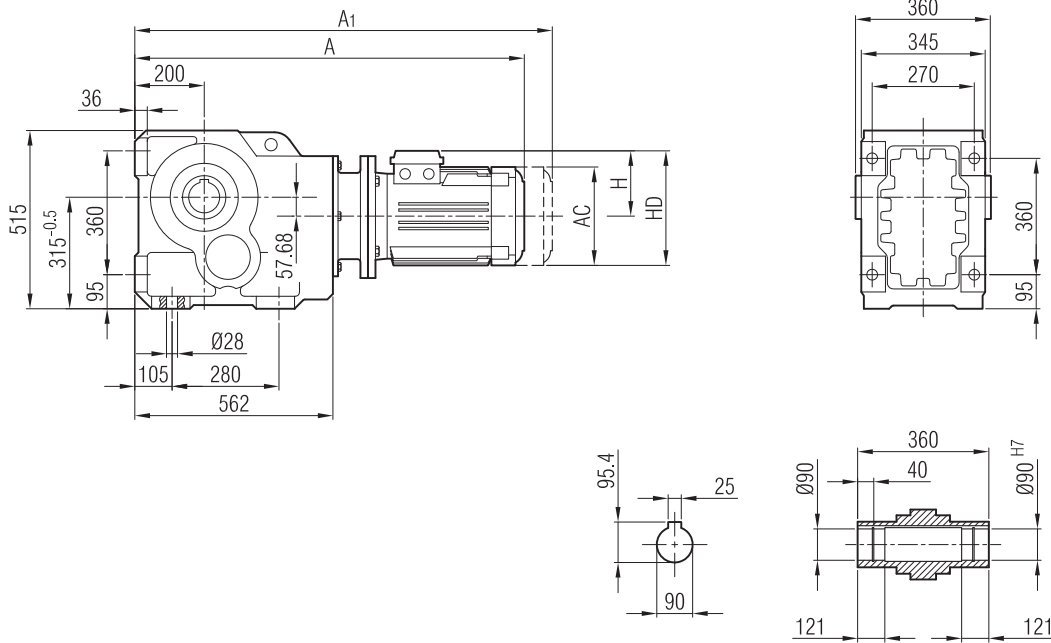


	56/B5	63/B5	71/B5	80/B5	90 S/B5	90 L/B5	100/B5	112/ B5	132 S/B5	132 M/B5	160 M/B5	160 L/B5	180 M/B5	180 L/B5	200/B5		
A					777	802	843	864	940	986	1072	1116	1130	1168	1266		
A1					862	887	933	989	1045	1091	1192	1236	1250	1288	-		
H					132	132	141	149	182	182	225	225	248	248	275		
HD					222	222	241	261	314	314	385	385	428	428	425		
AC					193	193	217	232	279	279	325	325	370	370	415		

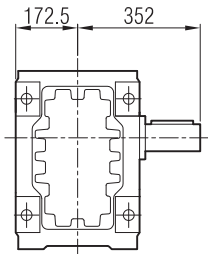
La cota " A1 " se refiere a motores con freno.
 Dimension " A1 " is for motors with brake.
 Maß " A1 " ist für motoren mit bremse.



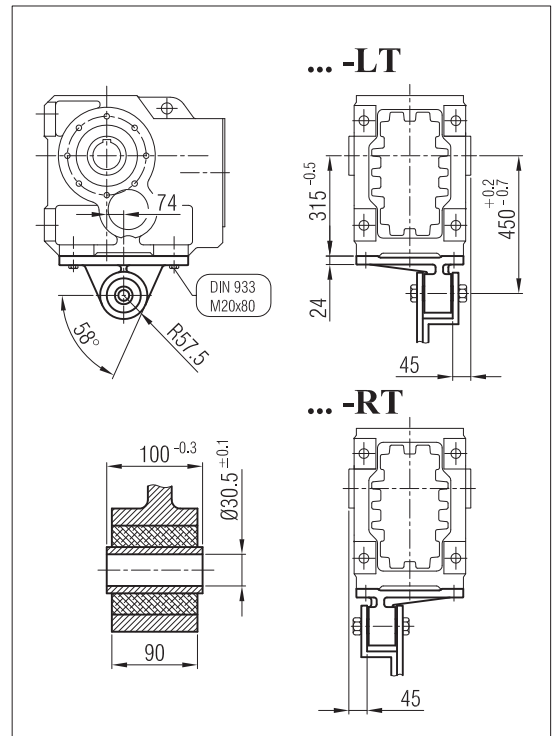
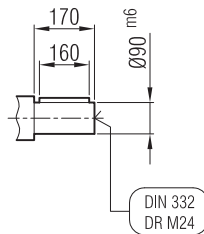
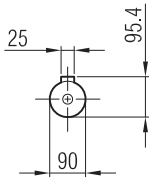
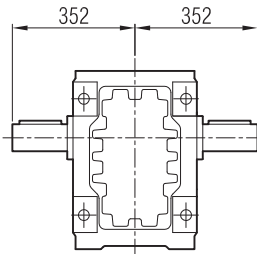
IRKPM 123



... -01



... -02

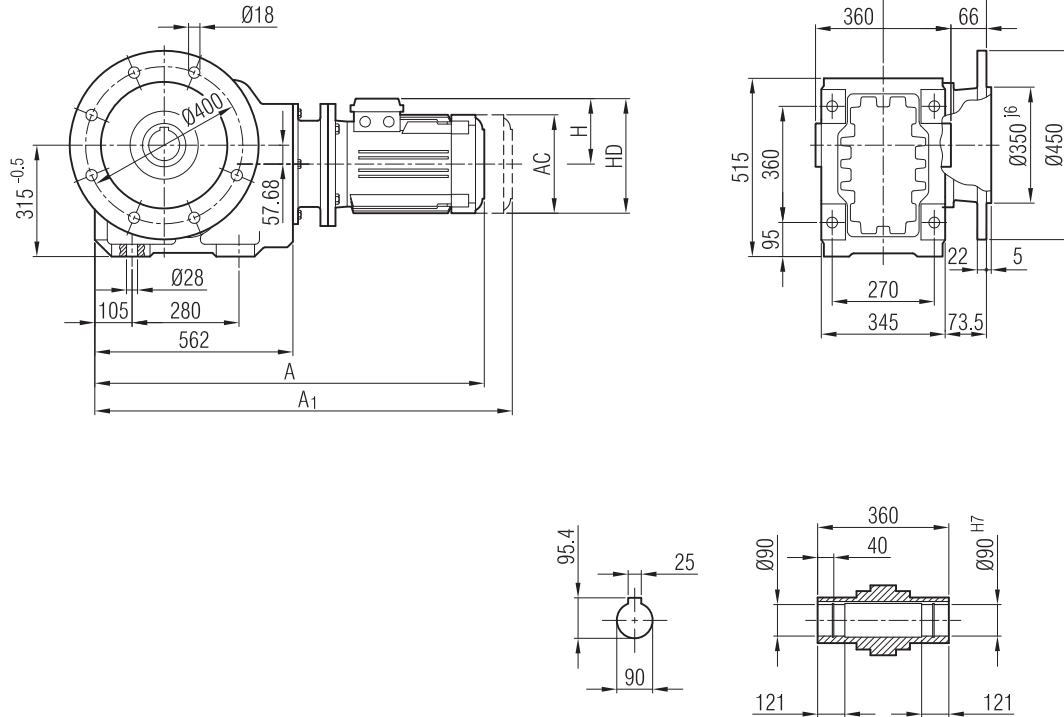


	56/B5	63/B5	71/B5	80/B5	90 S/B5	90 L/B5	100/B5	112/ B5	132 S/B5	132 M/B5	160 M/B5	160 L/B5	180 M/B5	180 L/B5	200/B5	225 S/B5	225 M/B5
A							934	955	1021	1067	1144	1188	1202	1240	1358	1383	1408
A ₁							1024	1080	1126	1172	1264	1308	1322	1360	-	-	-
H							141	149	182	182	225	225	248	248	275	285	285
HD							241	261	314	314	385	385	428	428	425	510	510
AC							217	232	279	279	325	325	370	370	415	456	456

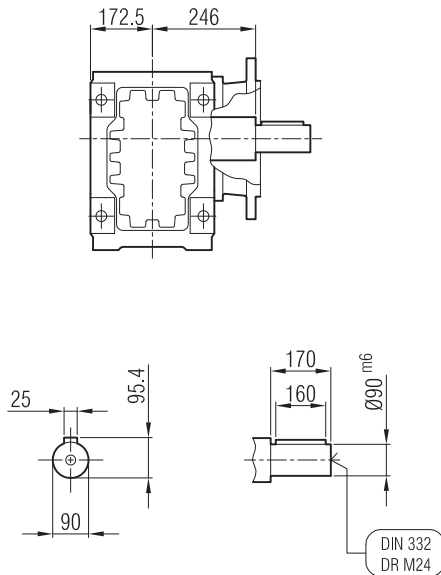
La cota " A1 " se refiere a motores con freno.
 Dimension " A1 " is for motors with brake.
 Maß " A1 " ist für motoren mit bremse.



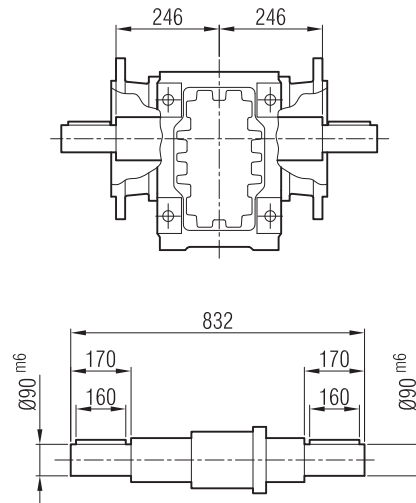
IRKFPM 123



... -01



... -02

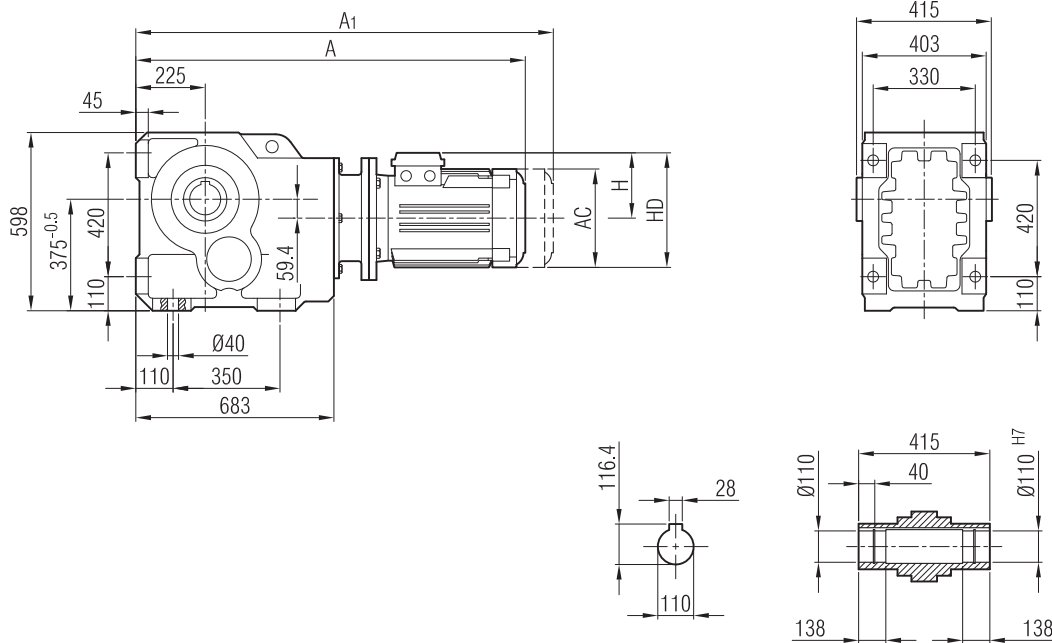


	56/B5	63/B5	71/B5	80/B5	90 S/B5	90 L/B5	100/B5	112/ B5	132 S/B5	132 M/B5	160 M/B5	160 L/B5	180 M/B5	180 L/B5	200/B5	225 S/B5	225 M/B5
A							934	955	1021	1067	1144	1188	1202	1240	1358	1383	1408
A1							1024	1080	1126	1172	1264	1308	1322	1360	-	-	-
H							141	149	182	182	225	225	248	248	275	285	285
HD							241	261	314	314	385	385	428	428	425	510	510
AC							217	232	279	279	325	325	370	370	415	456	456

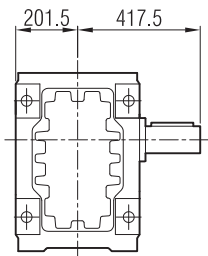
La cota " A1 " se refiere a motores con freno.
 Dimension " A1 " is for motors with brake.
 Maß " A1 " ist für motoren mit bremse.



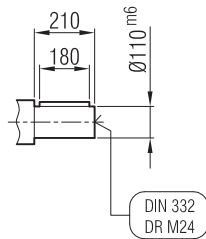
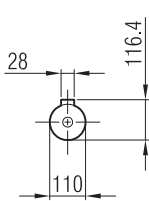
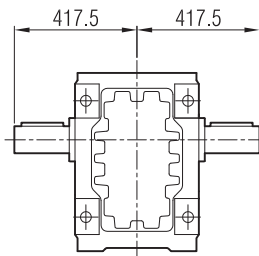
IRKPM 143



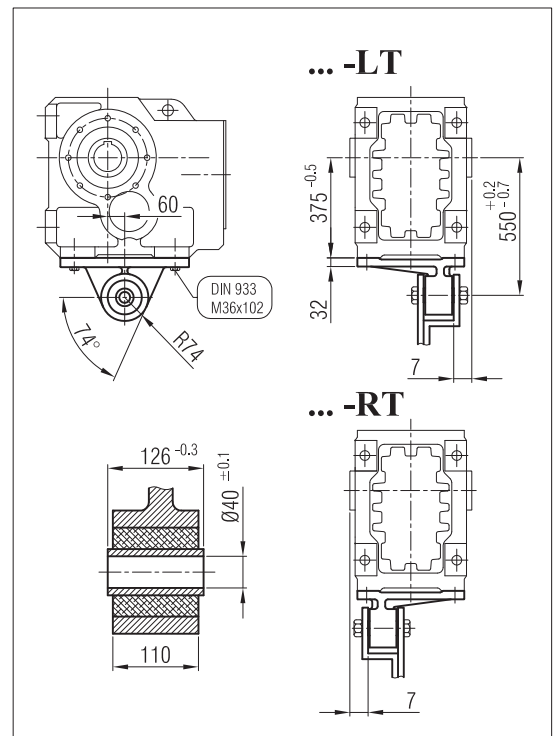
... -01



... -02



DIN 332
DR M24

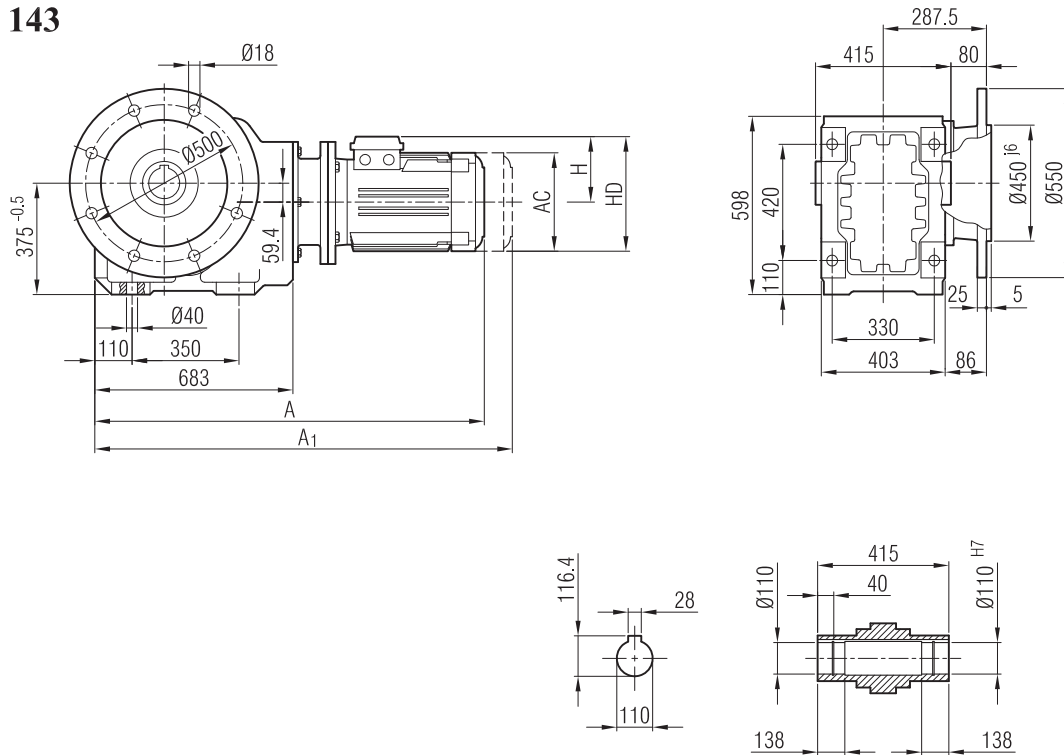


	80/B5	90 S/B5	90 L/B5	100/B5	112/ B5	132 S/B5	132 M/B5	160 M/B5	160 L/B5	180 M/B5	180 L/B5	200/B5	225 S/B5	225 M/B5	250/B5	280 S/B5	280 M/B5
A					1072	1142	1188	1265	1309	1323	1361	1479	1504	1529	1601	1613	1664
A ₁					1197	1284	1330	1455	1499	1518	1556	-	-	-	-	-	-
H					149	182	182	225	225	248	248	275	285	285	322	350	350
HD					261	314	314	385	385	428	428	475	510	510	572	630	630
AC					232	279	279	323	323	370	370	415	456	456	480	544	544

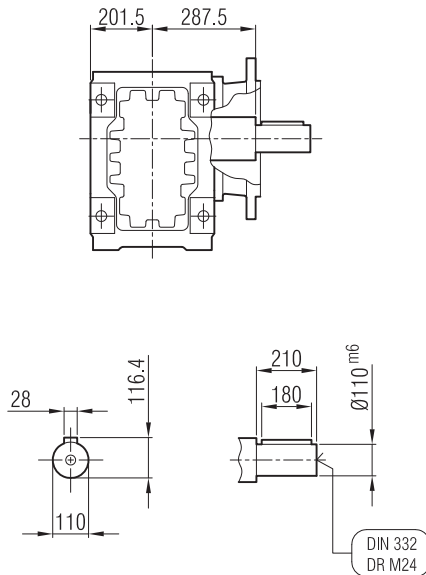
La cota " A₁ " se refiere a motores con freno.
 Dimension " A₁ " is for motors with brake.
 Maß " A₁ " ist für motoren mit bremse.



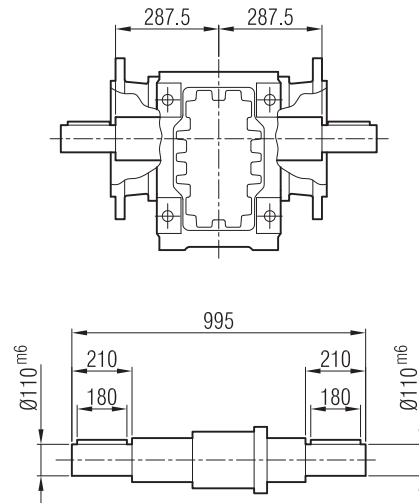
IRKFPM 143



... -01



... -02



	80/B5	90 S/B5	90 L/B5	100/B5	112/ B5	132 S/B5	132 M/B5	160 M/B5	160 L/B5	180 M/B5	180 L/B5	200/B5	225 S/B5	225 M/B5	250/B5	280 S/B5	280 M/B5
A					1072	1142	1188	1265	1309	1323	1361	1479	1504	1529	1601	1613	1664
A1					1197	1284	1330	1455	1499	1518	1556	-	-	-	-	-	-
H					149	182	182	225	225	248	248	275	285	285	322	350	350
HD					261	314	314	385	385	428	428	475	510	510	572	630	630
AC					232	279	279	323	323	370	370	415	456	456	480	544	544

La cota " A1 " se refiere a motores con freno.
 Dimension " A1 " is for motors with brake.
 Maß " A1 " ist für motoren mit bremse.



IRKP ...



IRKP ... - 01



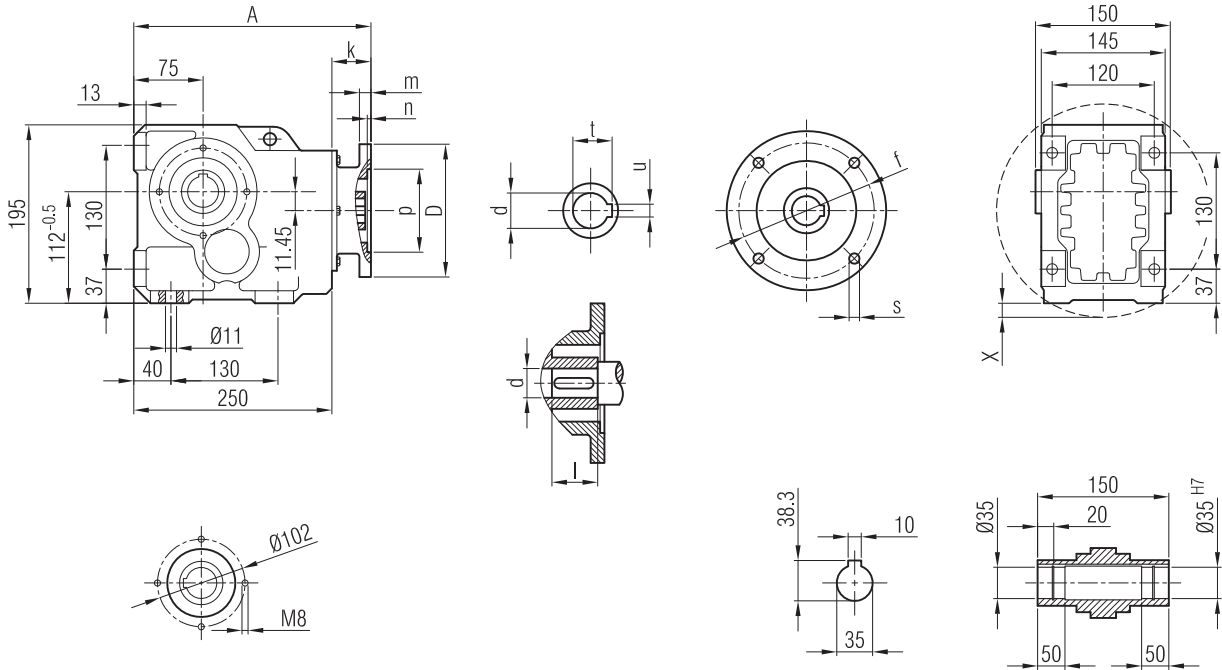
IRKFP ...



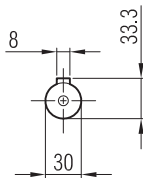
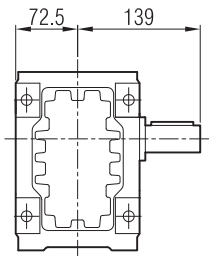
IRKFP ... - 01



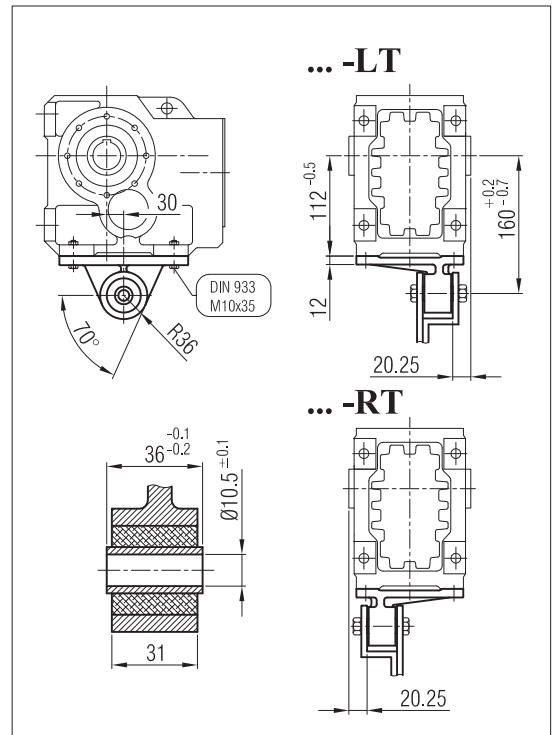
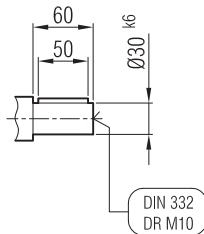
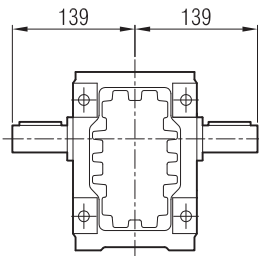
IRKP 63



... -01



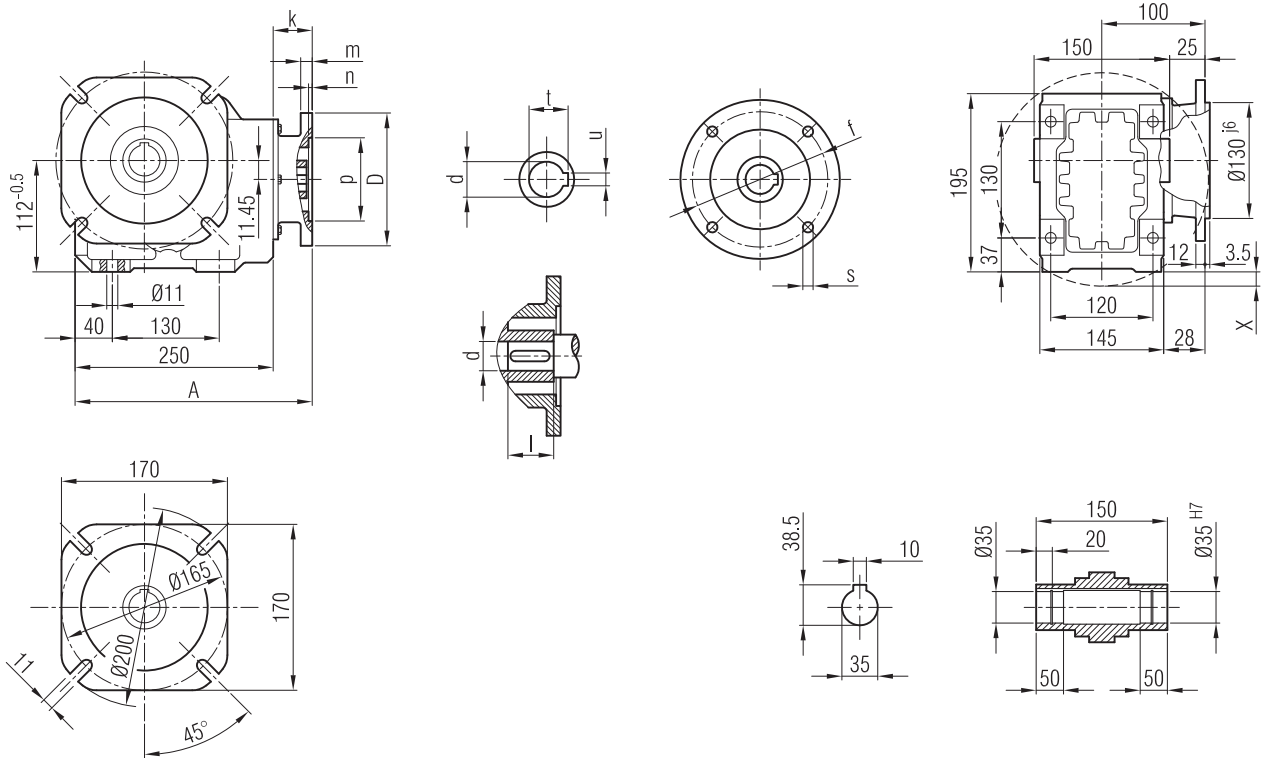
... -02



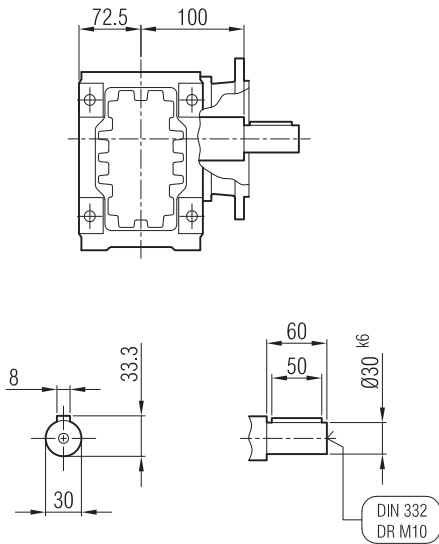
	A	$\varnothing p$	$\varnothing f$	$\varnothing D$	s	k	m	n	$\varnothing d$	l	t	u	X				
63/B5	311	110	130	160	M8	35.5	8	4	11	23	12.8	4	-				
71/B5	320	110	130	160	M8	45	9	4	14	30	16.3	5	-				
80/B5	325	130	165	200	M10	50	12	5	19	40	21.8	6	-				
90/B5	325	130	165	200	M10	50	12	5	24	50	27.3	8	-				
100/B5	338	180	215	250	M12	63	14	5	28	60	31.3	8	24.5				



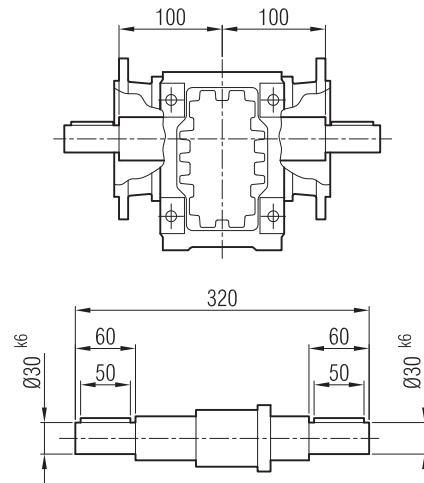
IRKFP 63



... -01



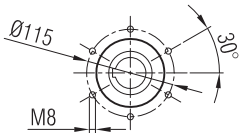
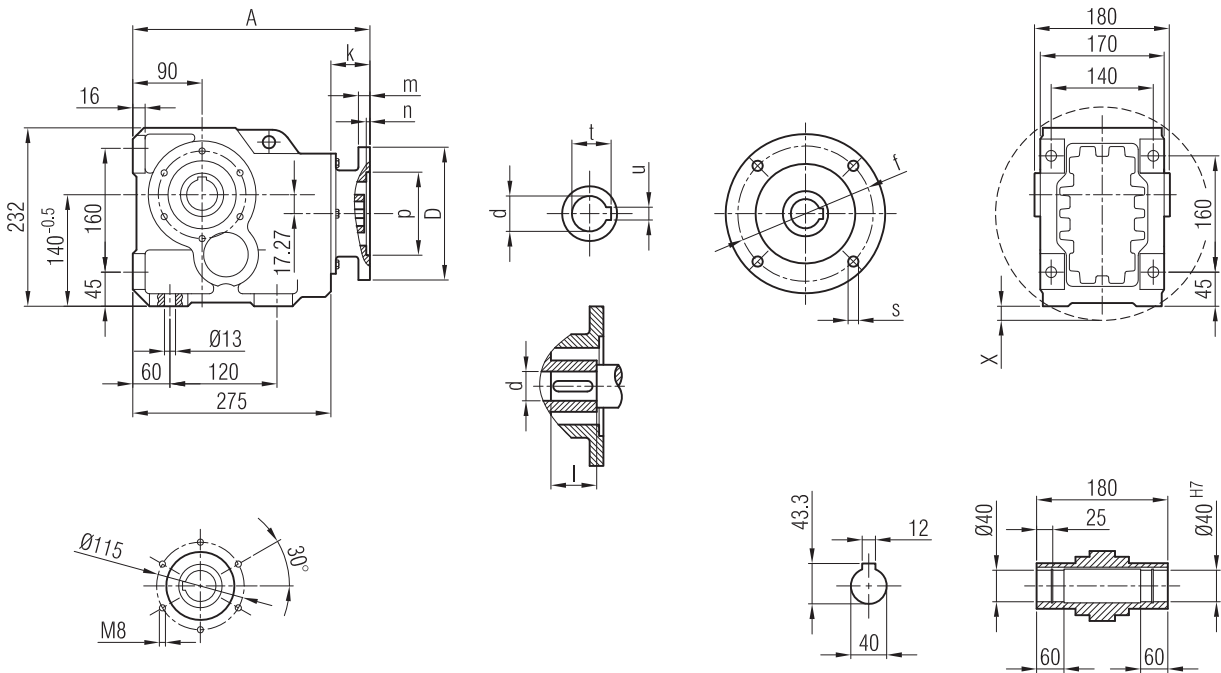
... -02



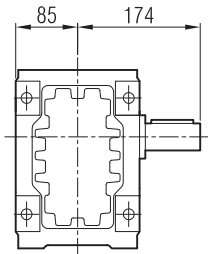
	A	Øp	Øf	ØD	s	k	m	n	Ød	l	t	u	X				
63/B5	311	110	130	160	M8	35.5	8	4	11	23	12.8	4	-				
71/B5	320	110	130	160	M8	45	9	4	14	30	16.3	5	-				
80/B5	325	130	165	200	M10	50	12	5	19	40	21.8	6	-				
90/B5	325	130	165	200	M10	50	12	5	24	50	27.3	8	-				
100/B5	338	180	215	250	M12	63	14	5	28	60	31.3	8	24.5				



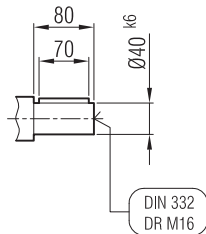
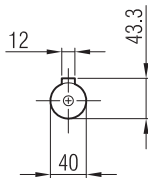
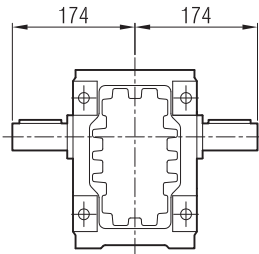
IRKP 73



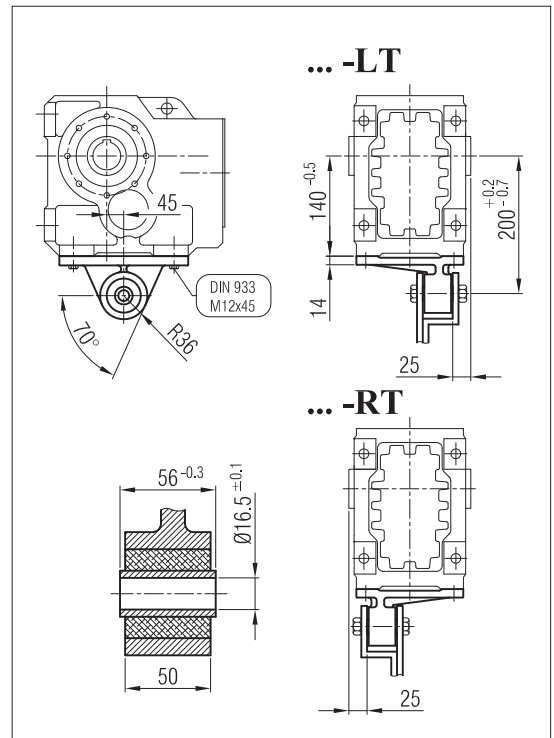
... -01



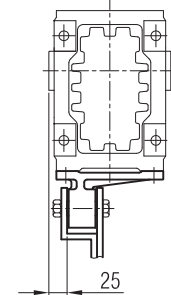
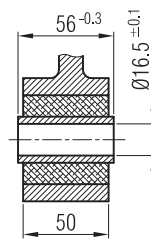
... -02



... -LT



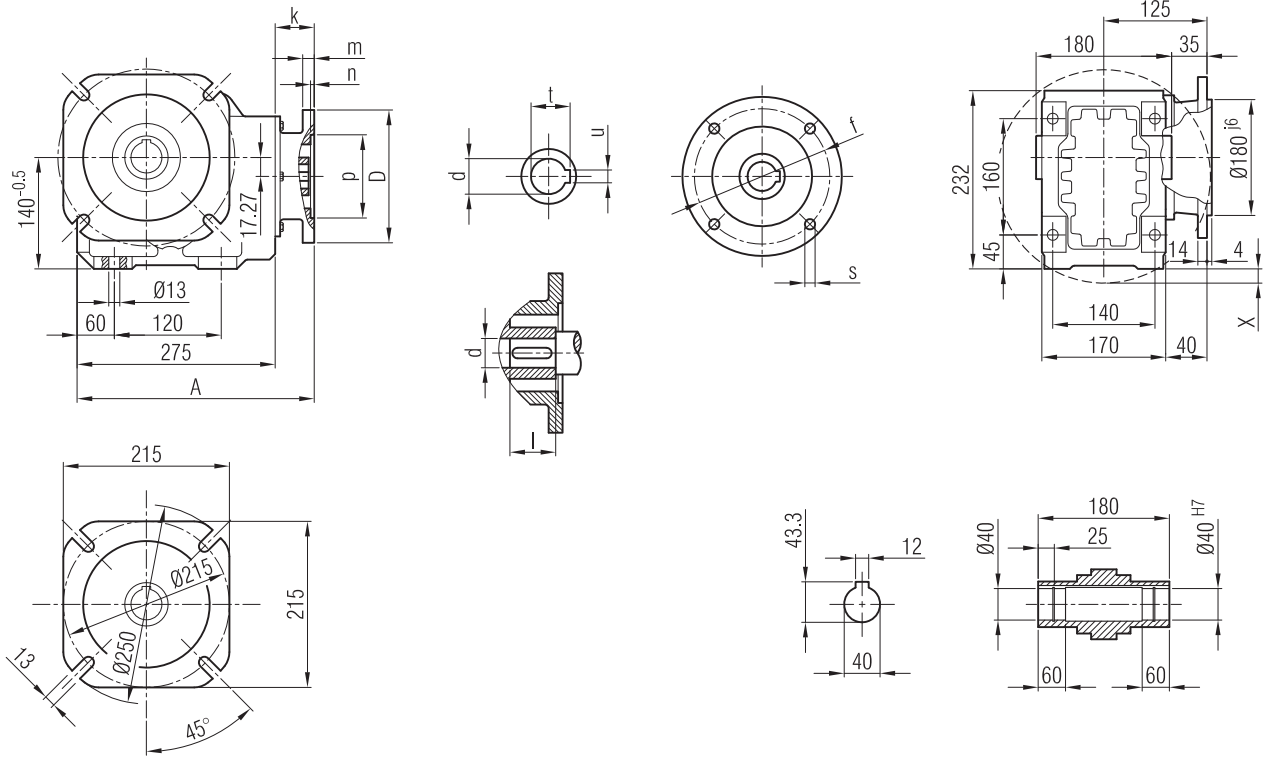
... -RT



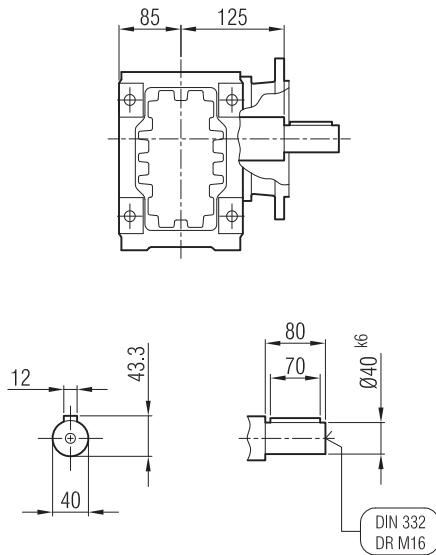
	A	Øp	Øf	ØD	s	k	m	n	Ød	l	t	u	X			
63/B5	311	110	130	160	M8	35.5	8	4	11	23	12.8	4	-			
71/B5	320	110	130	160	M8	45	9	4	14	30	16.3	5	-			
80/B5	325	130	165	200	M10	50	12	5	19	40	21.8	6	-			
90/B5	325	130	165	200	M10	50	12	5	24	50	27.3	8	-			
100/B5	338	180	215	250	M12	63	14	5	28	60	31.3	8	-			
112/B5	338	180	215	250	M12	63	14	5	28	60	31.3	8	-			
132/B5	354	230	265	300	M12	79	17	6	38	60	41.3	10	27.5			



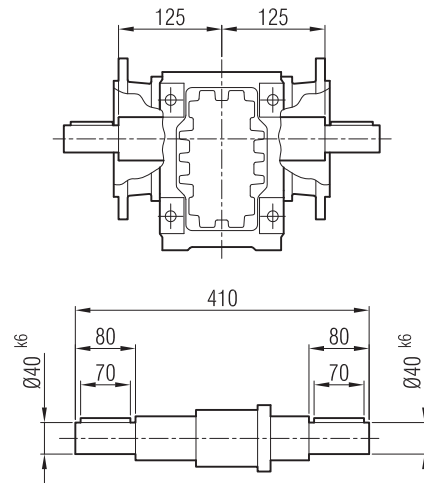
IRKFP 73



... -01



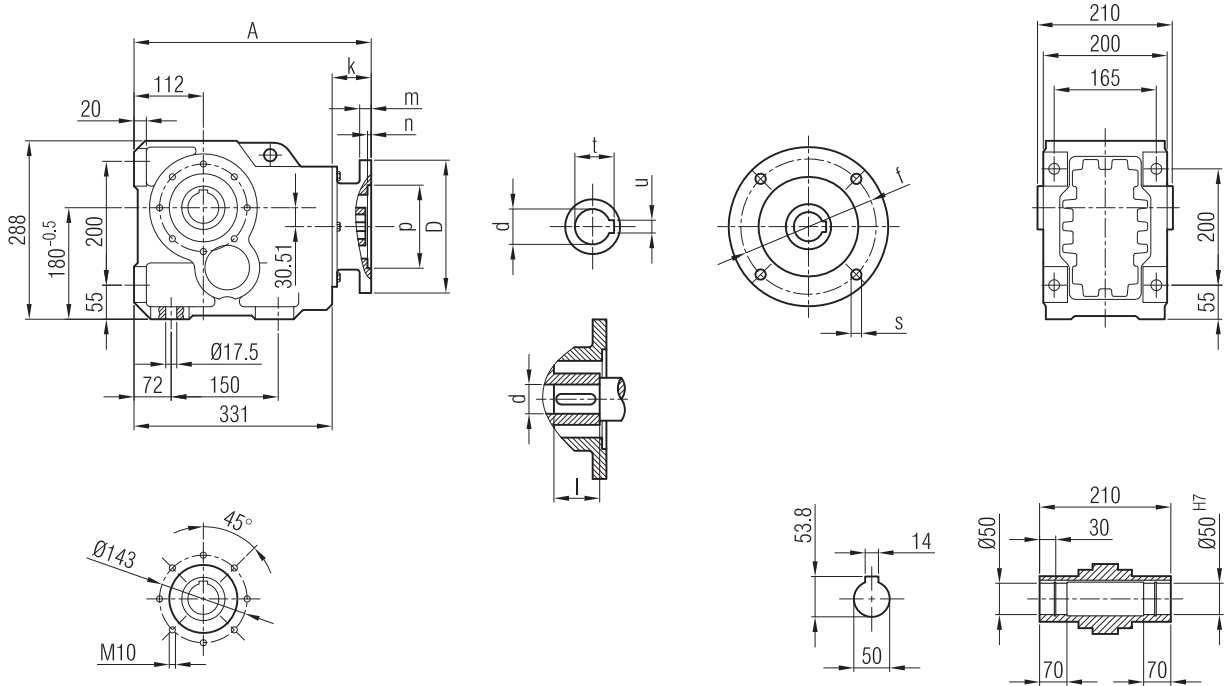
... -02



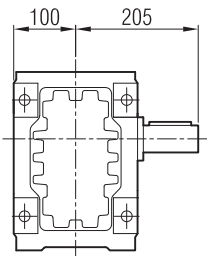
	A	Øp	Øf	ØD	s	k	m	n	Ød	l	t	u	X				
63/B5	311	110	130	160	M8	35.5	8	4	11	23	12.8	4	-				
71/B5	320	110	130	160	M8	45	9	4	14	30	16.3	5	-				
80/B5	325	130	165	200	M10	50	12	5	19	40	21.8	6	-				
90/B5	325	130	165	200	M10	50	12	5	24	50	27.3	8	-				
100/B5	338	180	215	250	M12	63	14	5	28	60	31.3	8	-				
112/B5	338	180	215	250	M12	63	14	5	28	60	31.3	8	-				
132/B5	354	230	265	300	M12	79	17	6	38	60	41.3	10	27.5				



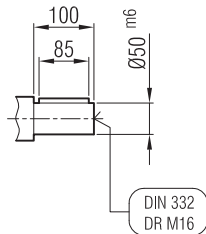
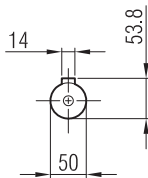
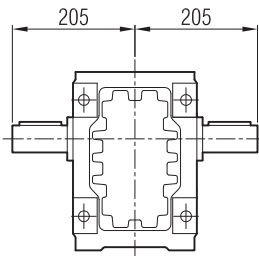
IRKP 83



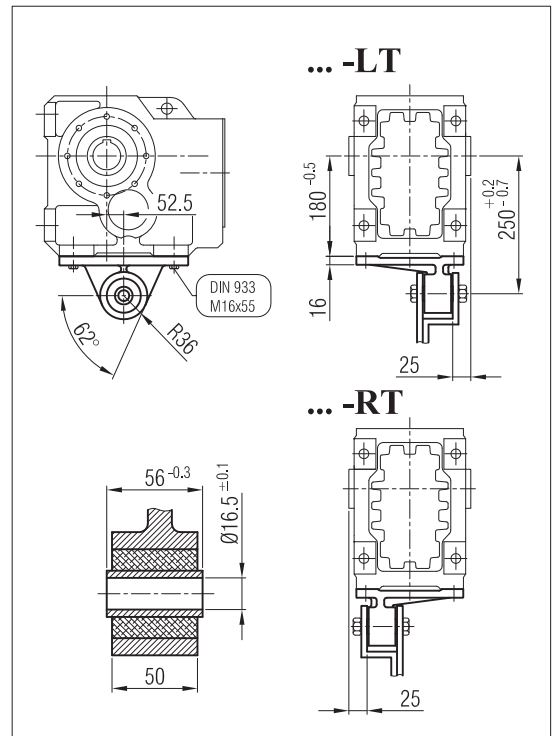
... -01



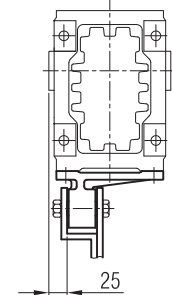
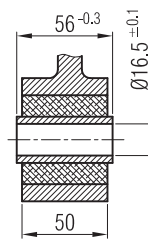
... -02



... -LT



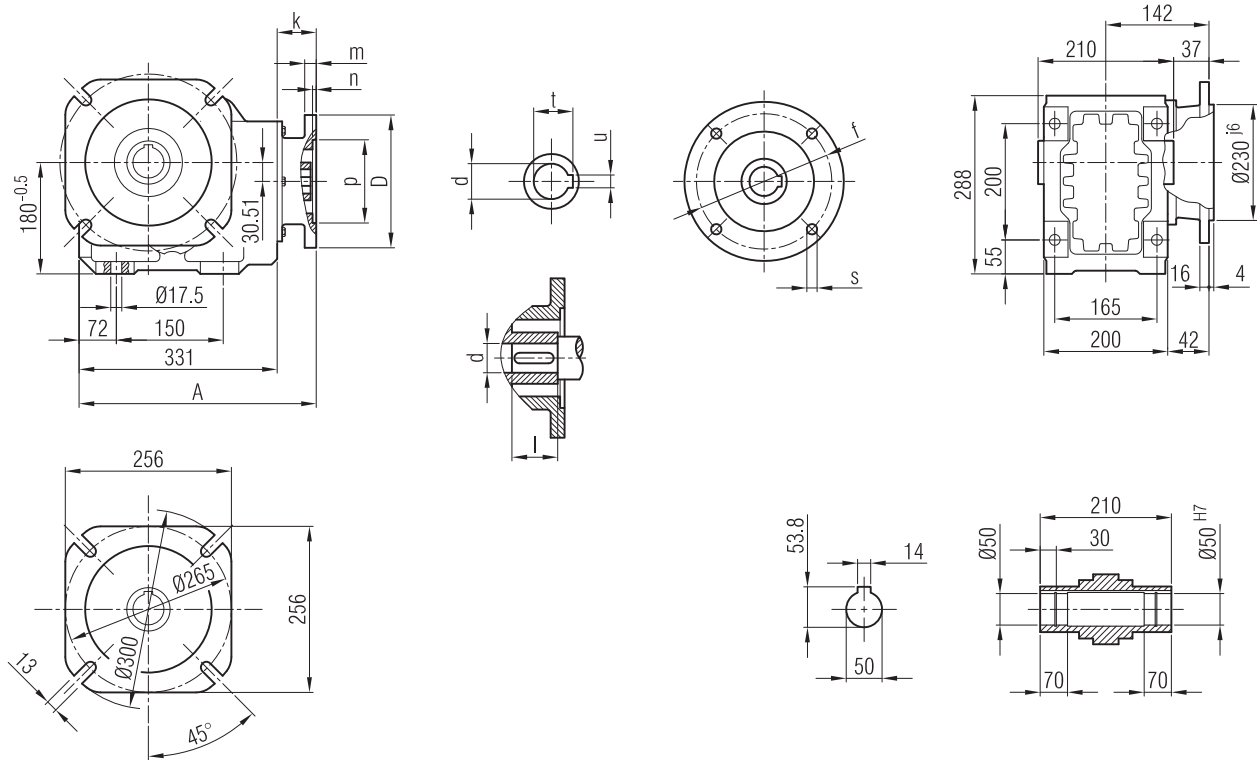
... -RT



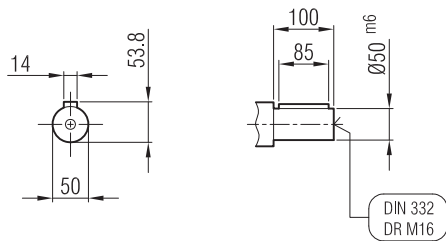
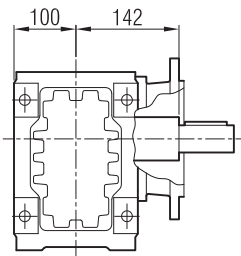
	A	Øp	Øf	ØD	s	k	m	n	Ød	l	t	u			
71/B5	386	110	130	160	M8	55	10	4	14	30	16.3	5			
80/B5	398	130	165	200	M10	67	12	5	19	40	21.8	6			
90/B5	398	130	165	200	M10	67	12	5	24	50	27.3	8			
100/B5	402.5	180	215	250	M12	71.5	14	5	28	60	31.3	8			
112/B5	402.5	180	215	250	M12	71.5	14	5	28	60	31.3	8			
132/B5	426.5	230	265	300	M12	95.5	17	5	38	60	41.3	10			



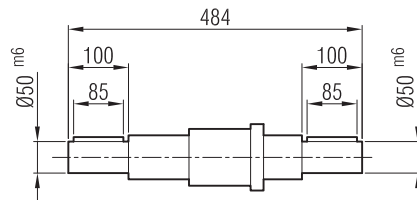
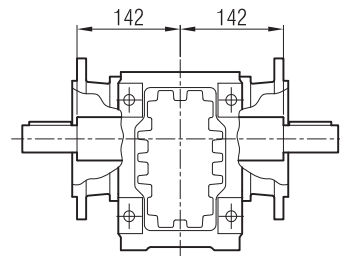
IRKFP 83



... -01



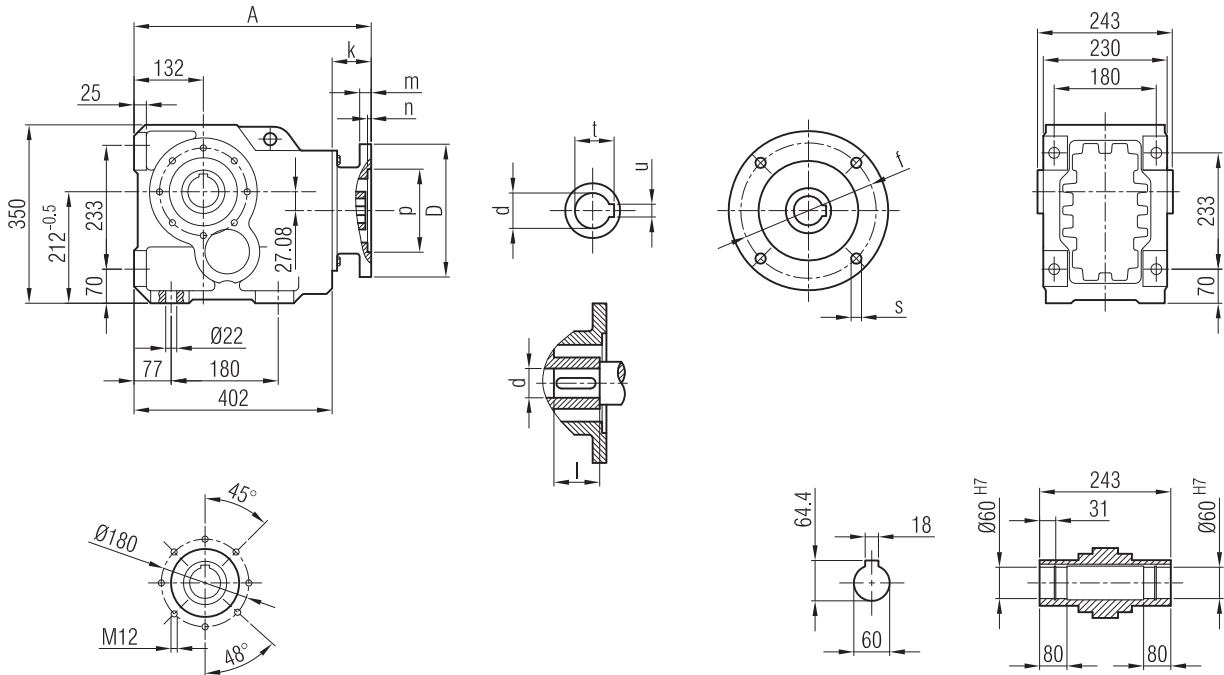
... -02



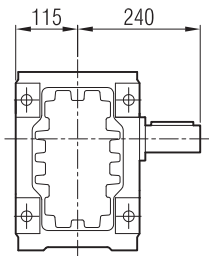
	A	Øp	Øf	ØD	s	k	m	n	Ød	l	t	u					
71/B5	386	110	130	160	M8	55	10	4	14	30	16.3	5					
80/B5	398	130	165	200	M10	67	12	5	19	40	21.8	6					
90/B5	398	130	165	200	M10	67	12	5	24	50	27.3	8					
100/B5	402.5	180	215	250	M12	71.5	14	5	28	60	31.3	8					
112/B5	402.5	180	215	250	M12	71.5	14	5	28	60	31.3	8					
132/B5	426.5	230	265	300	M12	95.5	17	5	38	60	41.3	10					



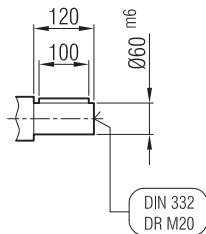
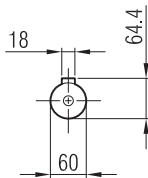
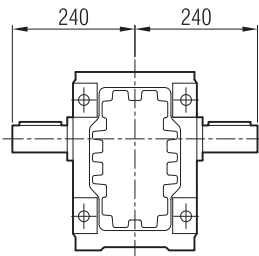
IRKP 93



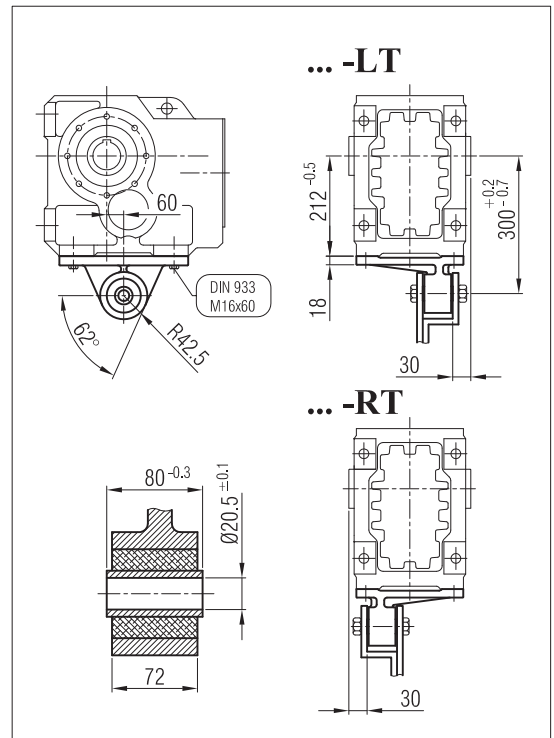
... -01



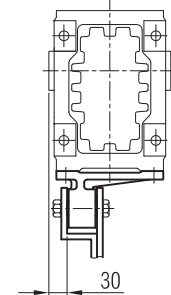
... -02



... -LT



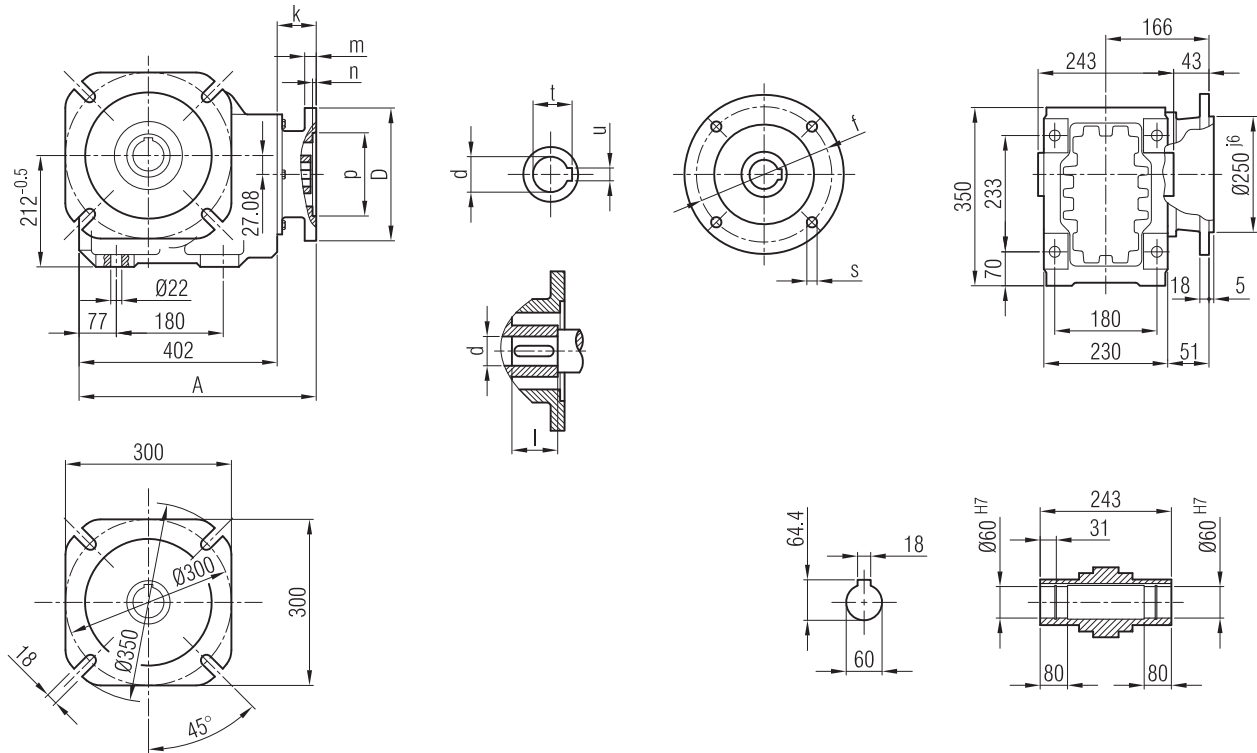
... -RT



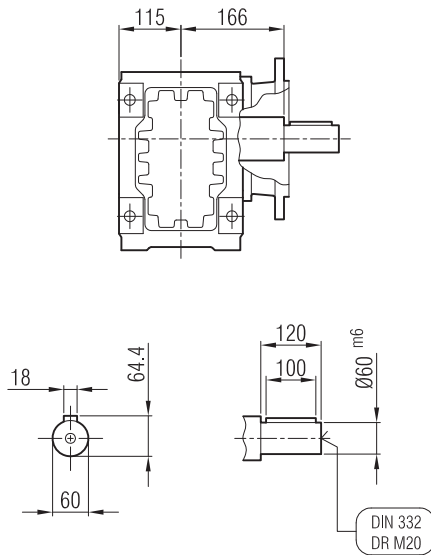
	A	Øp	Øf	ØD	s	k	m	n	Ød	l	t	u				
80/B5	468	130	165	200	M10	66	12	5	19	40	21.8	6				
90/B5	468	130	165	200	M10	66	12	5	24	50	27.3	8				
100/B5	476	180	215	250	M12	74	14	5	28	60	31.3	8				
112/B5	476	180	215	250	M12	74	14	5	28	60	31.3	8				
132/B5	497	230	265	300	M12	95	17	6	38	80	41.3	10				
160/B5	513	250	300	350	M14	111	18	6.5	42	110	45.3	12				
180/B5	513	250	300	350	M14	111	18	6.5	48	110	51.8	14				



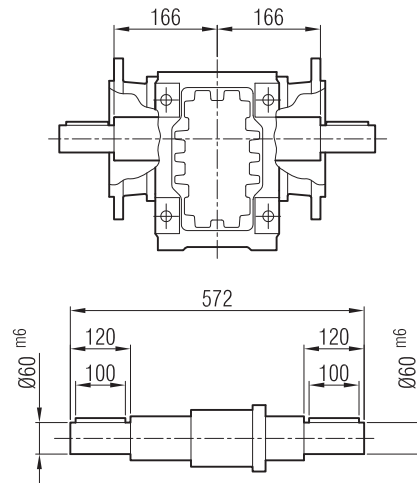
IRKFP 93



... -01



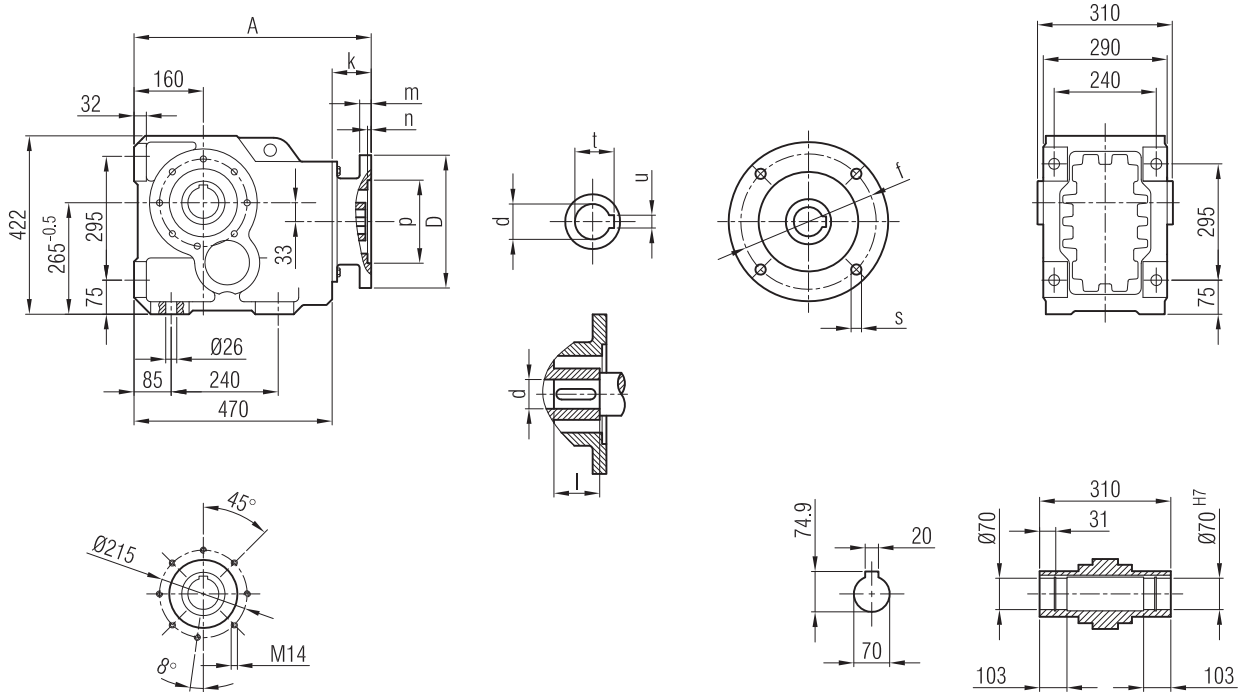
... -02



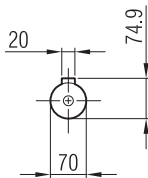
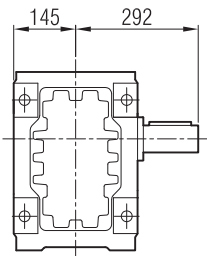
	A	Øp	Øf	ØD	s	k	m	n	Ød	l	t	u				
80/B5	468	130	165	200	M10	66	12	5	19	40	21.8	6				
90/B5	468	130	165	200	M10	66	12	5	24	50	27.3	8				
100/B5	476	180	215	250	M12	74	14	5	28	60	31.3	8				
112/B5	476	180	215	250	M12	74	14	5	28	60	31.3	8				
132/B5	497	230	265	300	M12	95	17	6	38	80	41.3	10				
160/B5	513	250	300	350	M14	111	18	6.5	42	110	45.3	12				
180/B5	513	250	300	350	M14	111	18	6.5	48	110	51.8	14				



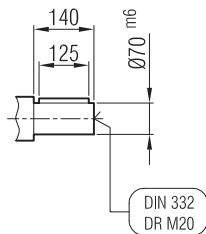
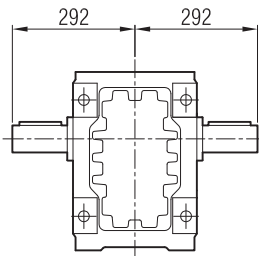
IRKP 103



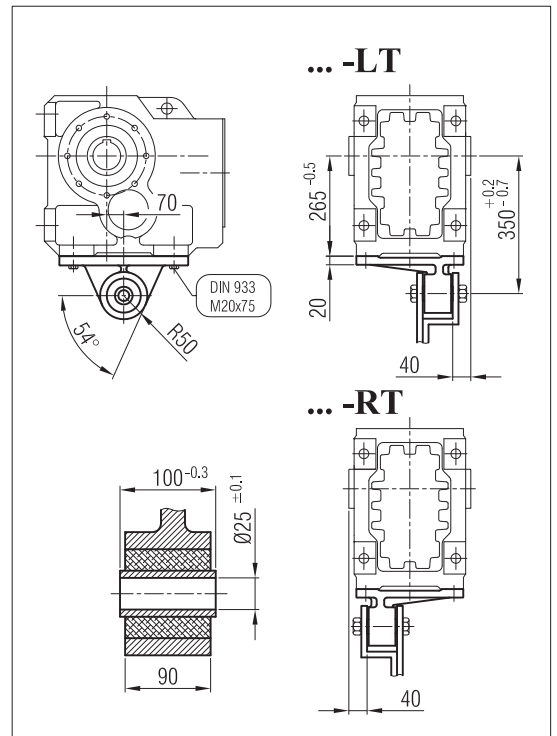
... -01



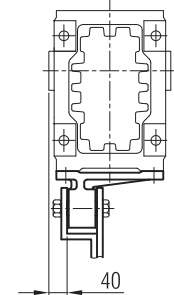
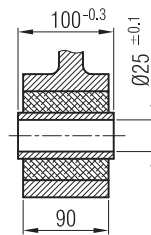
... -02



... -LT



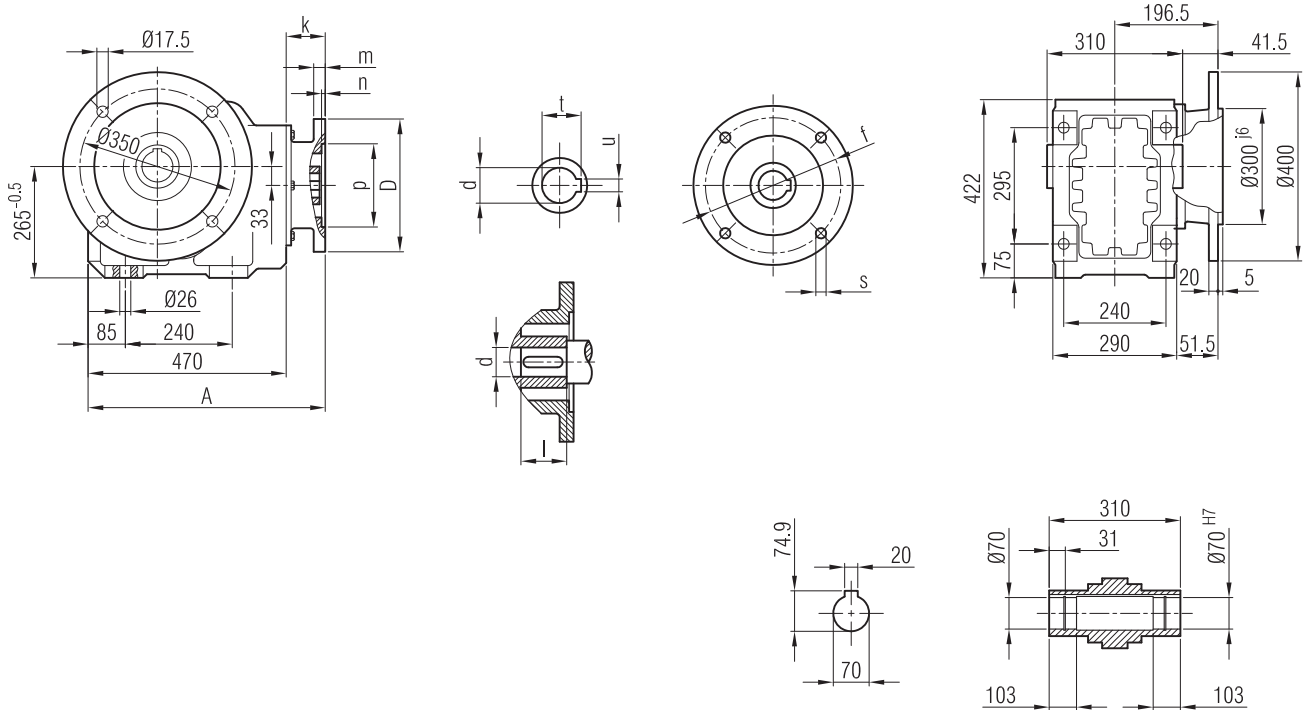
... -RT



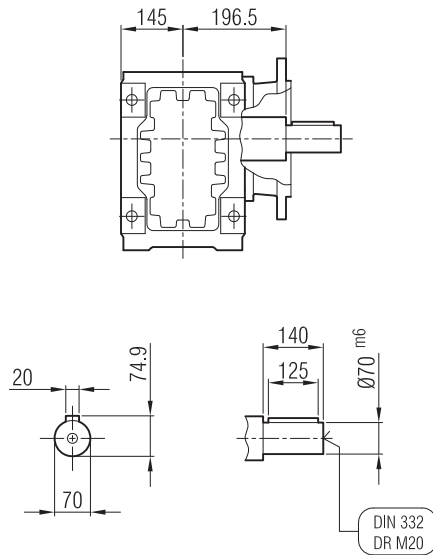
	A	Øp	Øf	ØD	s	k	m	n	Ød	l	t	u				
90/B5	519	130	165	200	M10	49	12	5	24	50	27.3	8				
100/B5	528	180	215	250	M12	58	14	5	28	60	31.3	8				
112/B5	528	180	215	250	M12	58	14	5	28	60	31.3	8				
132/B5	565	230	265	300	M12	95	17	6	38	80	41.3	10				
160/B5	581	250	300	350	M14	111	18	6.5	42	110	45.3	12				
180/B5	581	250	300	350	M14	111	18	6.5	48	110	51.8	14				
200/B5	629	300	350	400	M16	159	20	6.5	55	110	59.3	16				



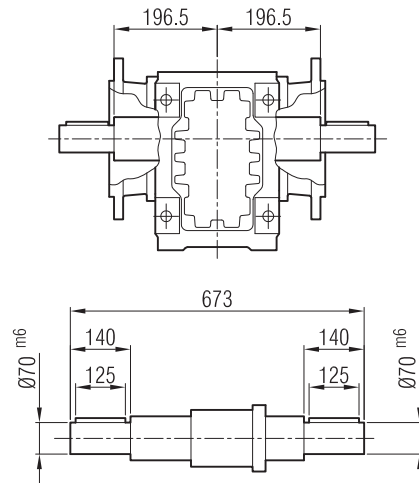
IRKFP 103



... -01



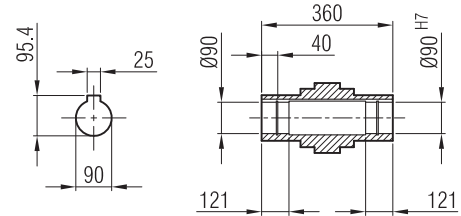
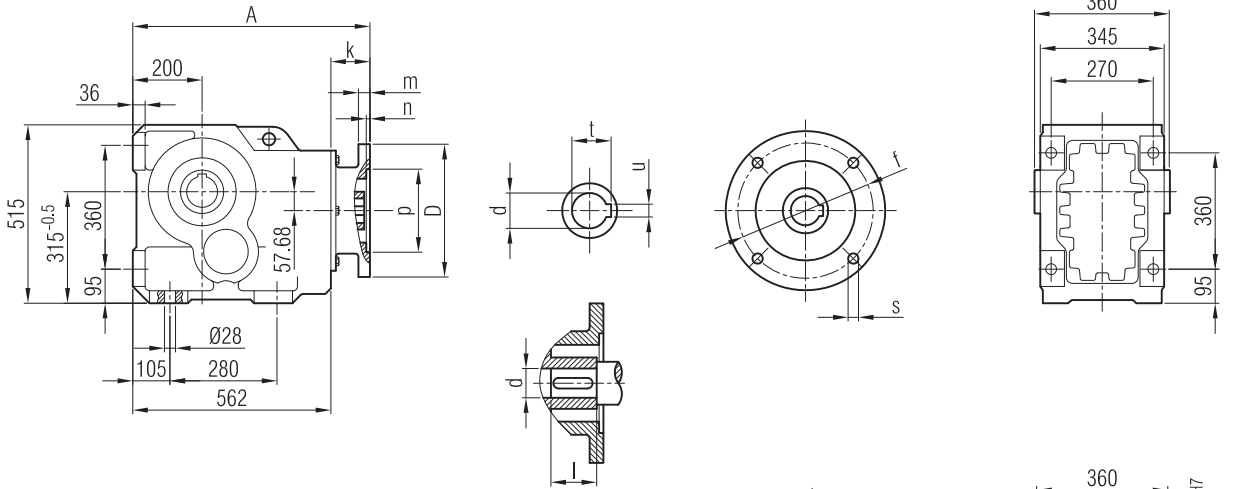
... -02



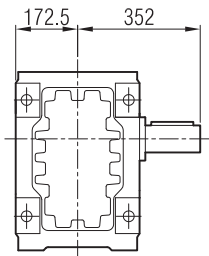
	A	Øp	Øf	ØD	s	k	m	n	Ød	l	t	u				
90/B5	519	130	165	200	M10	49	12	5	24	50	27.3	8				
100/B5	528	180	215	250	M12	58	14	5	28	60	31.3	8				
112/B5	528	180	215	250	M12	58	14	5	28	60	31.3	8				
132/B5	565	230	265	300	M12	95	17	6	38	80	41.3	10				
160/B5	581	250	300	350	M14	111	18	6.5	42	110	45.3	12				
180/B5	581	250	300	350	M14	111	18	6.5	48	110	51.8	14				
200/B5	629	300	350	400	M16	159	20	6.5	55	110	59.3	16				



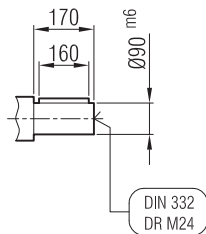
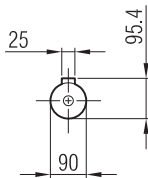
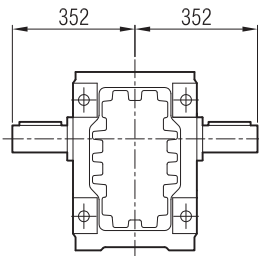
IRKP 123



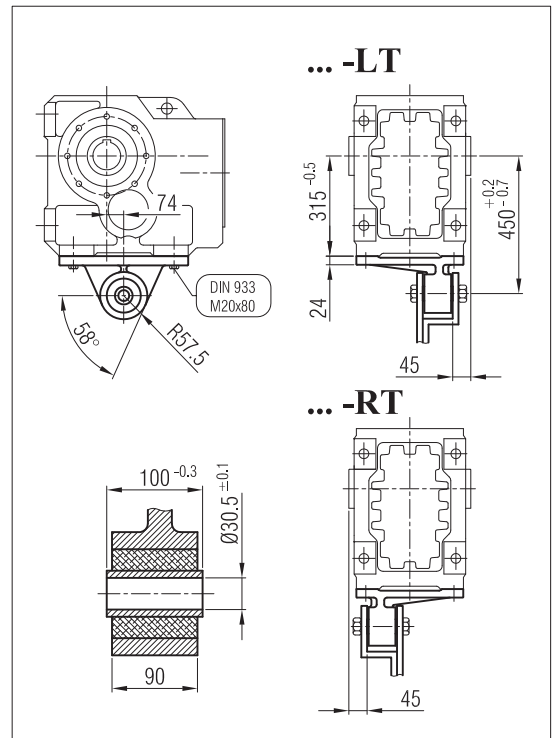
... -01



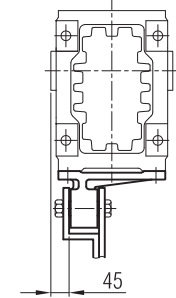
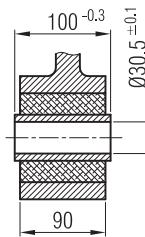
... -02



... -LT



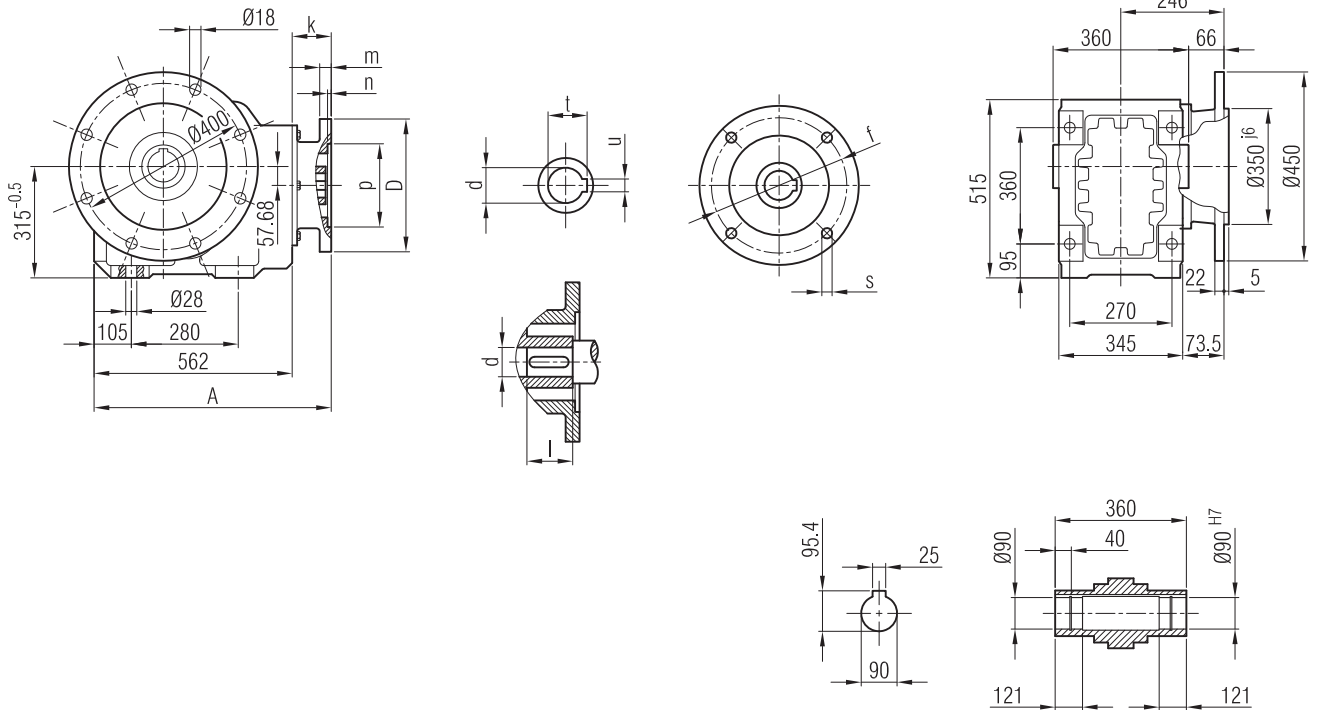
... -RT



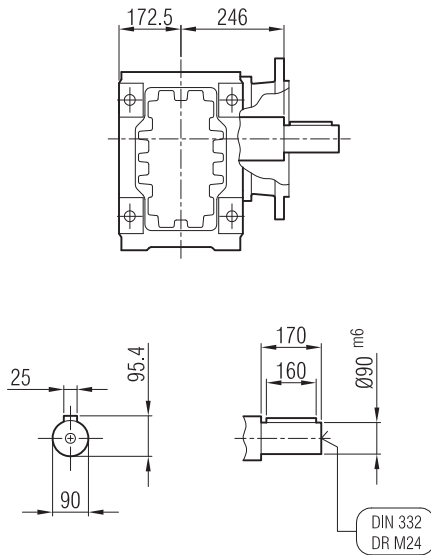
	A	Øp	Øf	ØD	s	k	m	n	Ød	l	t	u			
100/B5	619	180	215	250	M12	57	15	5	28	60	31.3	8			
112/B5	619	180	215	250	M12	57	15	5	28	60	31.3	8			
132/B5	646	230	265	300	M12	84	17	6	38	80	41.3	10			
160/B5	653	250	300	350	M14	91	18	6.5	42	110	45.3	12			
180/B5	653	250	300	350	M14	91	18	6.5	48	110	51.8	14			
200/B5	721	300	350	400	M16	159	20	6.5	55	110	59.3	16			
225/B5	728	350	400	450	M16	166	22	6.5	60	140	69.4	18			



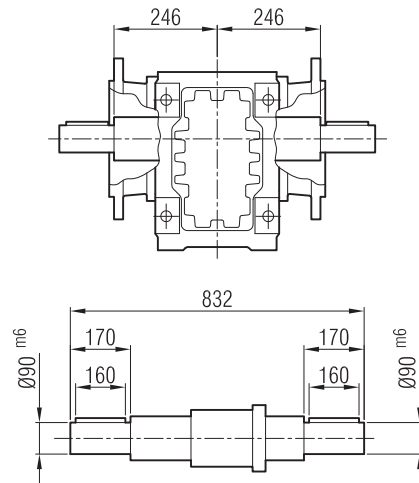
IRKFP 123



... -01



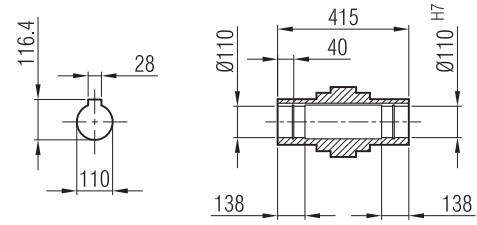
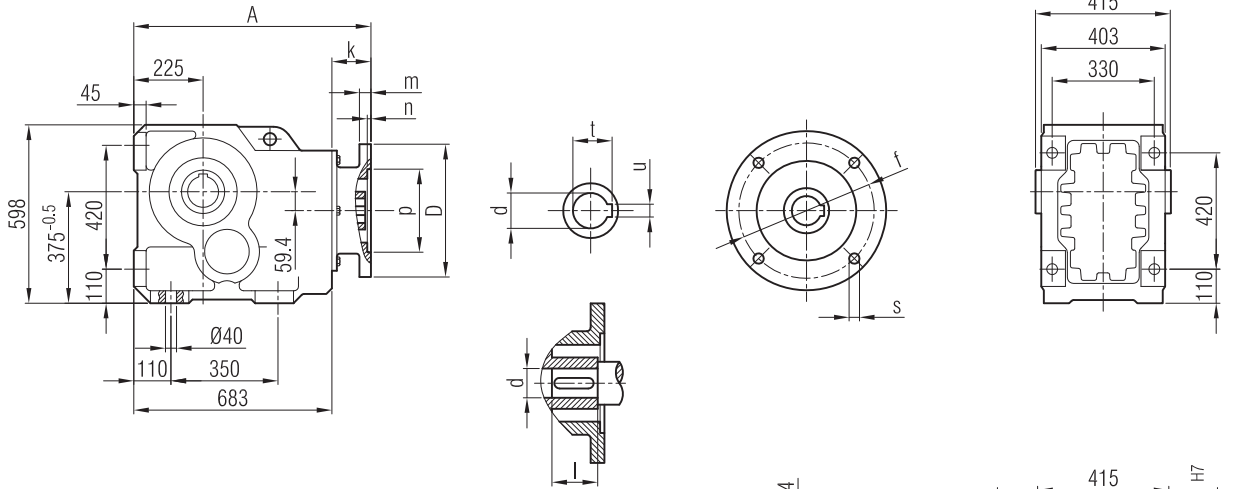
... -02



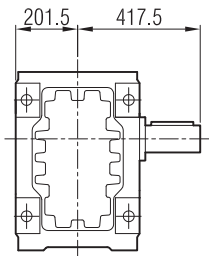
	A	Øp	Øf	ØD	s	k	m	n	Ød	l	t	u					
100/B5	619	180	215	250	M12	57	15	5	28	60	31.3	8					
112/B5	619	180	215	250	M12	57	15	5	28	60	31.3	8					
132/B5	646	230	265	300	M12	84	17	6	38	80	41.3	10					
160/B5	653	250	300	350	M14	91	18	6.5	42	110	45.3	12					
180/B5	653	250	300	350	M14	91	18	6.5	48	110	51.8	14					
200/B5	721	300	350	400	M16	159	20	6.5	55	110	59.3	16					
225/B5	728	350	400	450	M16	166	22	6.5	60	140	69.4	18					



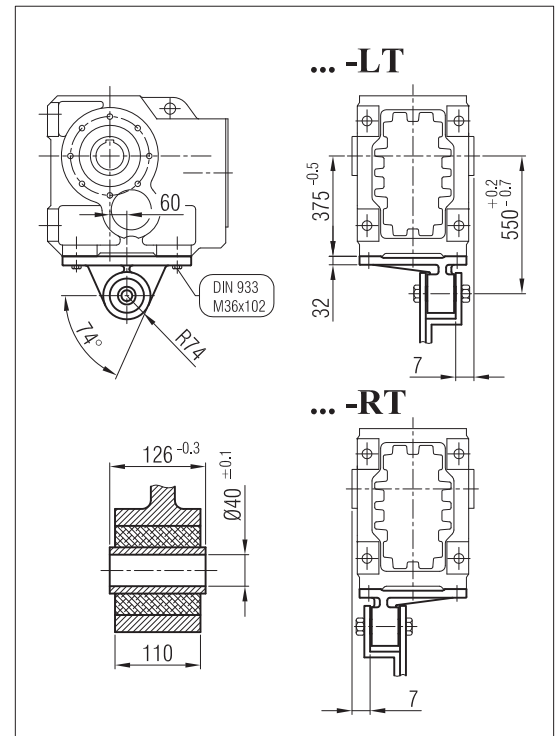
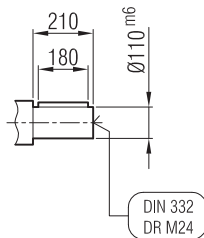
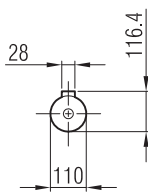
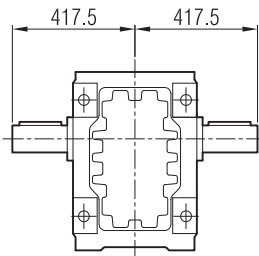
IRKP 143



... -01



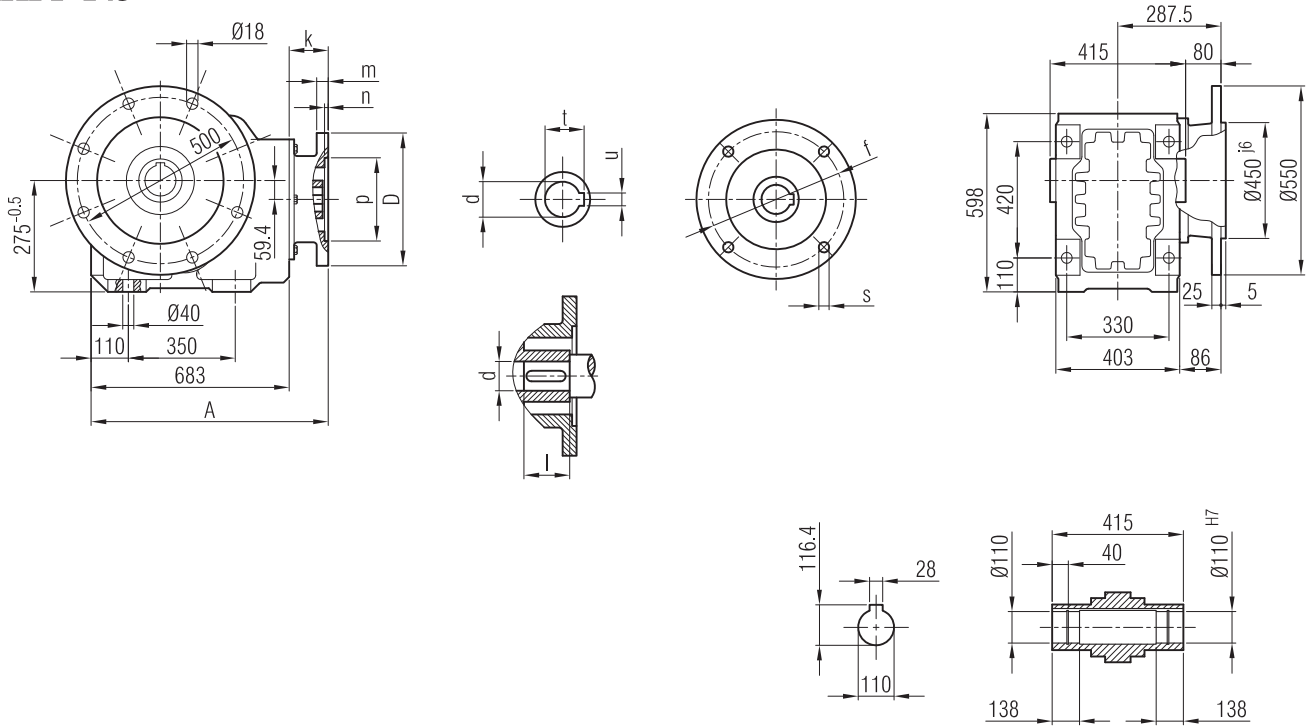
... -02



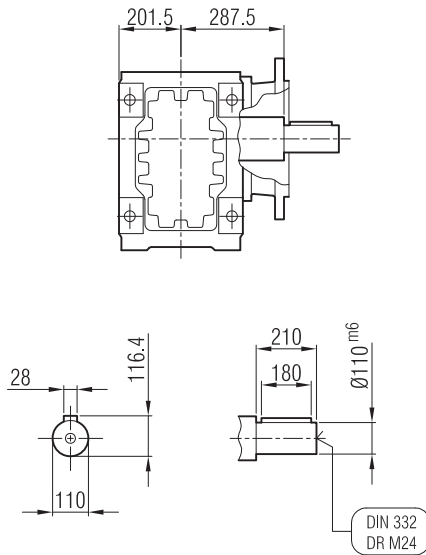
	A	Øp	Øf	ØD	s	k	m	n	Ød	l	t	u				
112/B5	740	180	215	250	M12	57	15	5	28	60	31.3	8				
132/B5	744	230	265	300	M12	61	17	6	38	80	41.3	10				
160/B5	774	250	300	350	M14	91	18	6.5	42	110	45.3	12				
180/B5	774	250	300	350	M14	91	18	6.5	48	110	51.8	14				
200/B5	842	300	350	400	M16	159	20	6.5	55	110	59.3	16				
225/B5	849	350	400	450	M16	166	22	6.5	60	140	64.4	18				
250/B5	846	450	500	550	M16	163	22	6.5	65	140	69.4	18				
280/B5	846	450	500	550	M16	163	22	6.5	75	140	79.9	20				



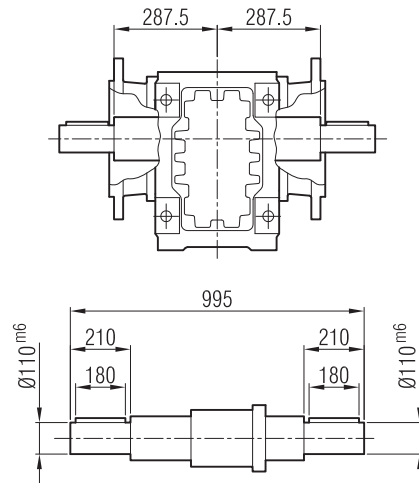
IRKFP 143



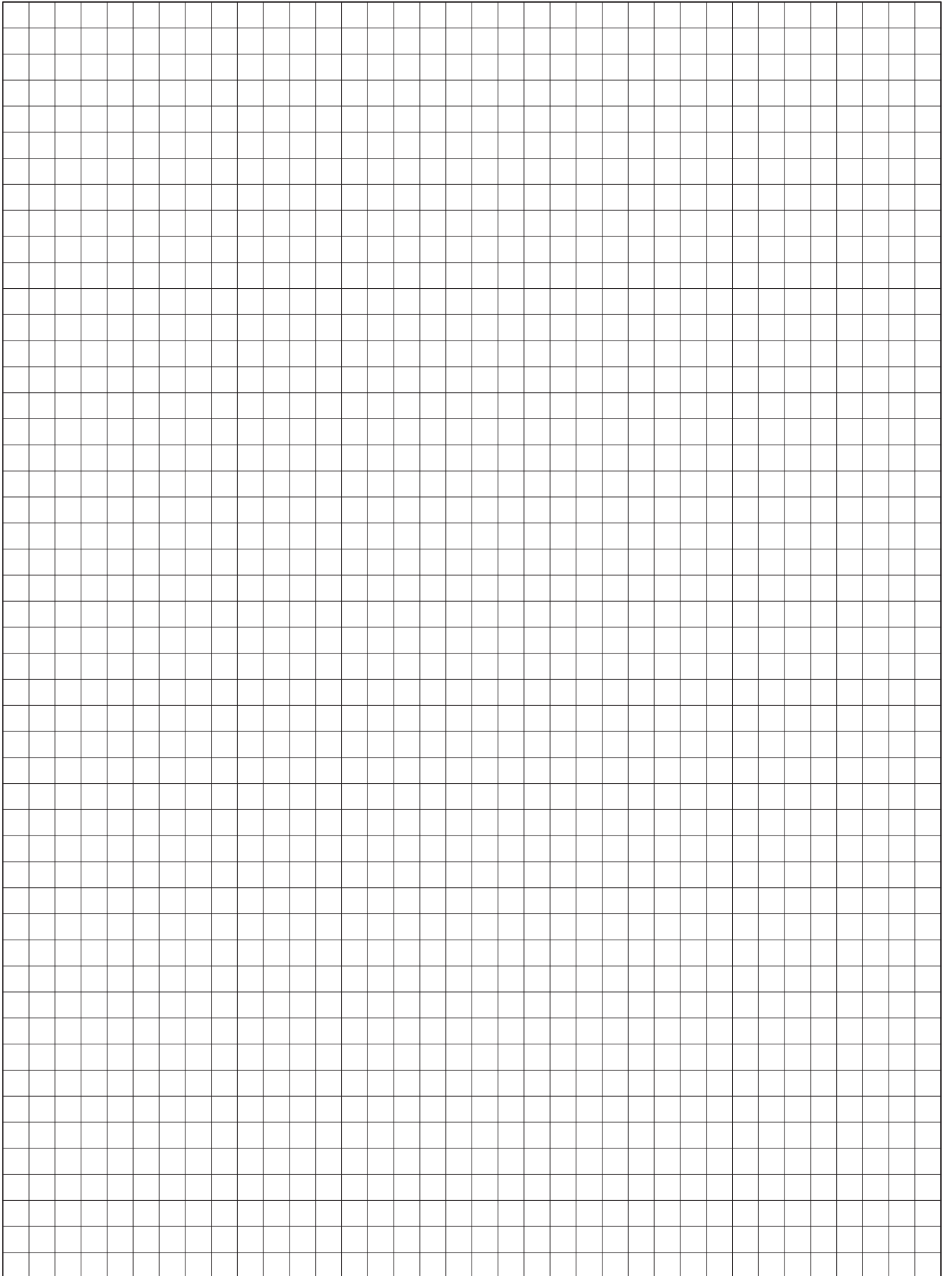
... -01



... -02

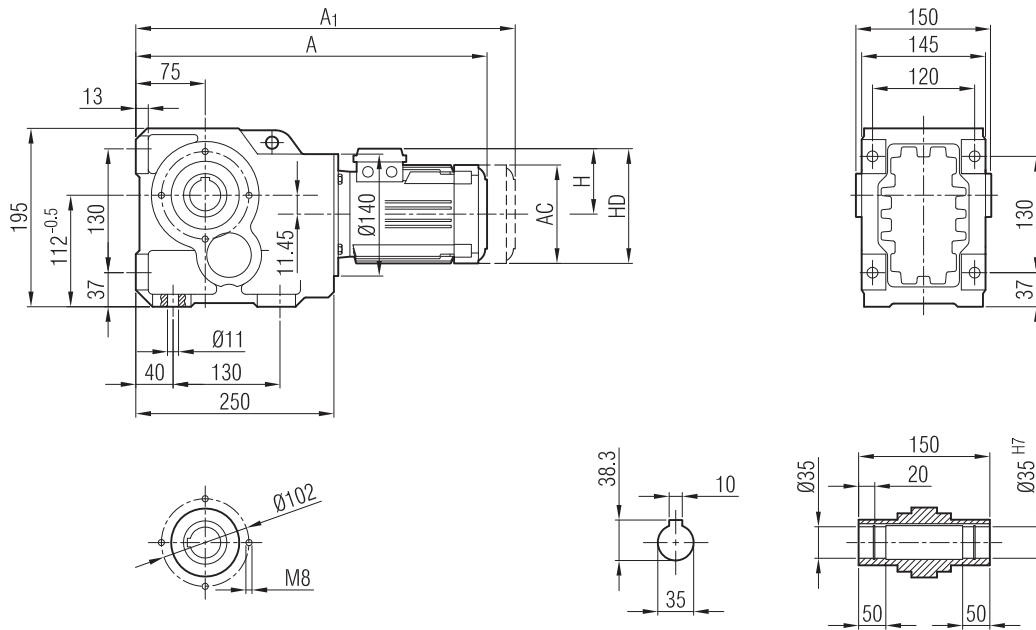


	A	Øp	Øf	ØD	s	k	m	n	Ød	l	t	u					
112/B5	740	180	215	250	M12	57	15	5	28	60	31.3	8					
132/B5	744	230	265	300	M12	61	17	6	38	80	41.3	10					
160/B5	774	250	300	350	M14	91	18	6.5	42	110	45.3	12					
180/B5	774	250	300	350	M14	91	18	6.5	48	110	51.8	14					
200/B5	842	300	350	400	M16	159	20	6.5	55	110	59.3	16					
225/B5	849	350	400	450	M16	166	22	6.5	60	140	64.4	18					
250/B5	846	450	500	550	M16	163	22	6.5	65	140	69.4	18					
280/B5	846	450	500	550	M16	163	22	6.5	75	140	79.9	20					

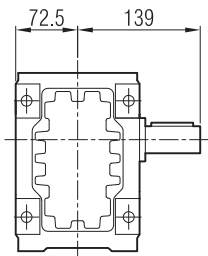




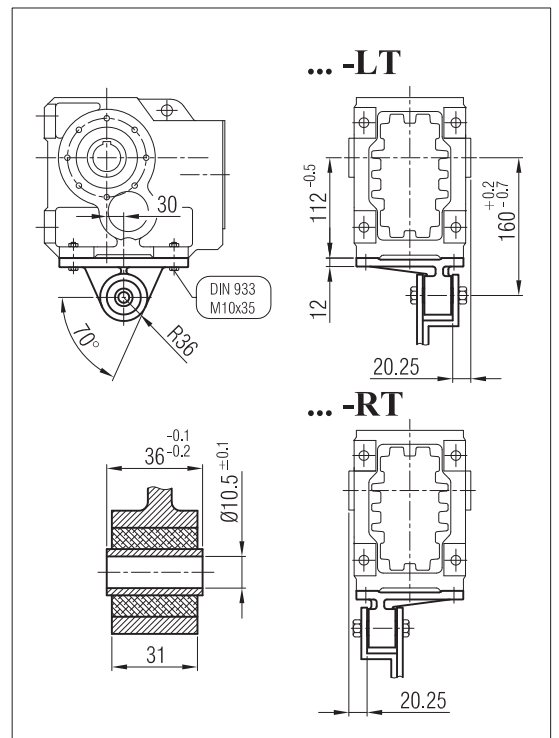
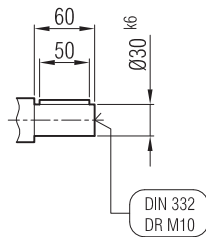
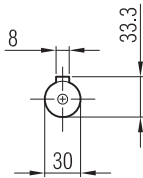
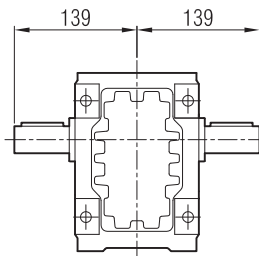
IRKM 63



... -01



... -02

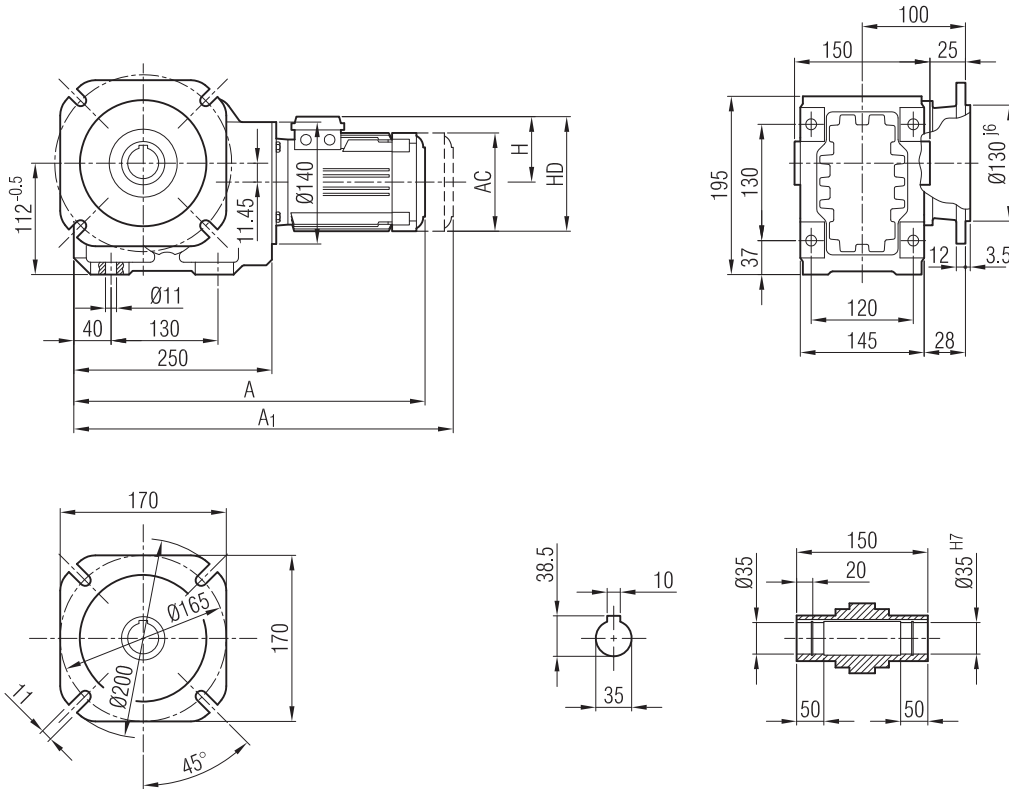


	56	63	71	80	90 S	90 L	100								
A		482	469	499	520	545	576								
A ₁		540	542	582	605	630	678								
H		99	111	118	132	132	141								
HD		162	182	198	222	222	241								
AC		123	138	158	193	193	217								

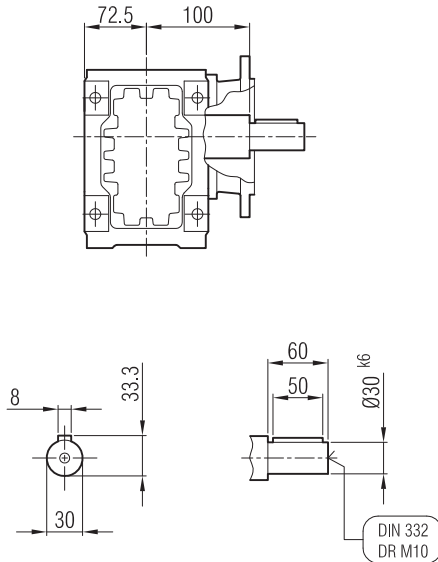
La dimensión " A1 " se refiere a motores con freno.
 Dimension " A1 " is for motors with brake.
 MaB " A1 " ist für Motoren mit Bremse.



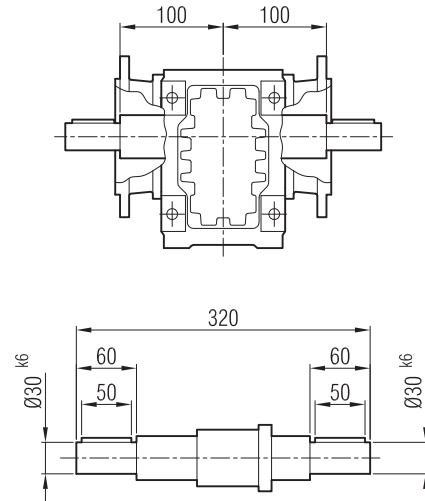
IRKFM 63



... -01



... -02

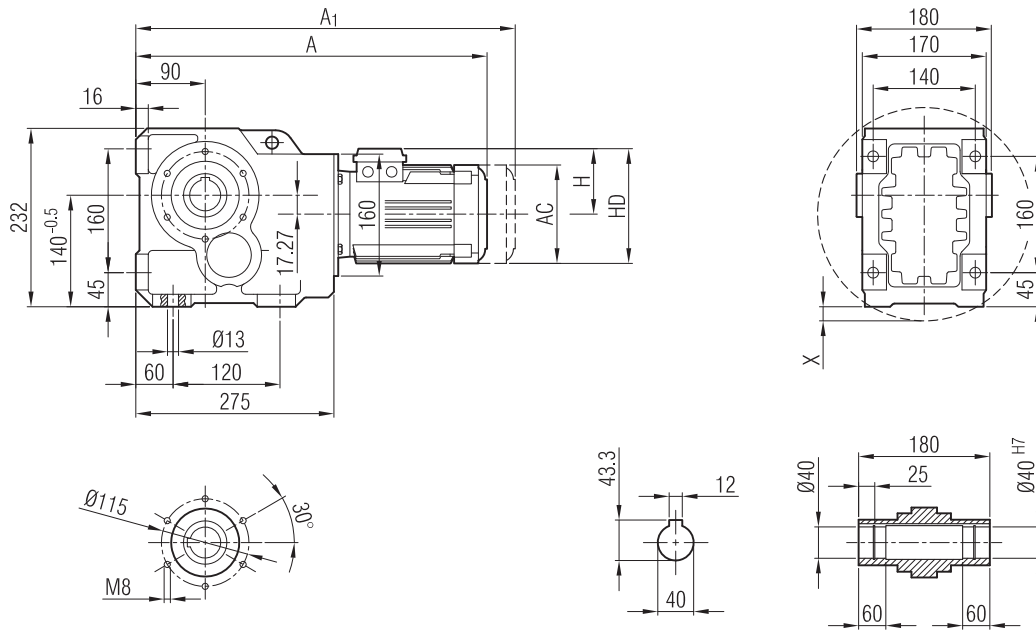


	56	63	71	80	90 S	90 L	100								
A		482	469	499	520	545	576								
A ₁		540	542	582	605	630	678								
H		99	111	118	132	132	141								
HD		162	182	198	222	222	241								
AC		123	138	158	193	193	217								

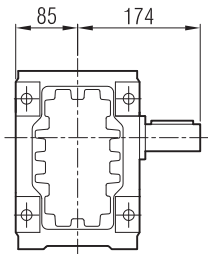
La dimensión " A1 " se refiere a motores con freno.
 Dimension " A1 " is for motors with brake.
 Maß " A1 " ist für Motoren mit Bremse.



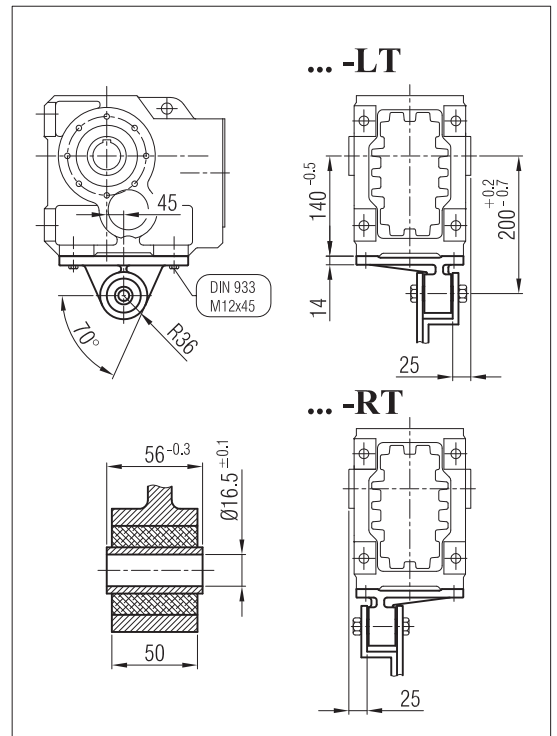
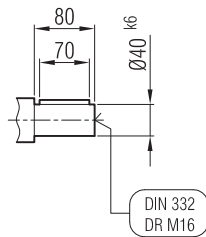
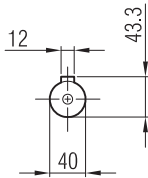
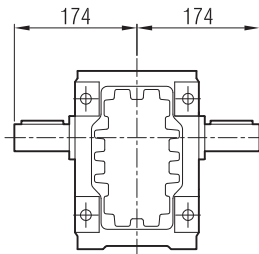
IRKM 73



... -01



... -02

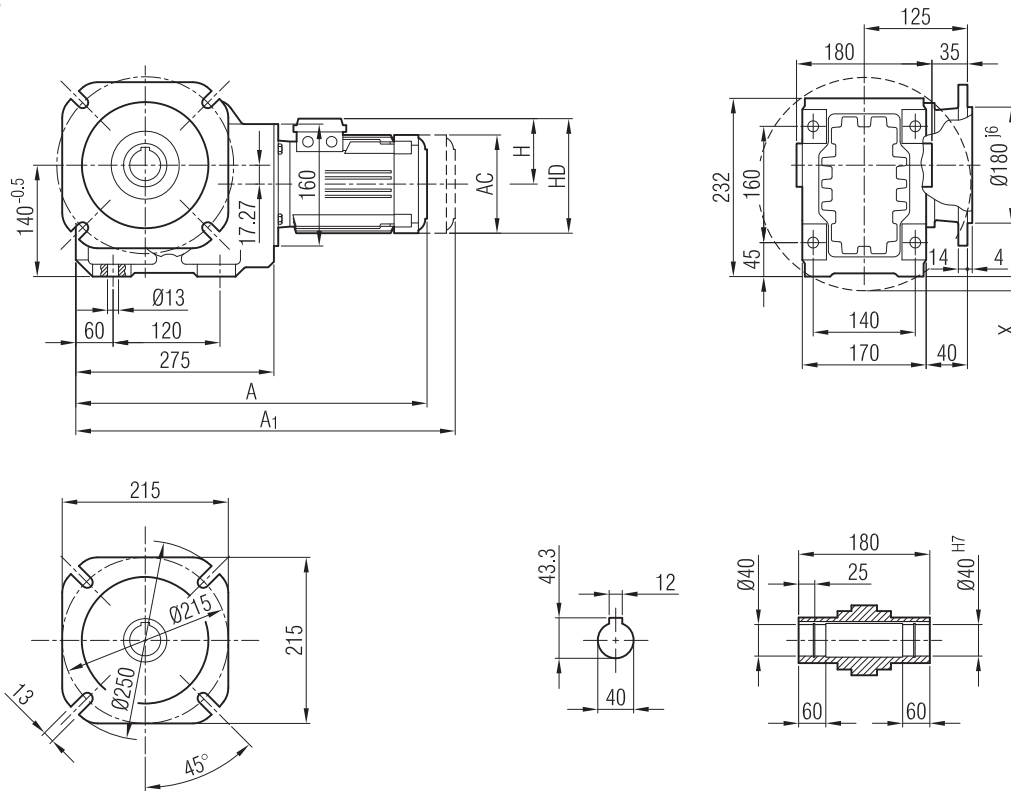


	56	63	71	80	90 S	90 L	100	112	132 S						
A		508	487	517	541	566	608	629	729						
A ₁		565	548	578	600	620	671	709	-						
H		99	111	118	132	132	141	149	182						
HD		162	182	198	222	222	241	261	314						
AC		123	138	158	193	193	217	232	279						
X		-	-	-	-	-	-	-	9.27						

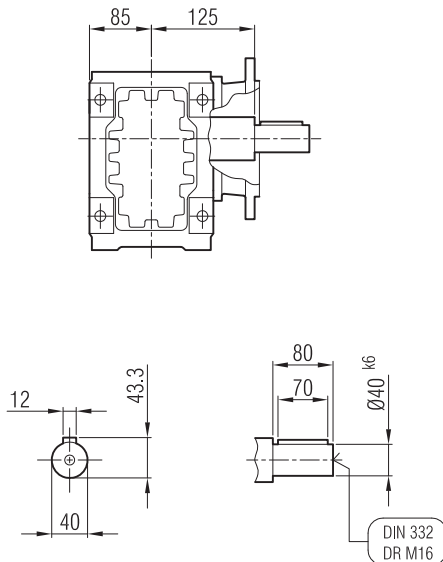
La dimensión " A1 " se refiere a motores con freno.
 Dimension " A1 " is for motors with brake.
 Maß " A1 " ist für Motoren mit Bremse.



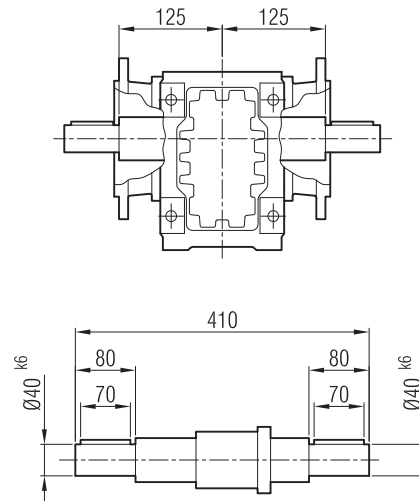
IRKFM 73



... -01



... -02

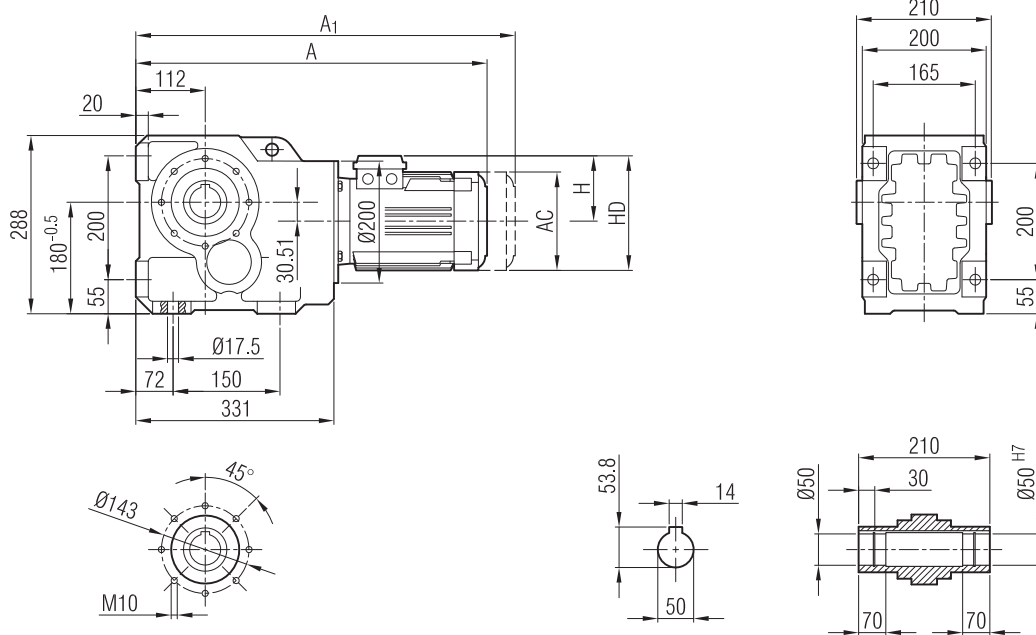


	56	63	71	80	90 S	90 L	100	112	132 S						
A		508	487	517	541	566	608	629	729						
A ₁		565	548	578	600	620	671	709	-						
H		99	111	118	132	132	141	149	182						
HD		162	182	198	222	222	241	261	314						
AC		123	138	158	193	193	217	232	279						
X		-	-	-	-	-	-	-	27.5						

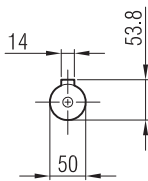
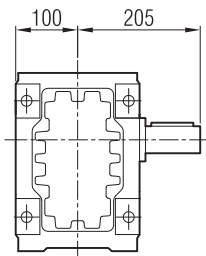
La dimensión " A1 " se refiere a motores con freno.
 Dimension " A1 " is for motors with brake.
 Maß " A1 " ist für Motoren mit Bremse.



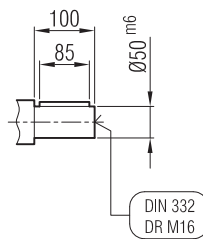
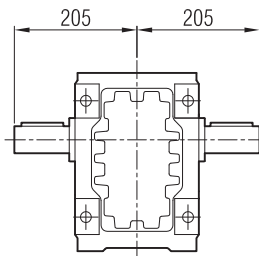
IRKM 83



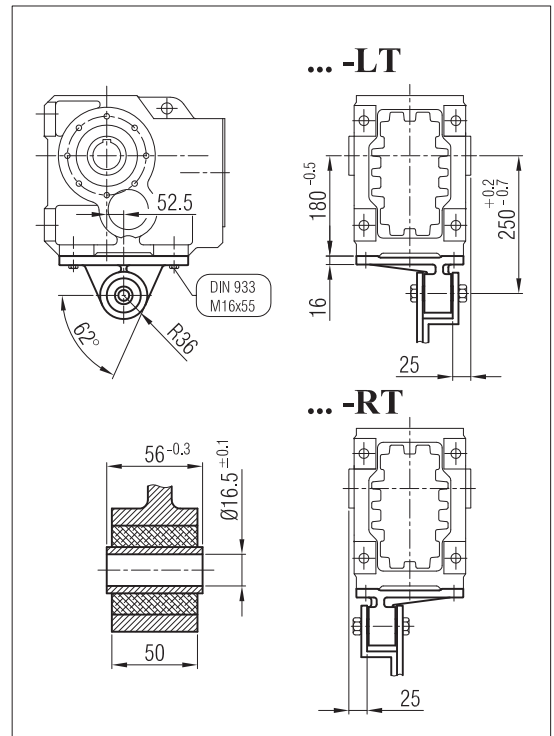
... -01



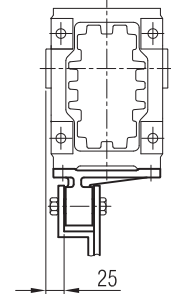
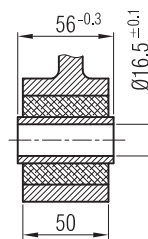
... -02



... -LT



... -RT

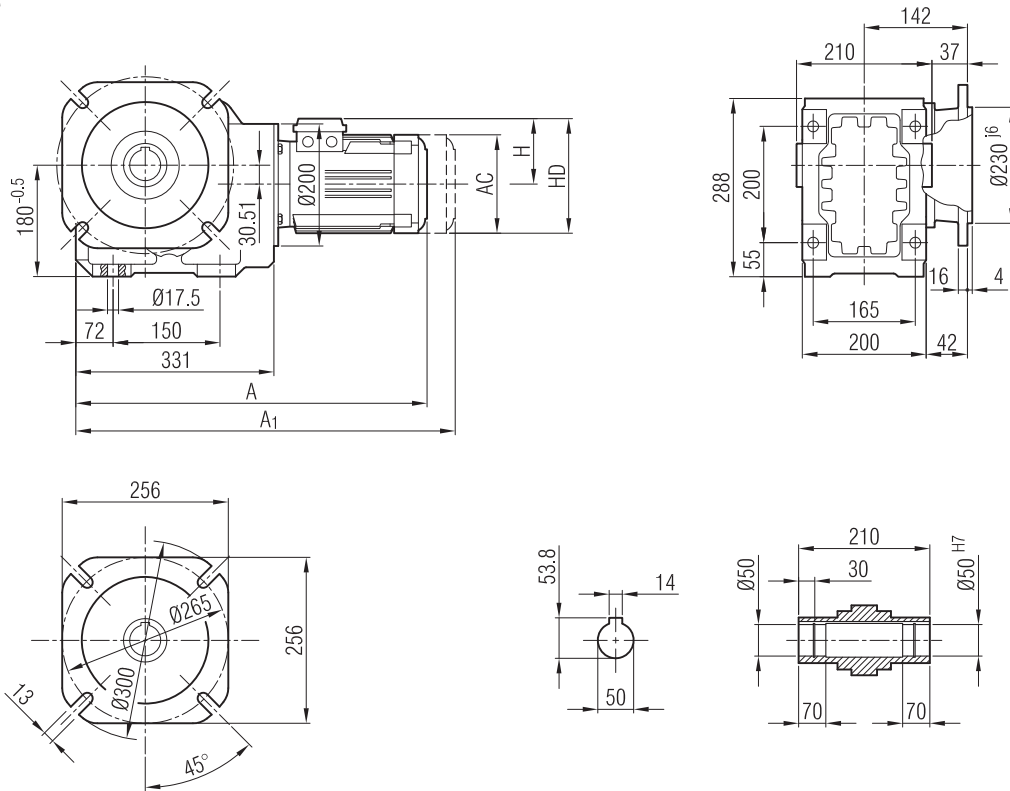


	56	63	71	80	90 S	90 L	100	112	132 S	132 M					
A			534	565	589	614	656	675	721	767					
A1			607	648	674	699	758	800	863	909					
H			111	118	132	132	141	149	182	182					
HD			182	198	222	222	241	261	314	314					
AC			138	158	193	193	217	232	279	279					

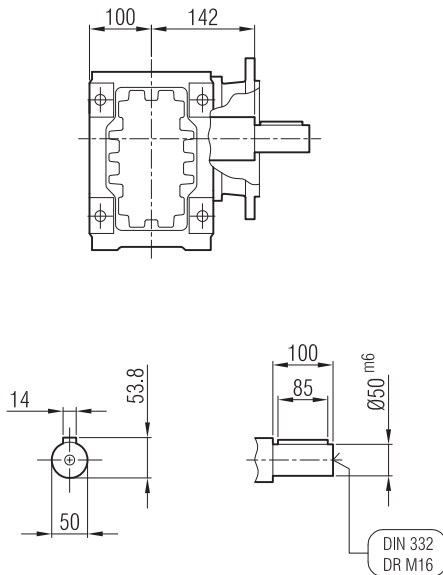
La dimensión " A1 " se refiere a motores con freno.
 Dimension " A1 " is for motors with brake.
 MaB " A1 " ist für Motoren mit Bremse.



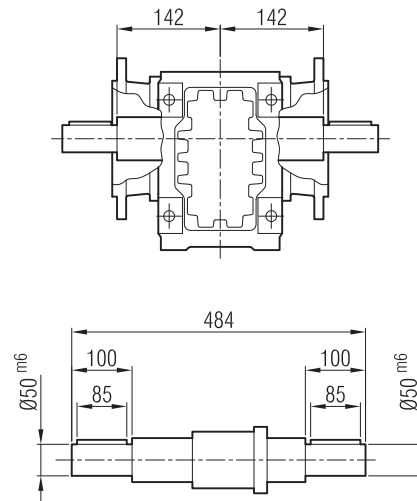
IRKFM 83



... -01



... -02

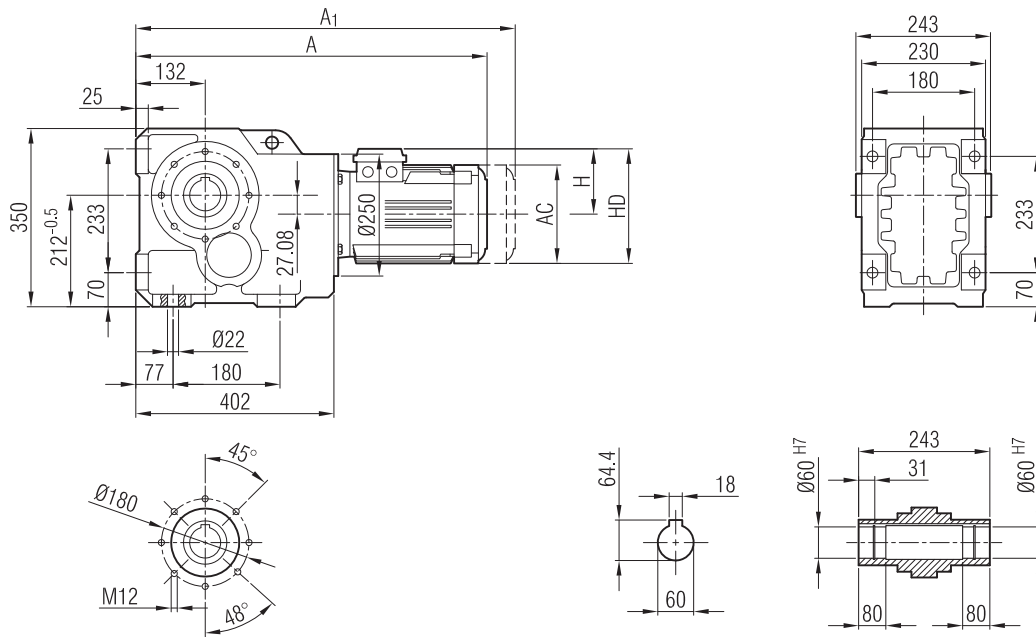


	56	63	71	80	90 S	90 L	100	112	132 S	132 M						
A			534	565	589	614	656	675	721	767						
A ₁			607	648	674	699	758	800	863	909						
H			111	118	132	132	141	149	182	182						
HD			182	198	222	222	241	261	314	314						
AC			138	158	193	193	217	232	279	279						

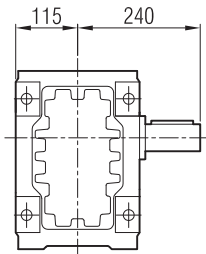
La dimensión " A1 " se refiere a motores con freno.
 Dimension " A1 " is for motors with brake.
 MaB " A1 " ist für Motoren mit Bremse.



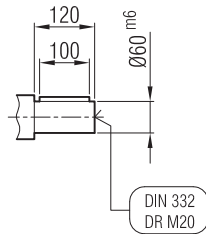
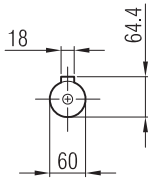
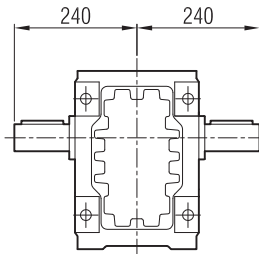
IRKM 93



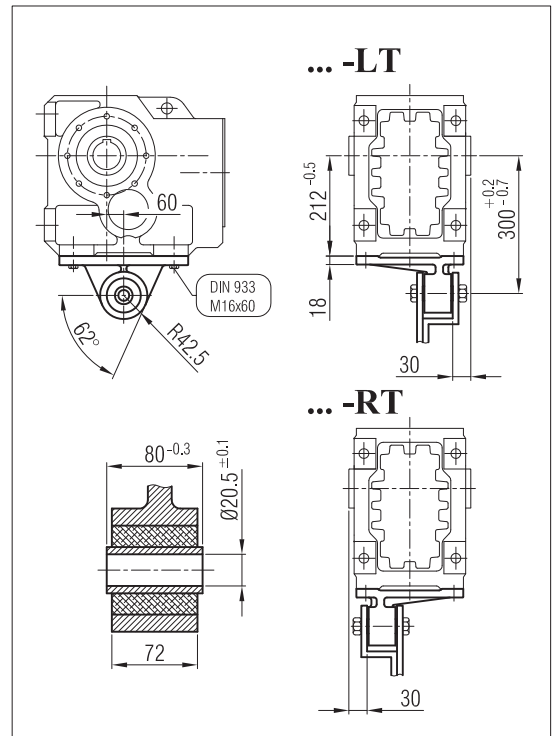
... -01



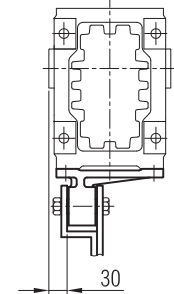
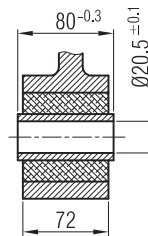
... -02



... -LT



... -RT

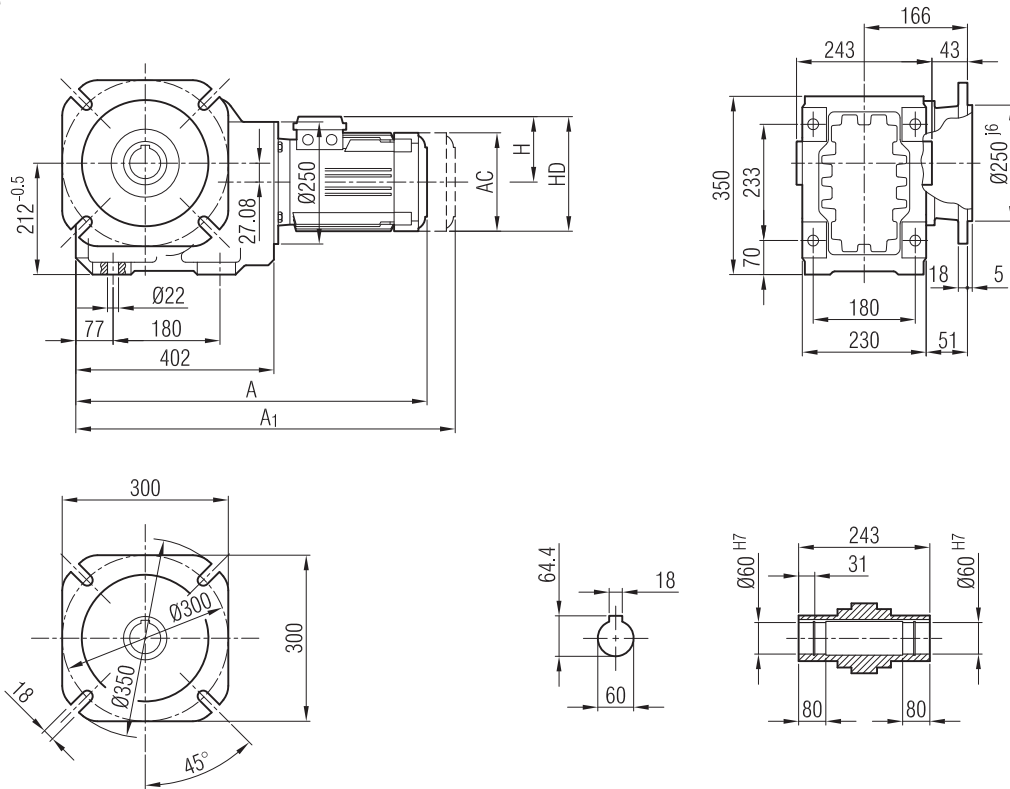


	56	63	71	80	90 S	90 L	100	112	132 S	132 M	160 M	160 L	180 M	180 L			
A				627	648	673	716	738	789	835	905	944	956	994			
A ₁				710	733	758	818	863	931	977	1095	1134	1151	1189			
H				118	132	132	141	149	182	182	225	225	248	248			
HD				198	222	222	241	261	314	314	385	385	428	428			
AC				158	193	193	217	232	279	279	325	325	370	370			

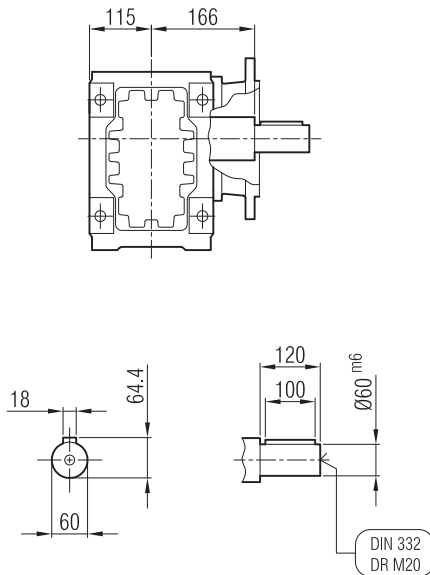
La dimensión " A1 " se refiere a motores con freno.
 Dimension " A1 " is for motors with brake.
 MaB " A1 " ist für Motoren mit Bremse.



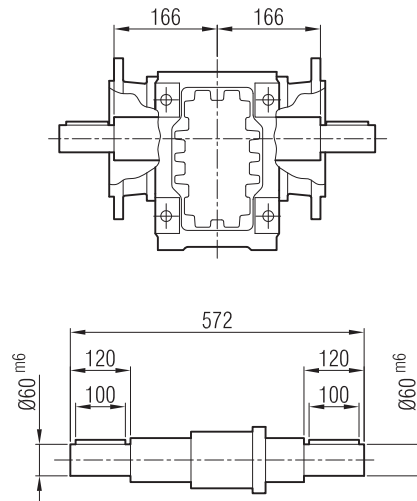
IRKFM 93



... -01



... -02

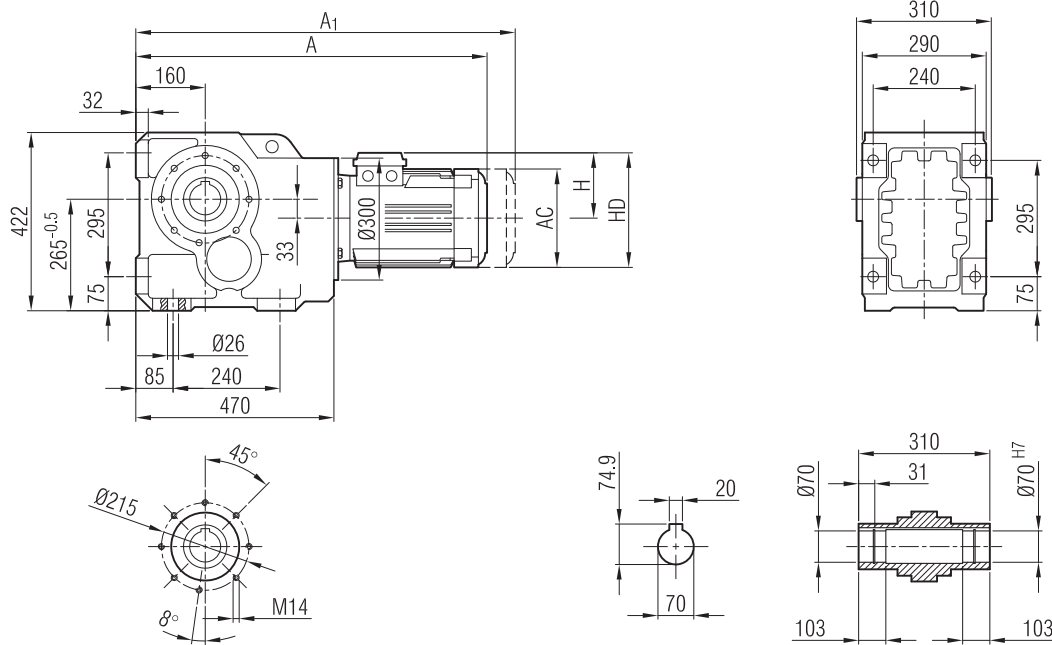


	56	63	71	80	90 S	90 L	100	112	132 S	132 M	160 M	160 L	180 M	180 L			
A				627	648	673	716	738	789	835	905	944	956	994			
A ₁				710	733	758	818	863	931	977	1095	1134	1151	1189			
H				118	132	132	141	149	182	182	225	225	248	248			
HD				198	222	222	241	261	314	314	385	385	428	428			
AC				158	193	193	217	232	279	279	325	325	370	370			

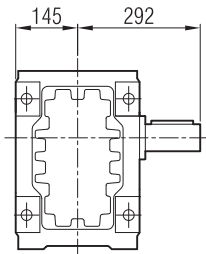
La dimensión " A1 " se refiere a motores con freno.
 Dimension " A1 " is for motors with brake.
 Maß " A1 " ist für Motoren mit Bremse.



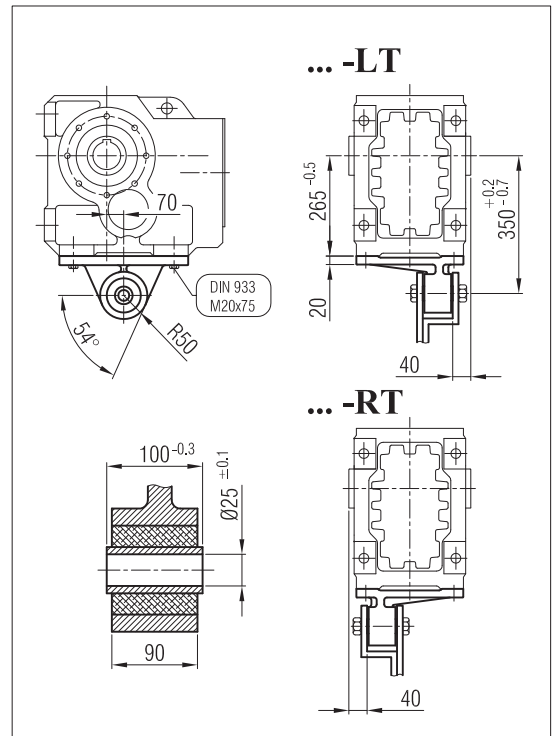
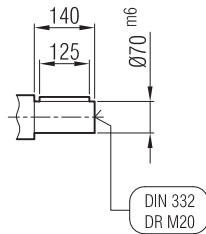
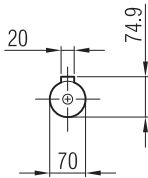
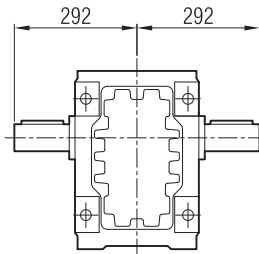
IRKM 103



... -01



... -02

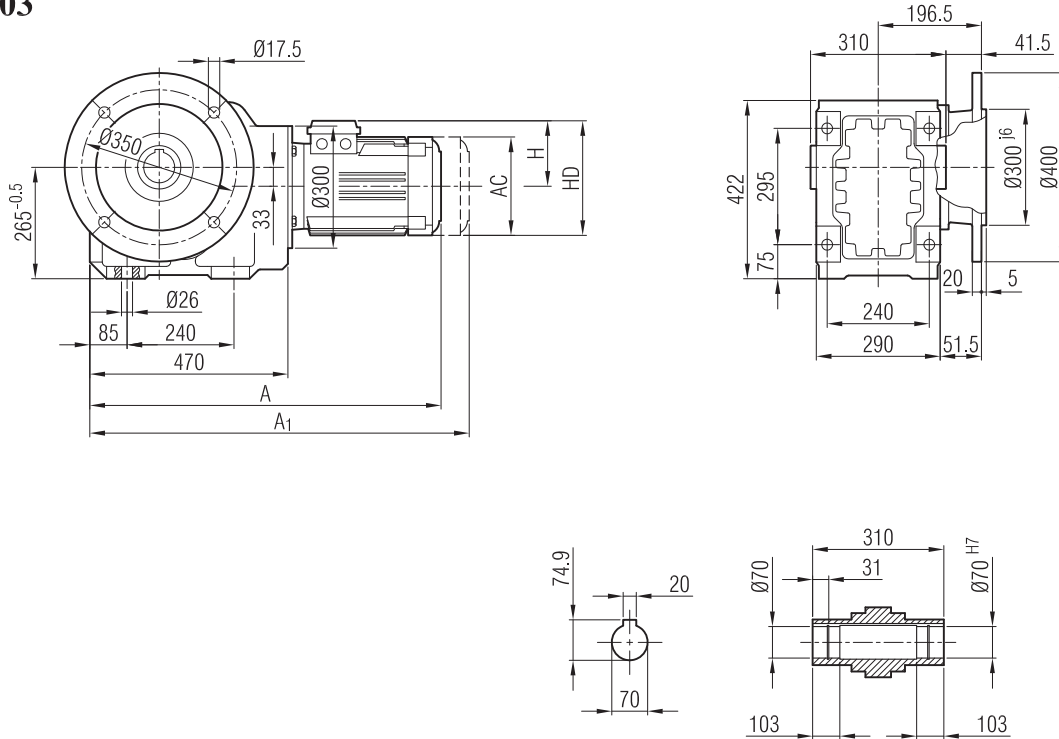


	56	63	71	80	90 S	90 L	100	112	132 S	132 M	160 M	160 L	180 M	180 L	200		
A					801	826	772	795	842	888	975	1019	1033	1071	1110		
A ₁					886	911	874	920	984	1030	1165	1209	1228	1266	-		
H					132	132	141	149	182	182	225	225	248	248	275		
HD					222	222	241	261	314	314	385	385	428	428	425		
AC					193	193	217	232	279	279	325	325	370	370	415		

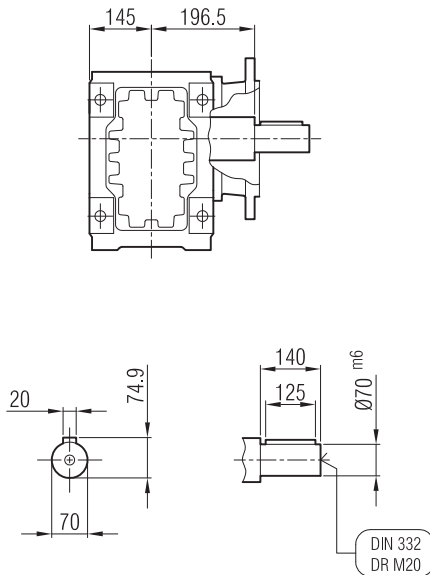
La dimensión " A1 " se refiere a motores con freno.
 Dimension " A1 " is for motors with brake.
 Maß " A1 " ist für Motoren mit Bremse.



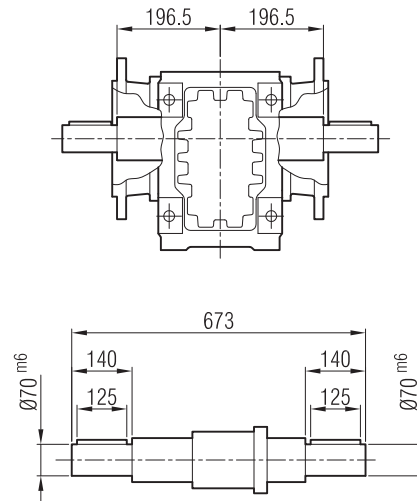
IRKFM 103



... -01



... -02

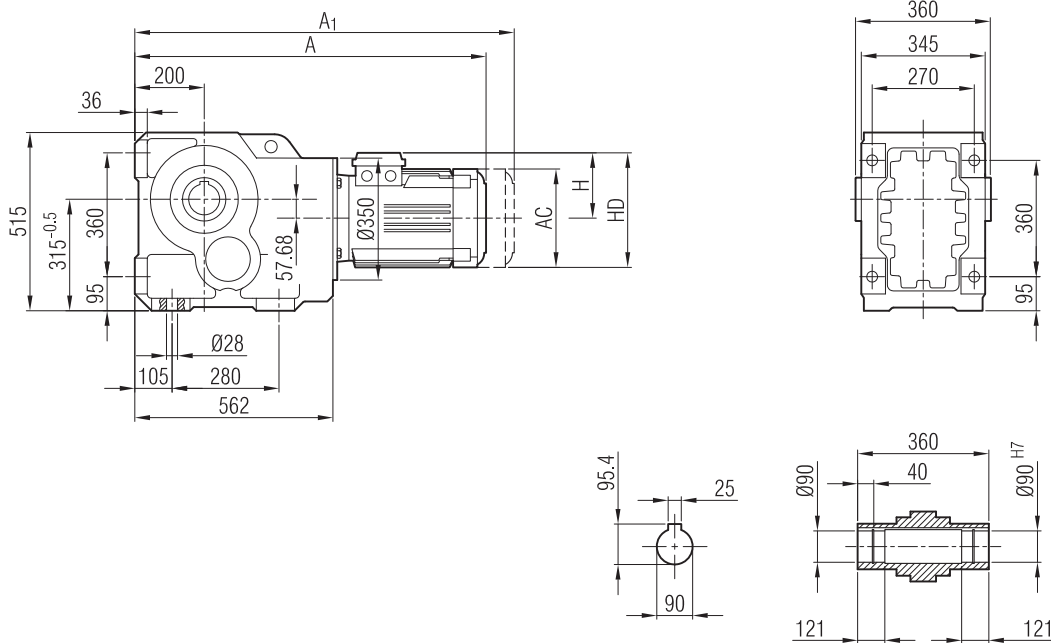


	56	63	71	80	90 S	90 L	100	112	132 S	132 M	160 M	160 L	180 M	180 L	200		
A					801	826	772	795	842	888	975	1019	1033	1071	1110		
A ₁					886	911	874	920	984	1030	1165	1209	1228	1266	-		
H					132	132	141	149	182	182	225	225	248	248	275		
HD					222	222	241	261	314	314	385	385	428	428	425		
AC					193	193	217	232	279	279	325	325	370	370	415		

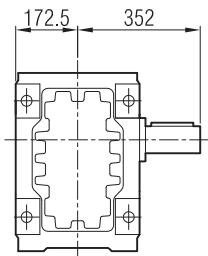
La dimensión " A1 " se refiere a motores con freno.
 Dimension " A1 " is for motors with brake.
 MaB " A1 " ist für Motoren mit Bremse.



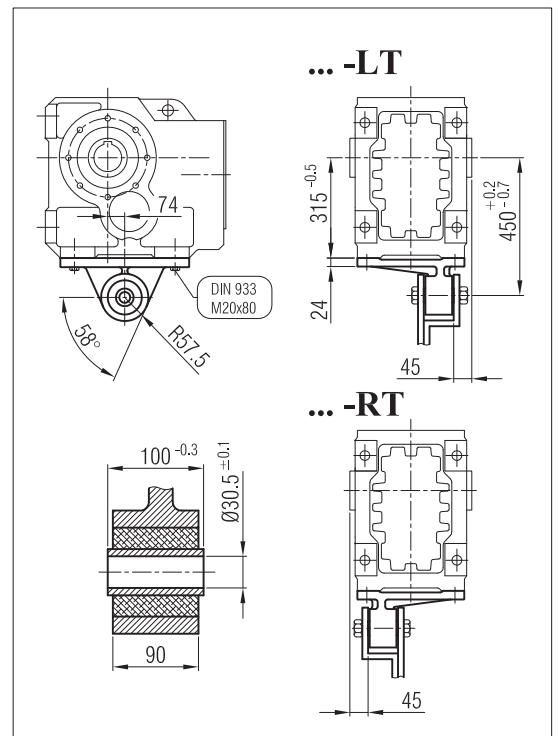
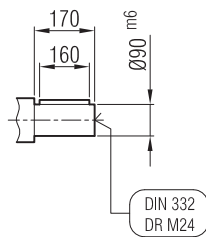
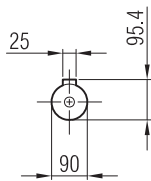
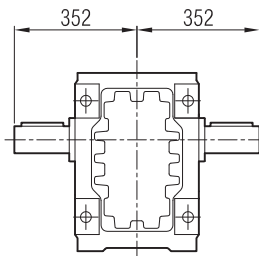
IRKM 123



... -01



... -02

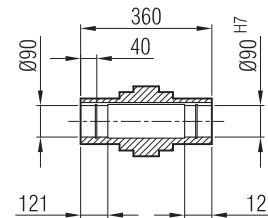
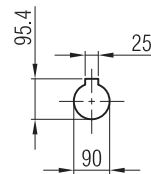
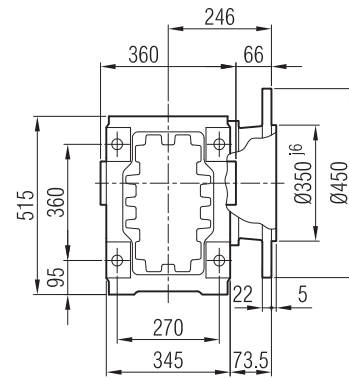
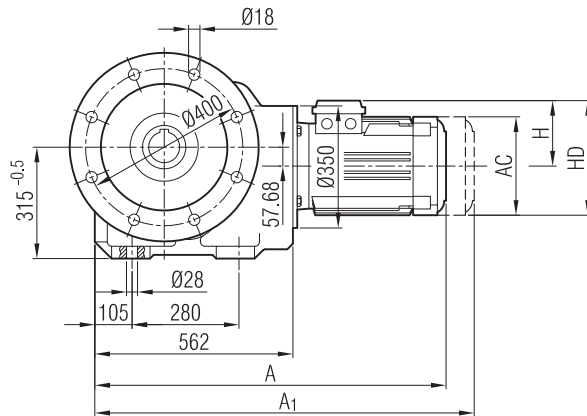


	56	63	71	80	90 S	90 L	100	112	132 S	132 M	160 M	160 L	180 M	180 L	200	225 S	225 M
A							864	886	925	971	1055	1085	1114	1152	1204	1234	1236
A ₁							966	1011	1067	1113	1245	1275	1309	1347	-	-	-
H							141	149	182	182	225	225	248	248	275	285	285
HD							241	261	314	314	385	385	428	428	425	510	510
AC							217	232	279	279	325	325	370	370	415	456	456

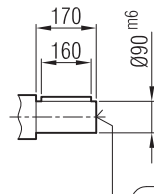
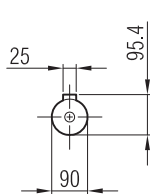
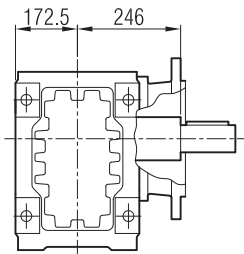
La dimensión " A1 " se refiere a motores con freno.
 Dimension " A1 " is for motors with brake.
 MaB " A1 " ist für Motoren mit Bremse.



IRKFM 123

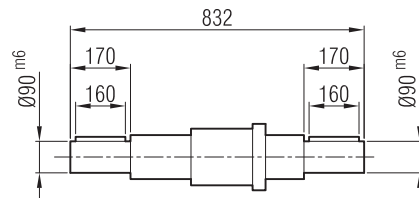
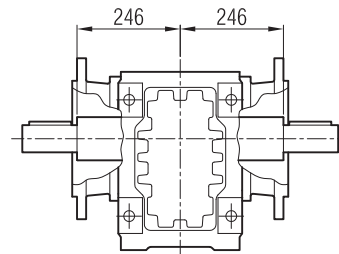


... -01



DIN 332
DR M24

... -02

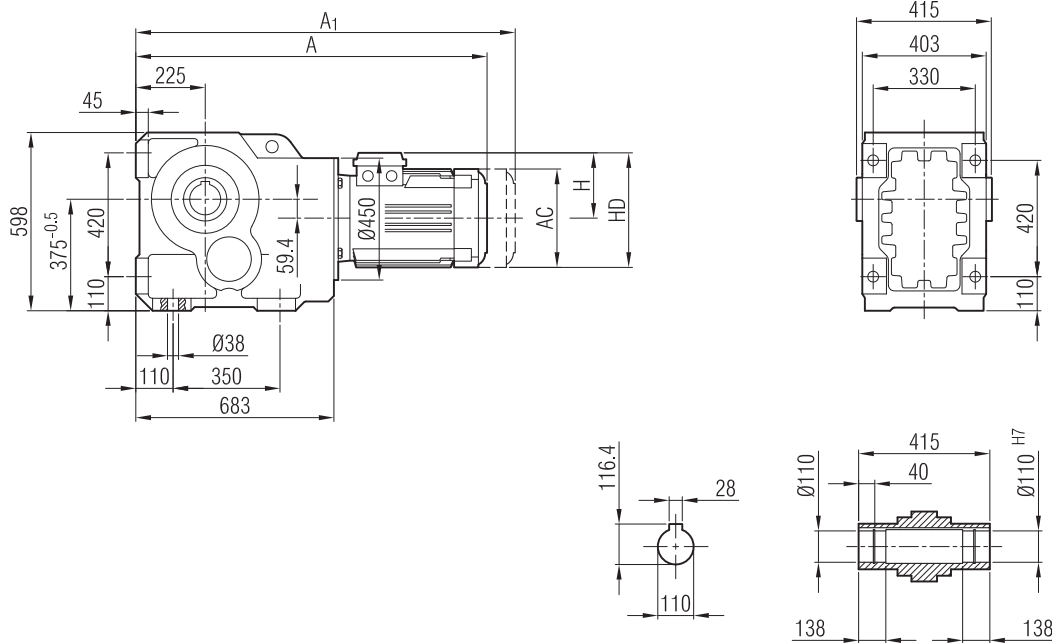


	56	63	71	80	90 S	90 L	100	112	132 S	132 M	160 M	160 L	180 M	180 L	200	225 S	225 M
A							864	886	925	971	1055	1085	1114	1152	1204	1234	1236
A ₁							966	1011	1067	1113	1245	1275	1309	1347	-	-	-
H							141	149	182	182	225	225	248	248	275	285	285
HD							241	261	314	314	385	385	428	428	425	510	510
AC							217	232	279	279	325	325	370	370	415	456	456

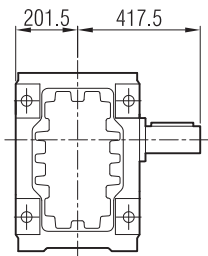
La dimensión " A1 " se refiere a motores con freno.
 Dimension " A1 " is for motors with brake.
 Maß " A1 " ist für Motoren mit Bremse.



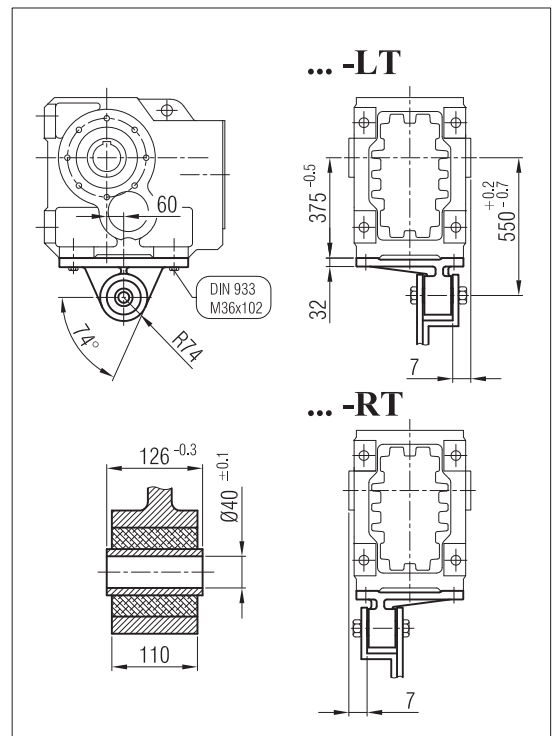
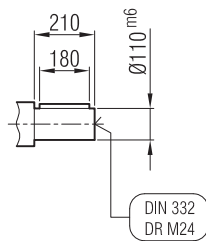
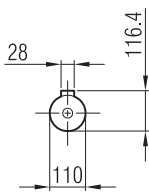
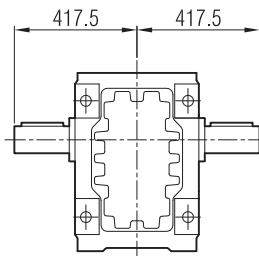
IRKM 143



... -01



... -02

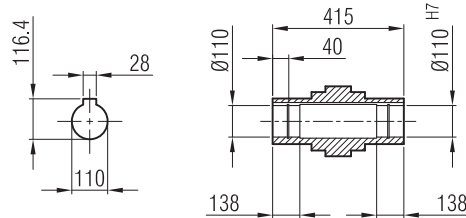
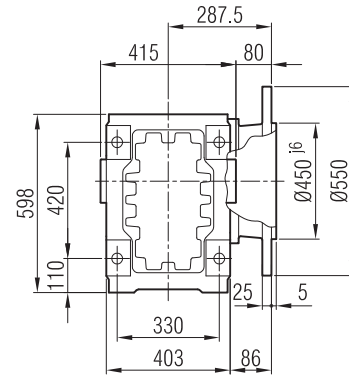
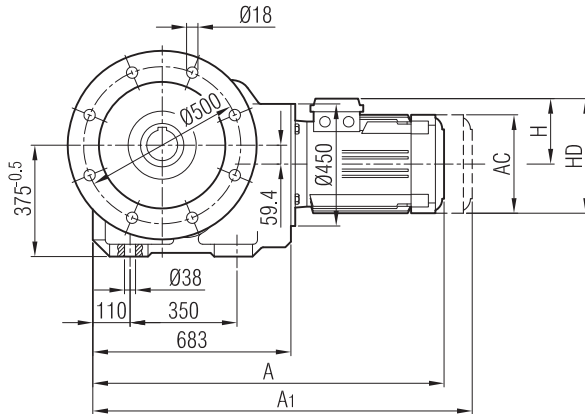


	80	90 S	90 L	100	112	132 S	132 M	160 M	160 L	180 M	180 L	200	225 S	225 M	250	280 S	280 M
A					1072	1038	1084	1161	1205	1221	1259	1309	1341	1366	1443	1454	1505
A ₁					1197	896	942	971	1015	1026	1064	-	-	-	-	-	-
H					149	182	182	225	225	248	248	275	285	285	322	350	350
HD					261	314	314	385	385	428	428	475	510	510	572	630	630
AC					232	279	279	323	323	370	370	415	456	456	480	544	544

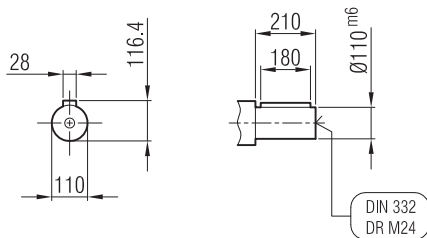
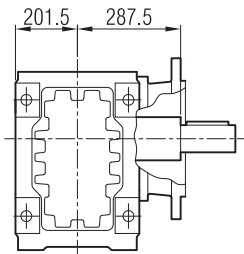
La dimensión " A1 " se refiere a motores con freno.
 Dimension " A1 " is for motors with brake.
 MaB " A1 " ist für Motoren mit Bremse.



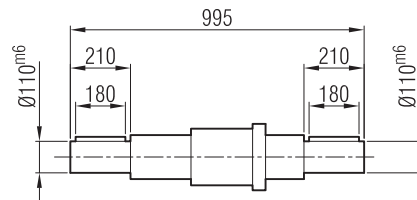
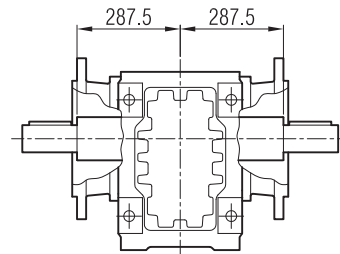
IRKFM 143



... -01



... -02

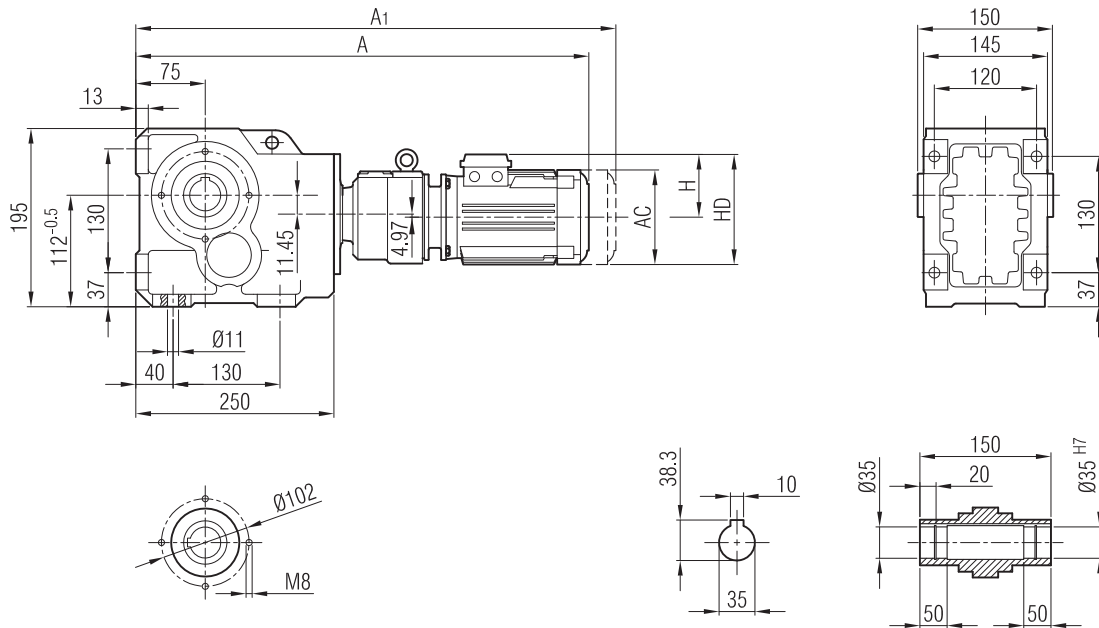


	80	90 S	90 L	100	112	132 S	132 M	160 M	160 L	180 M	180 L	200	225 S	225 M	250	280 S	280 M
A					1072	1038	1084	1161	1205	1221	1259	1309	1341	1366	1443	1454	1505
A1					1197	896	942	971	1015	1026	1064	-	-	-	-	-	-
H					149	182	182	225	225	248	248	275	285	285	322	350	350
HD					261	314	314	385	385	428	428	475	510	510	572	630	630
AC					232	279	279	323	323	370	370	415	456	456	480	544	544

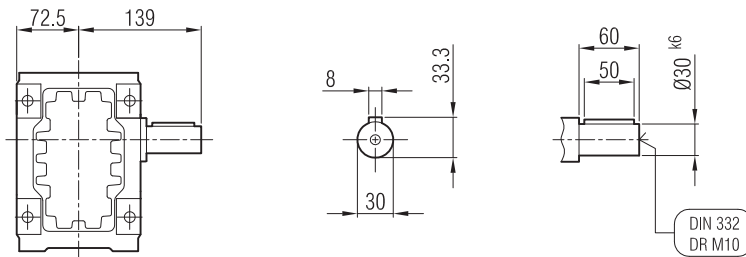
La dimensión " A1 " se refiere a motores con freno.
 Dimension " A1 " is for motors with brake.
 Maß " A1 " ist für Motoren mit Bremse.



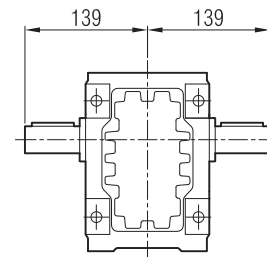
IRKM 63 IR 52



... -01



... -02

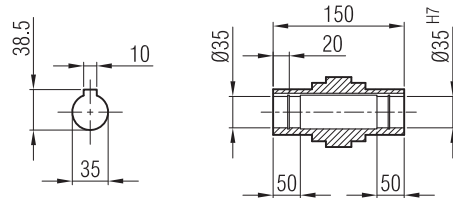
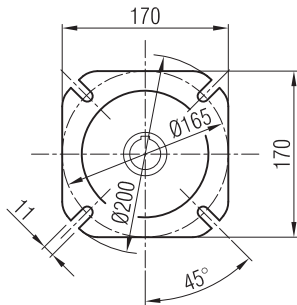
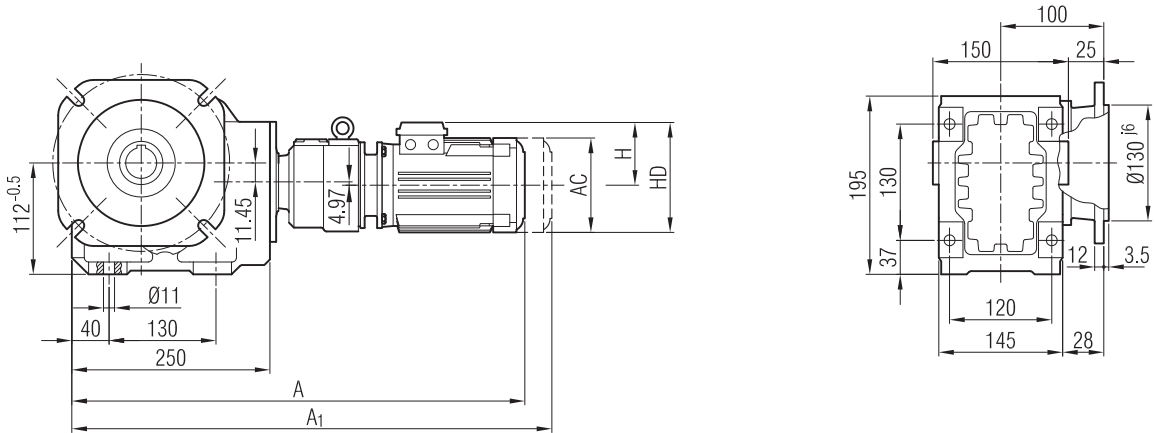


	56	63	71											
A		631	616											
A1		689	678											
H		99	111											
HD		162	182											
AC		123	138											

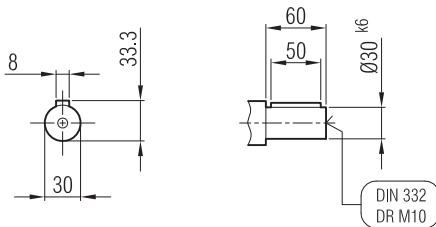
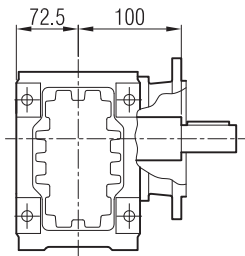
La dimensión " A1 " se refiere a motores con freno.
 Dimension " A1 " is for motors with brake.
 MaB " A1 " ist für Motoren mit Bremse.



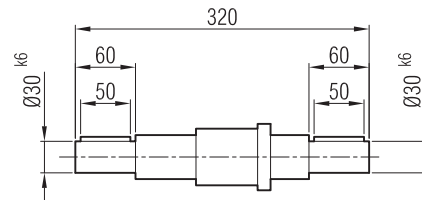
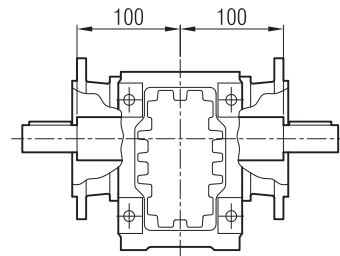
IRKFM 63 IR 52



... -01



... -02

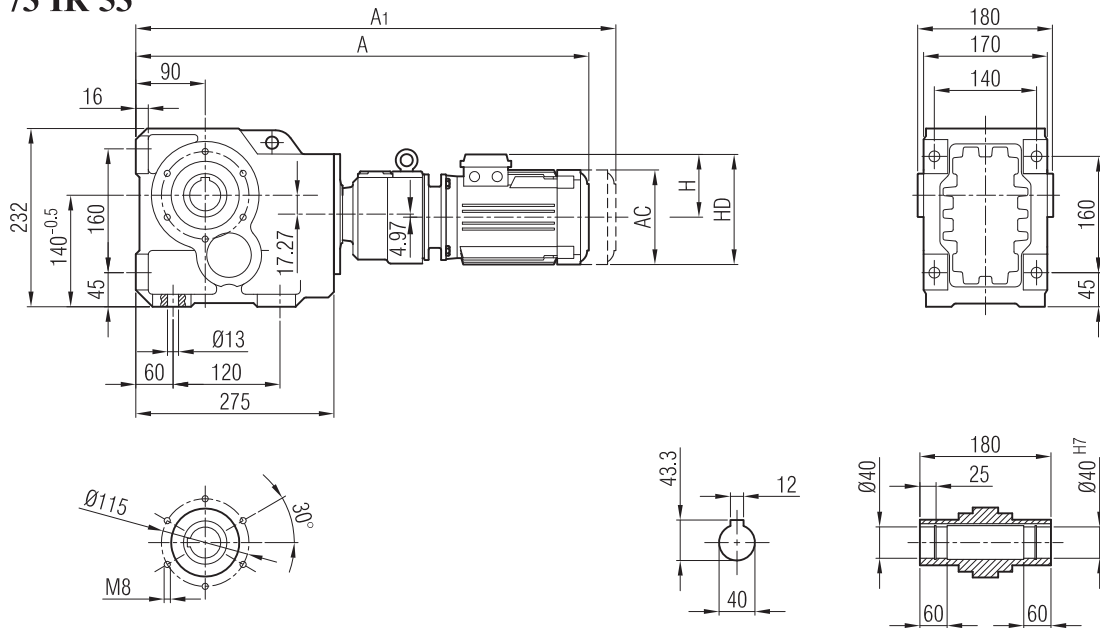


	56	63	71											
A		631	616											
A ₁		689	678											
H		99	111											
HD		162	182											
AC		123	138											

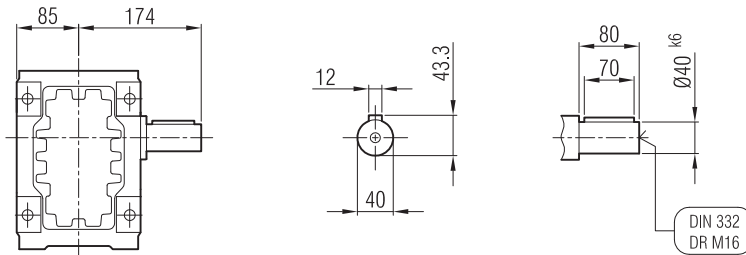
La dimensión " A1 " se refiere a motores con freno.
 Dimension " A1 " is for motors with brake.
 Maß " A1 " ist für Motoren mit Bremse.



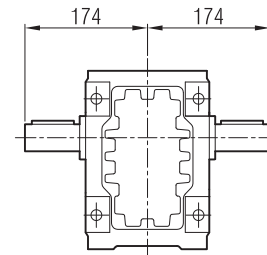
IRKM 73 IR 52
IRKM 73 IR 53



... -01



... -02

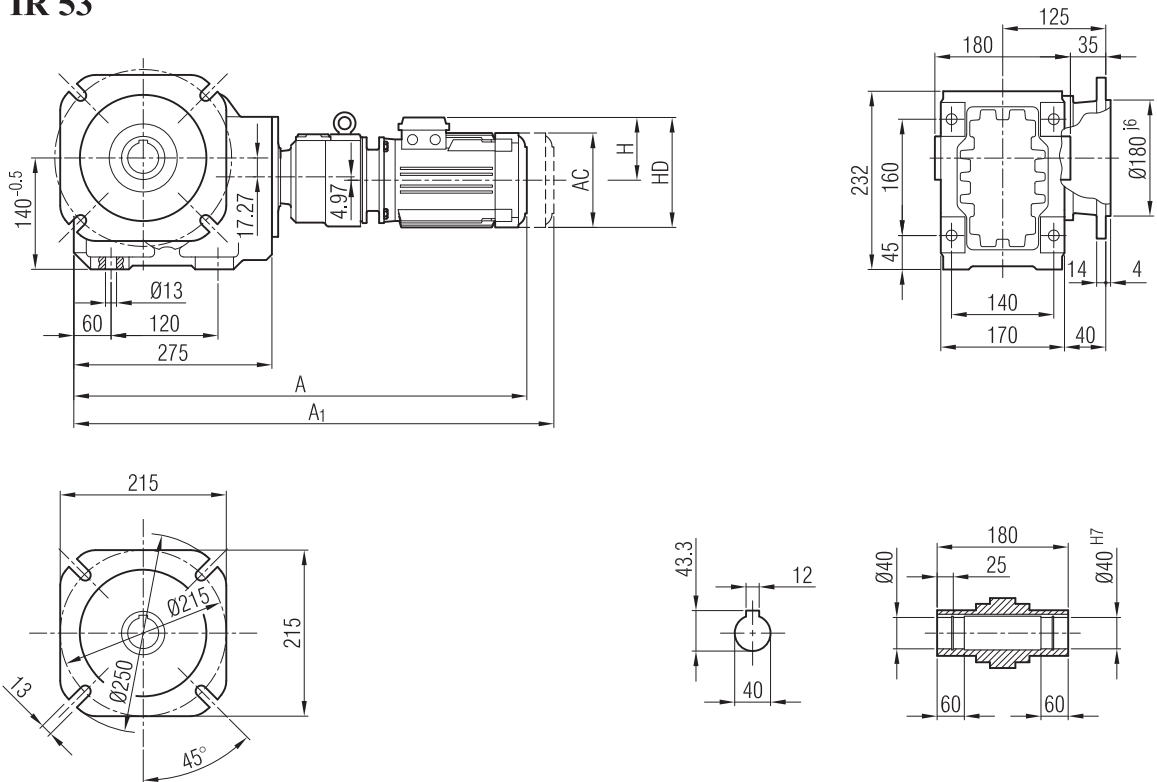


	56	63	71	80															
A		670	658	688															
A1		728	719	631															
H		99	111	118															
HD		162	182	198															
AC		123	138	158															

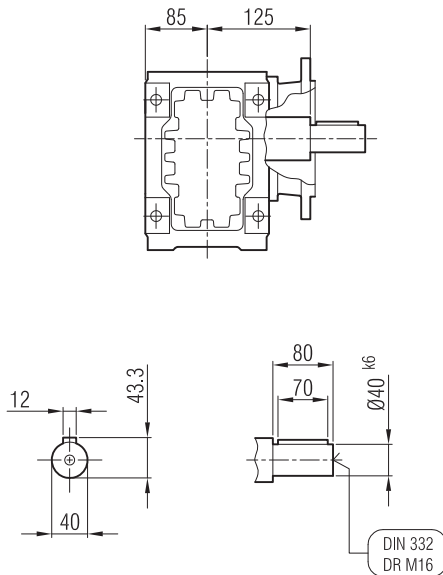
La dimensión " A1 " se refiere a motores con freno.
 Dimension " A1 " is for motors with brake.
 MaB " A1 " ist für Motoren mit Bremse.



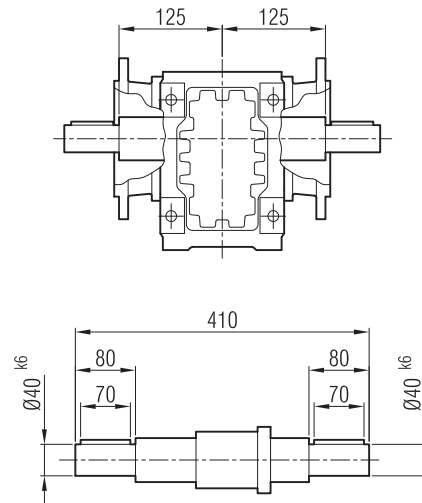
IRKFM 73 IR 52
IRKFM 73 IR 53



... -01



... -02

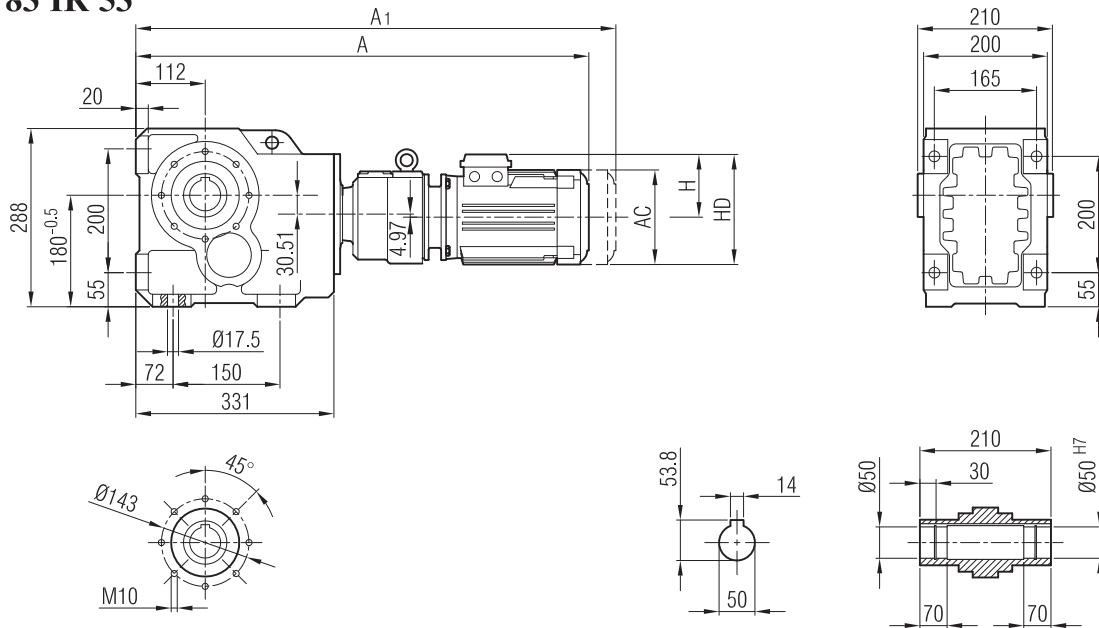


	56	63	71	80										
A		670	658	688										
A1		728	719	631										
H		99	111	118										
HD		162	182	198										
AC		123	138	158										

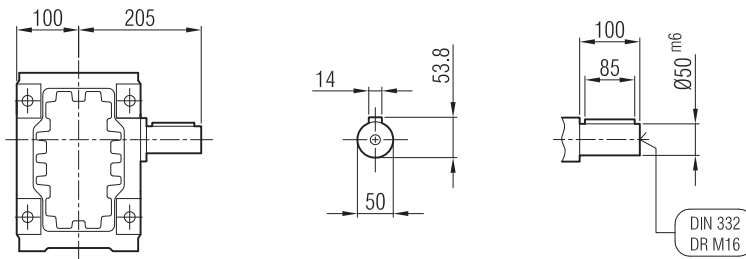
La dimensión " A1 " se refiere a motores con freno.
 Dimension " A1 " is for motors with brake.
 Maß " A1 " ist für Motoren mit Bremse.



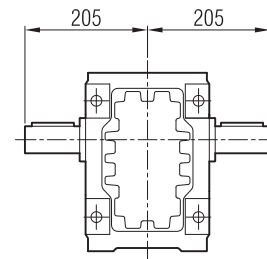
IRKM 83 IR 52
IRKM 83 IR 53



... -01



... -02

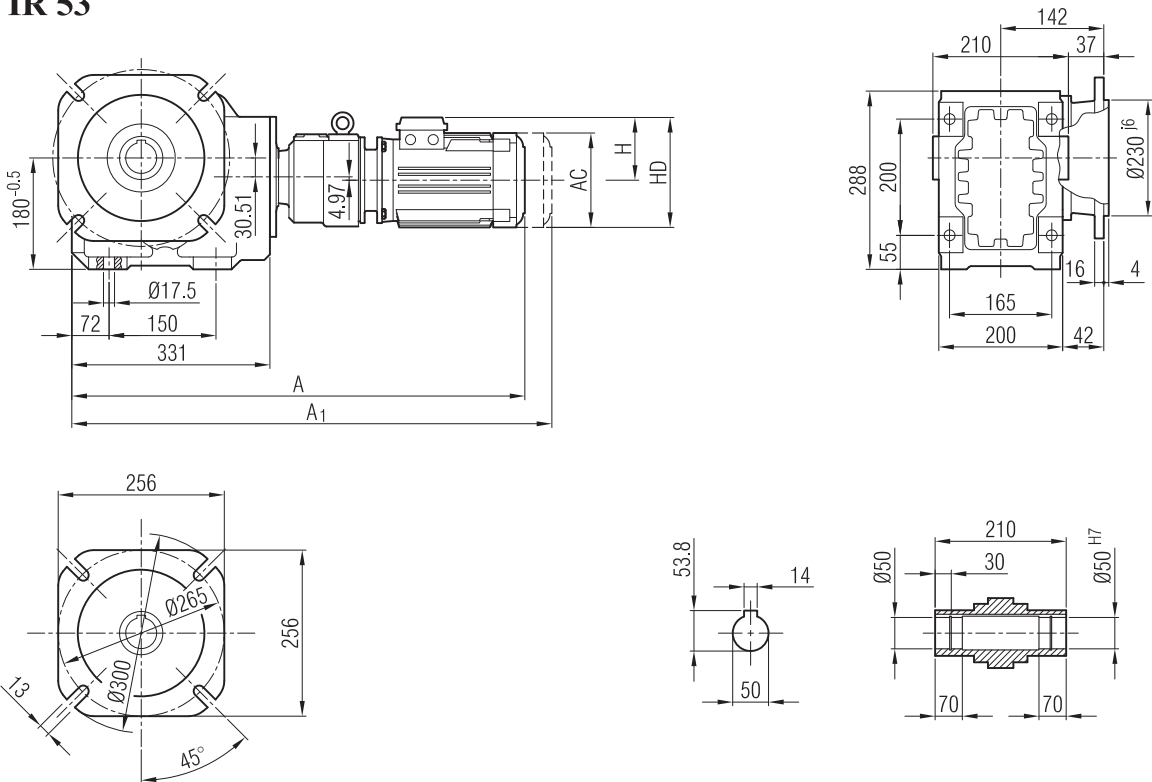


	56	63	71	80															
A		726	714	744															
A1		784	775	687															
H		99	111	118															
HD		162	182	198															
AC		123	138	158															

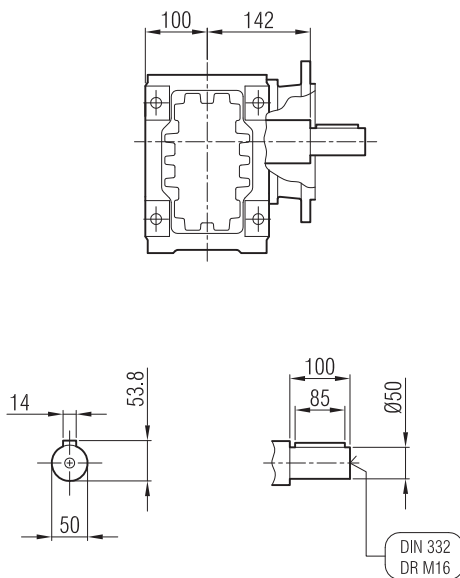
La dimensión " A1 " se refiere a motores con freno.
 Dimension " A1 " is for motors with brake.
 Maß " A1 " ist für Motoren mit Bremse.



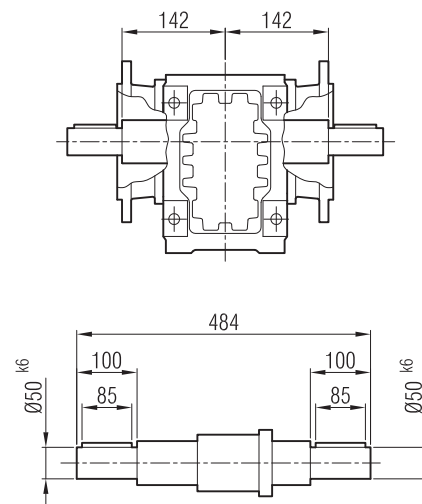
IRKFM 83 IR 52
IRKFM 83 IR 53



... -01



... -02

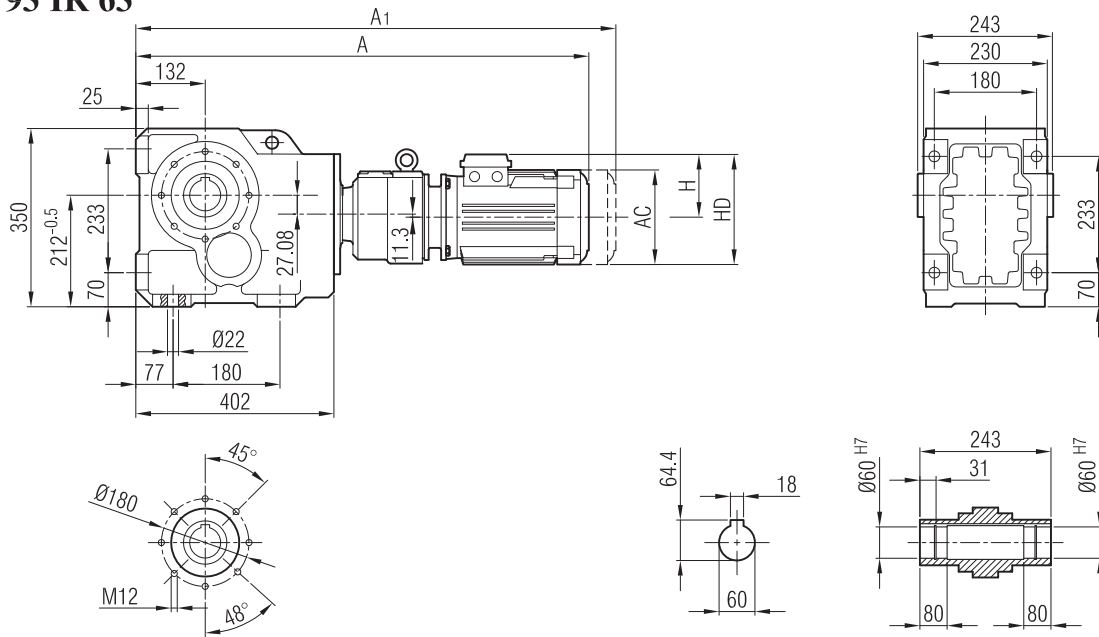


	56	63	71	80										
A		726	714	744										
A1		784	775	687										
H		99	111	118										
HD		162	182	198										
AC		123	138	158										

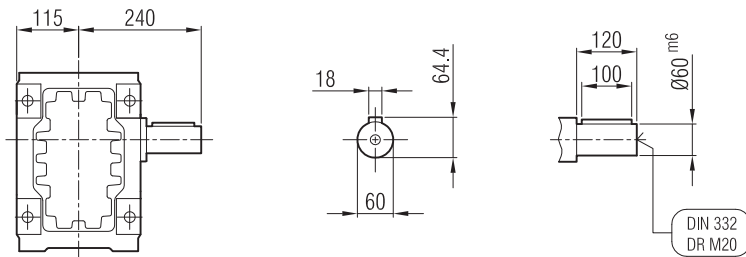
La dimensión " A1 " se refiere a motores con freno.
 Dimension " A1 " is for motors with brake.
 MaB " A1 " ist für Motoren mit Bremse.



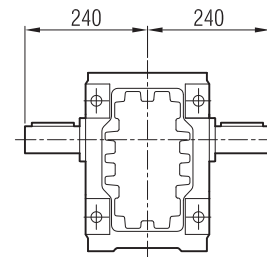
IRKM 93 IR 62
IRKM 93 IR 63



... -01



... -02

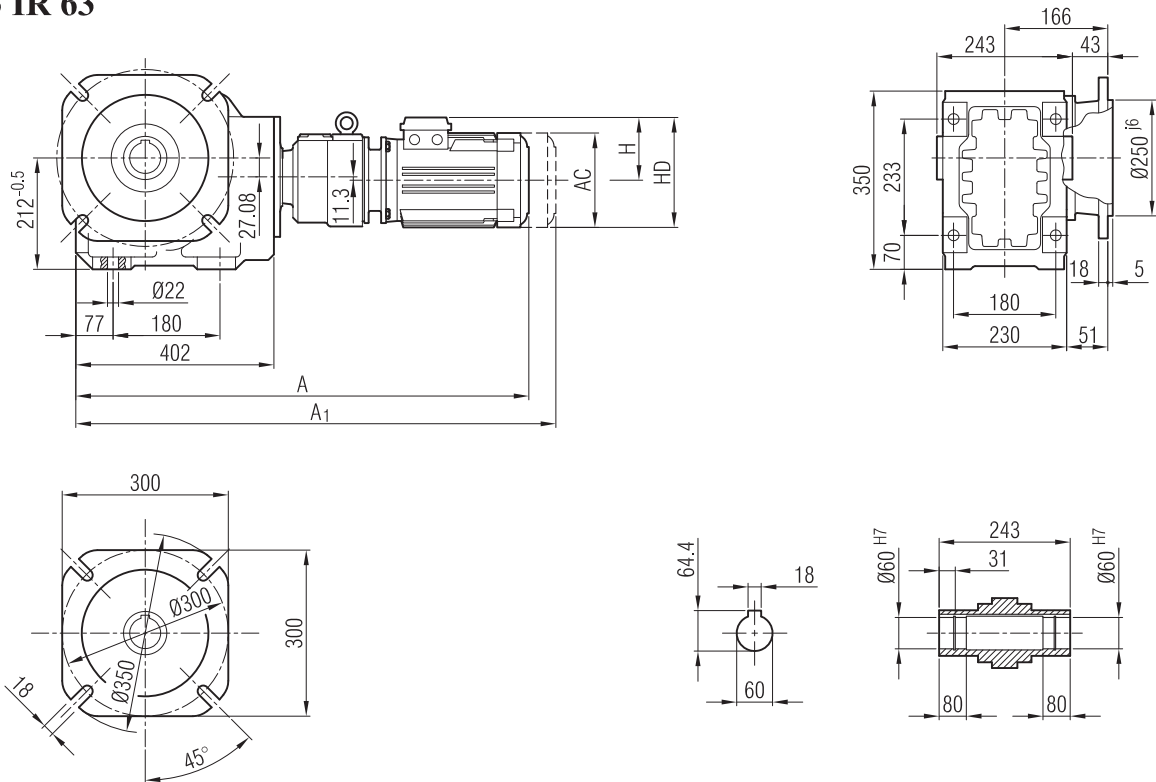


	56	63	71	80	90 S	90 L								
A		834	813	843	857	877								
A1		892	874	904	926	946								
H		99	111	118	132	132								
HD		162	182	198	222	222								
AC		123	138	158	193	193								

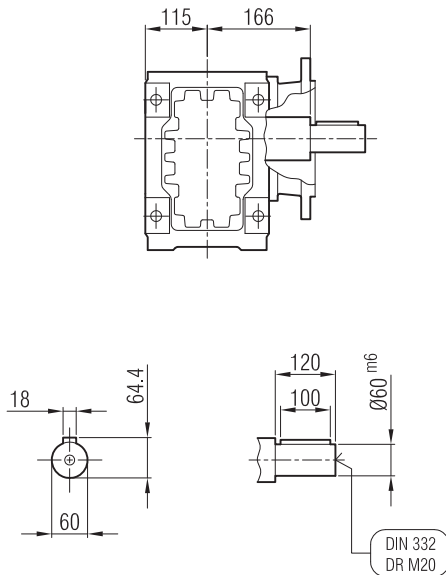
La dimensión " A1 " se refiere a motores con freno.
 Dimension " A1 " is for motors with brake.
 MaB " A1 " ist für Motoren mit Bremse.



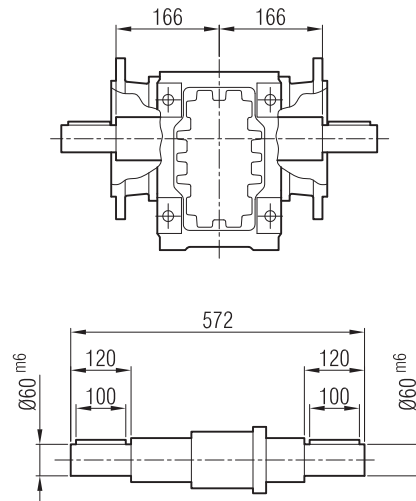
IRKFM 93 IR 62
IRKFM 93 IR 63



... -01



... -02

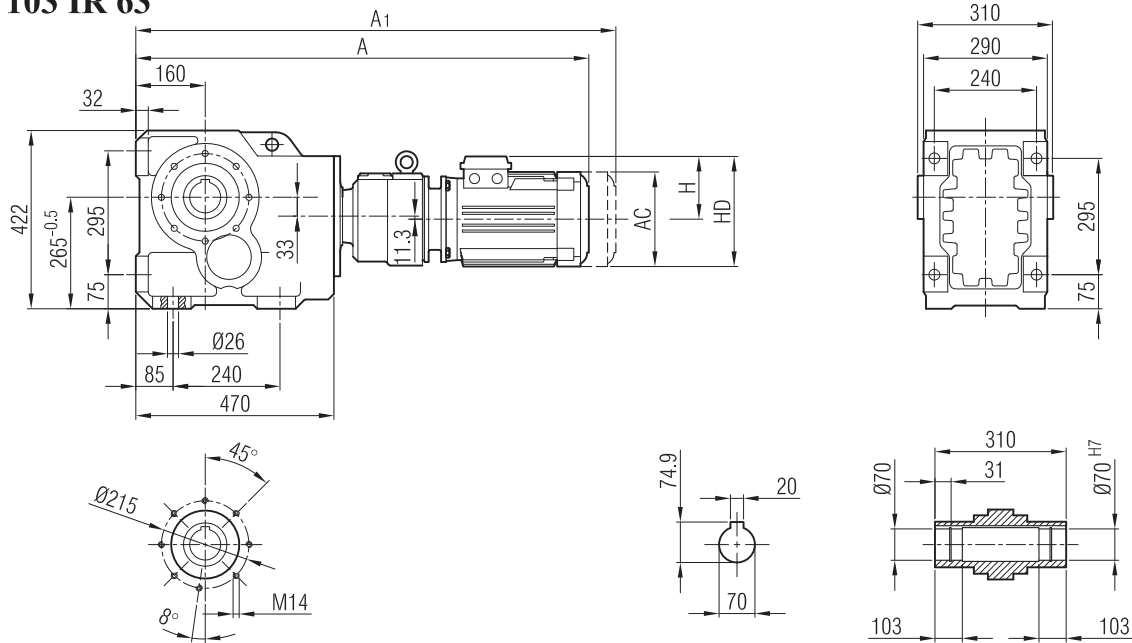


	56	63	71	80	90 S	90 L								
A		834	813	843	857	877								
A ₁		892	874	904	926	946								
H		99	111	118	132	132								
HD		162	182	198	222	222								
AC		123	138	158	193	193								

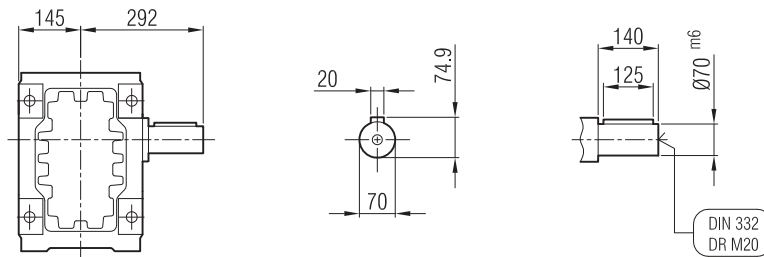
La dimensión " A1 " se refiere a motores con freno.
 Dimension " A1 " is for motors with brake.
 MaB " A1 " ist für Motoren mit Bremse.



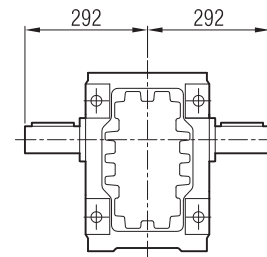
IRKM 103 IR 62
IRKM 103 IR 63



... -01



... -02

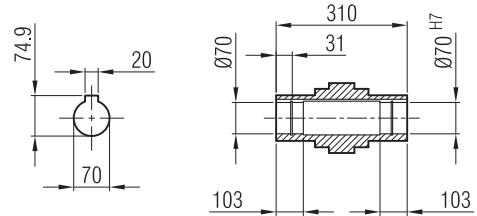
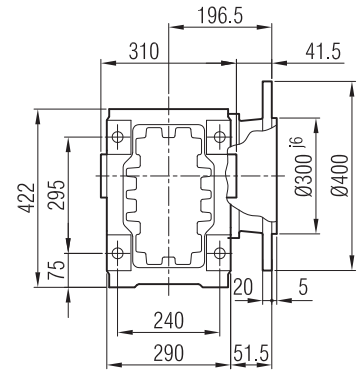
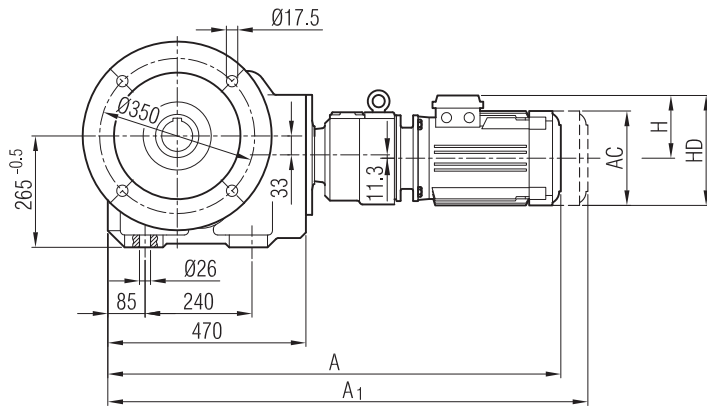


	56	63	71	80	90 S	90 L	100	112							
A		902	892	911	925	945	980	1023							
A1		960	953	972	994	1014	1065	1103							
H		99	111	118	132	132	141	149							
HD		162	182	198	222	222	241	261							
AC		123	138	158	193	193	217	232							

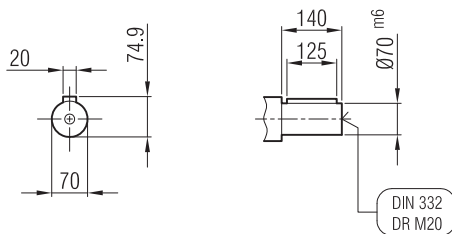
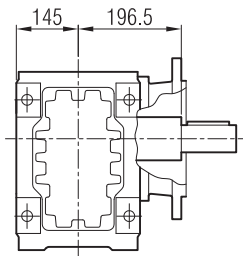
La dimensión " A1 " se refiere a motores con freno.
 Dimension " A1 " is for motors with brake.
 MaB " A1 " ist für Motoren mit Bremse.



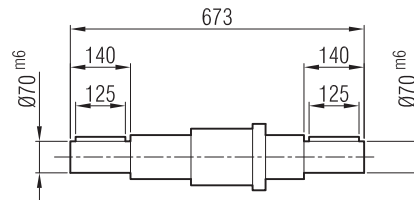
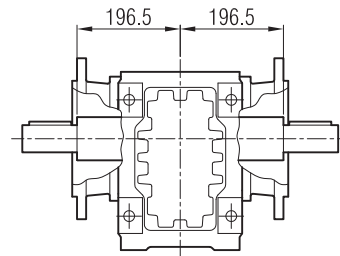
IRKFM 103 IR 62
IRKFM 103 IR 63



... -01



... -02

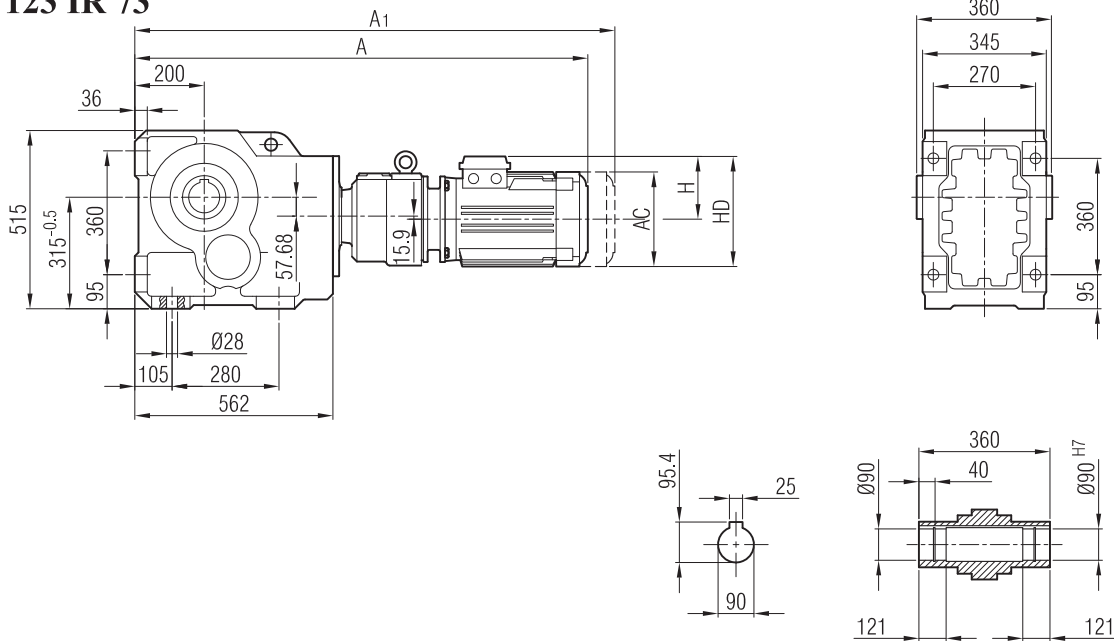


	56	63	71	80	90 S	90 L	100	112							
A		902	892	911	925	945	980	1023							
A ₁		960	953	972	994	1014	1065	1103							
H		99	111	118	132	132	141	149							
HD		162	182	198	222	222	241	261							
AC		123	138	158	193	193	217	232							

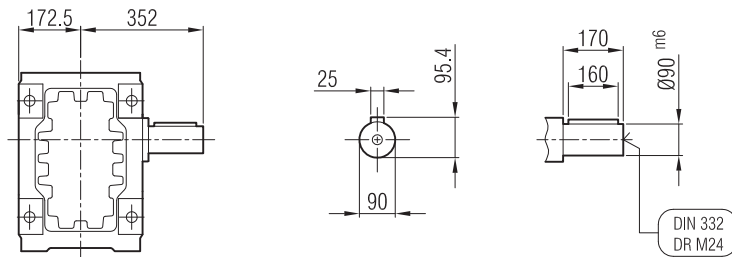
La dimensión " A1 " se refiere a motores con freno.
 Dimension " A1 " is for motors with brake.
 Maß " A1 " ist für Motoren mit Bremse.



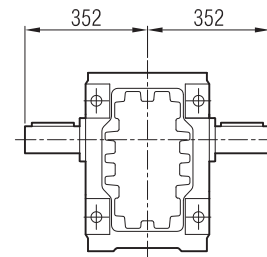
IRKM 123 IR 72
IRKM 123 IR 73



... -01



... -02

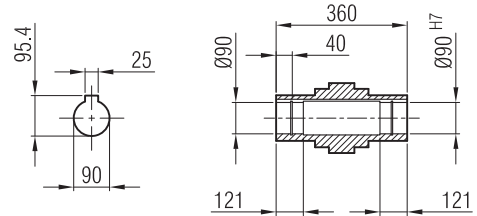
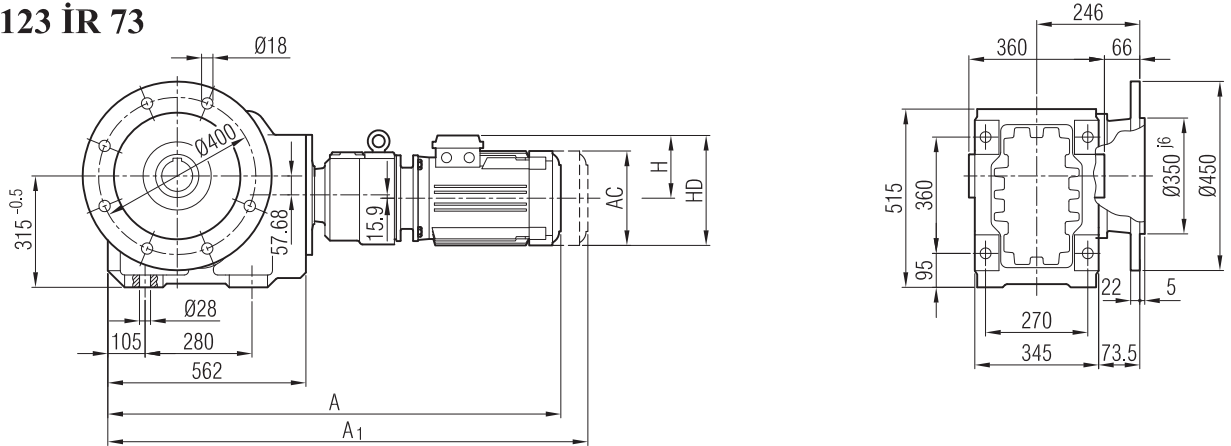


	56	63	71	80	90 S	90 L	100	112	132 S						
A			988	1019	1043	1068	1110	1129	1175						
A1			1061	1102	1128	1153	1212	1254	1317						
H			111	118	132	132	141	149	182						
HD			182	198	222	222	241	261	314						
AC			138	158	193	193	217	232	279						

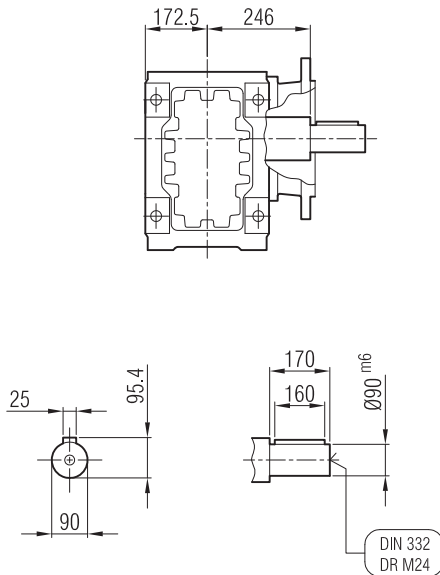
La dimensión " A1 " se refiere a motores con freno.
 Dimension " A1 " is for motors with brake.
 MaB " A1 " ist für Motoren mit Bremse.



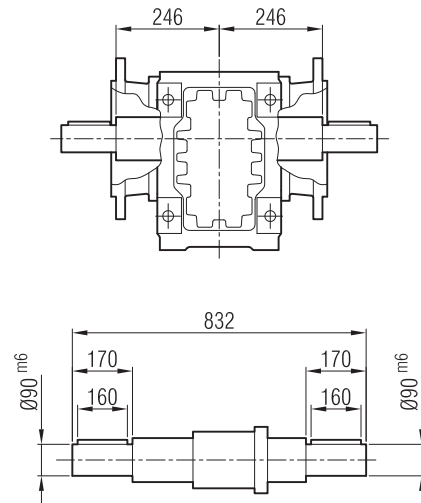
IRKFM 123 IR 72
IRKFM 123 IR 73



... -01



... -02

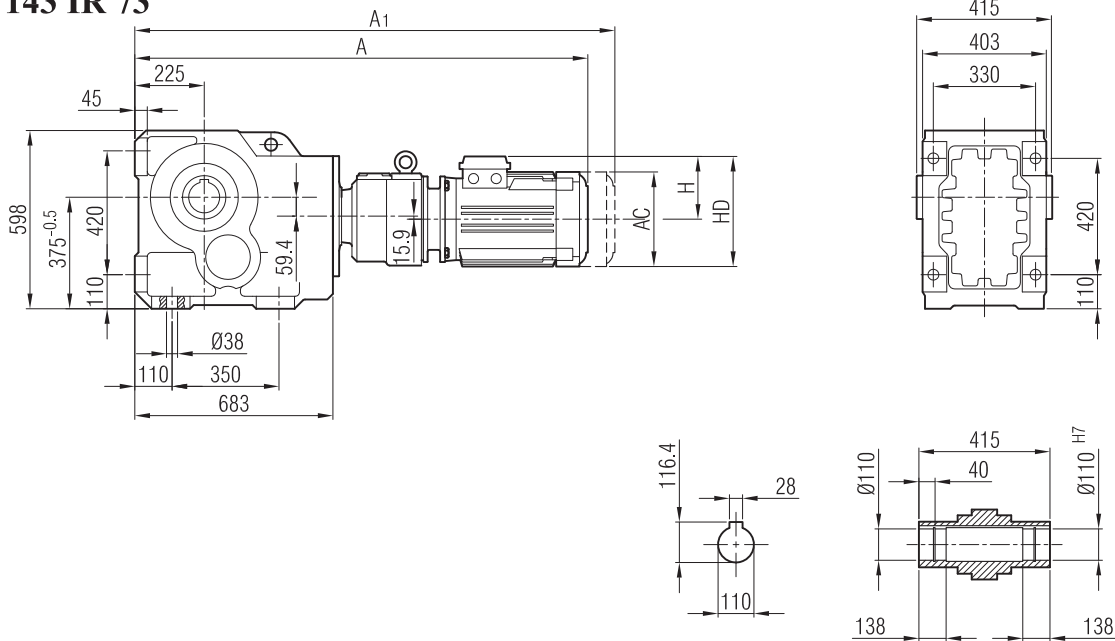


	56	63	71	80	90 S	90 L	100	112	132 S						
A			988	1019	1043	1068	1110	1129	1175						
A1			1061	1102	1128	1153	1212	1254	1317						
H			111	118	132	132	141	149	182						
HD			182	198	222	222	241	261	314						
AC			138	158	193	193	217	232	279						

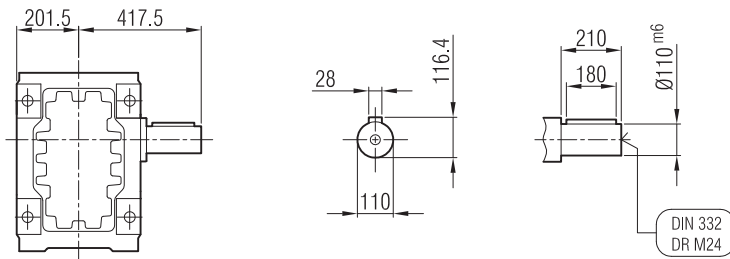
La dimensión " A1 " se refiere a motores con freno.
 Dimension " A1 " is for motors with brake.
 MaB " A1 " ist für Motoren mit Bremse.



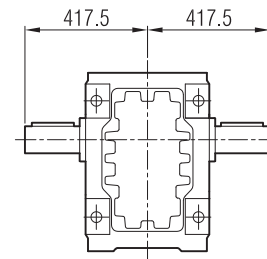
IRKM 143 IR 72
IRKM 143 IR 73



... -01



... -02

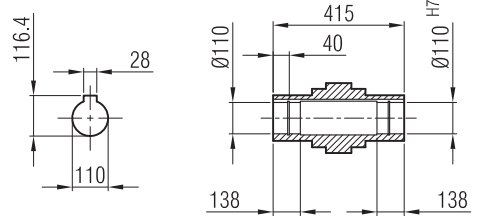
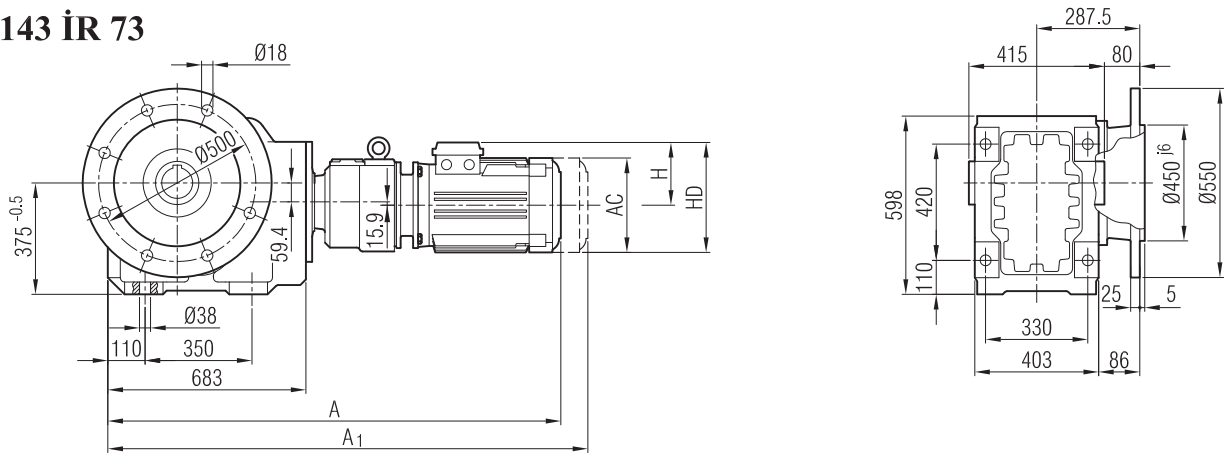


	56	63	71	80	90 S	90 L	100	112	132 S	132 M					
A			1109	1140	1164	1189	1231	1250	1296	1342					
A1			1182	1223	1249	1274	1333	1375	1438	1484					
H			111	118	132	132	141	149	182	182					
HD			182	198	222	222	241	261	314	314					
AC			138	158	193	193	217	232	279	279					

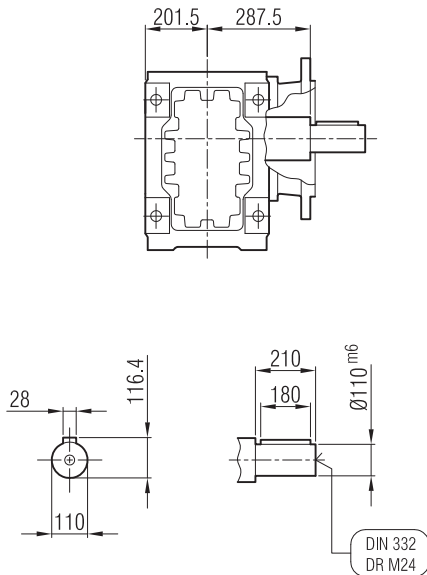
La dimensión " A1 " se refiere a motores con freno.
 Dimension " A1 " is for motors with brake.
 MaB " A1 " ist für Motoren mit Bremse.



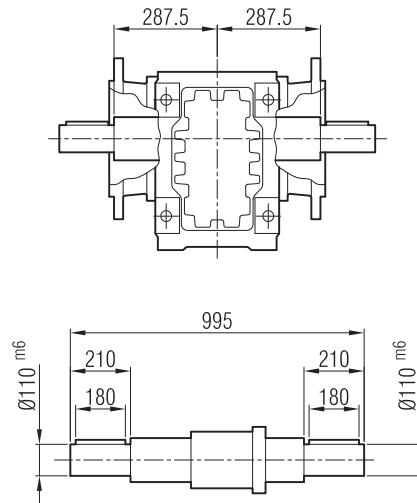
IRKFM 143 IR 72
IRKFM 143 IR 73



... -01



... -02

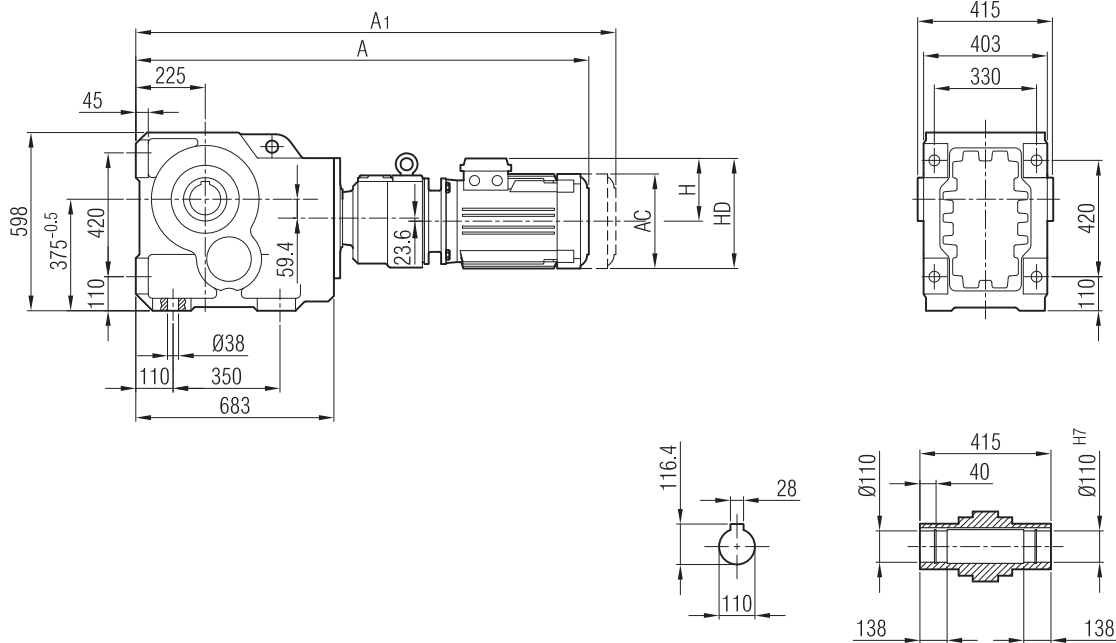


	56	63	71	80	90 S	90 L	100	112	132 S	132 M					
A			1109	1140	1164	1189	1231	1250	1296	1342					
A ₁			1182	1223	1249	1274	1333	1375	1438	1484					
H			111	118	132	132	141	149	182	182					
HD			182	198	222	222	241	261	314	314					
AC			138	158	193	193	217	232	279	279					

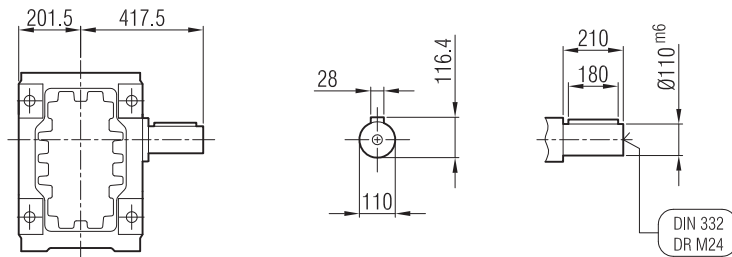
La dimensión " A1 " se refiere a motores con freno.
 Dimension " A1 " is for motors with brake.
 Maß " A1 " ist für Motoren mit Bremse.



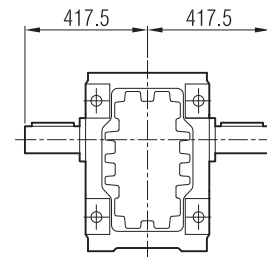
IRKM 143 IR 82



... -01



... -02

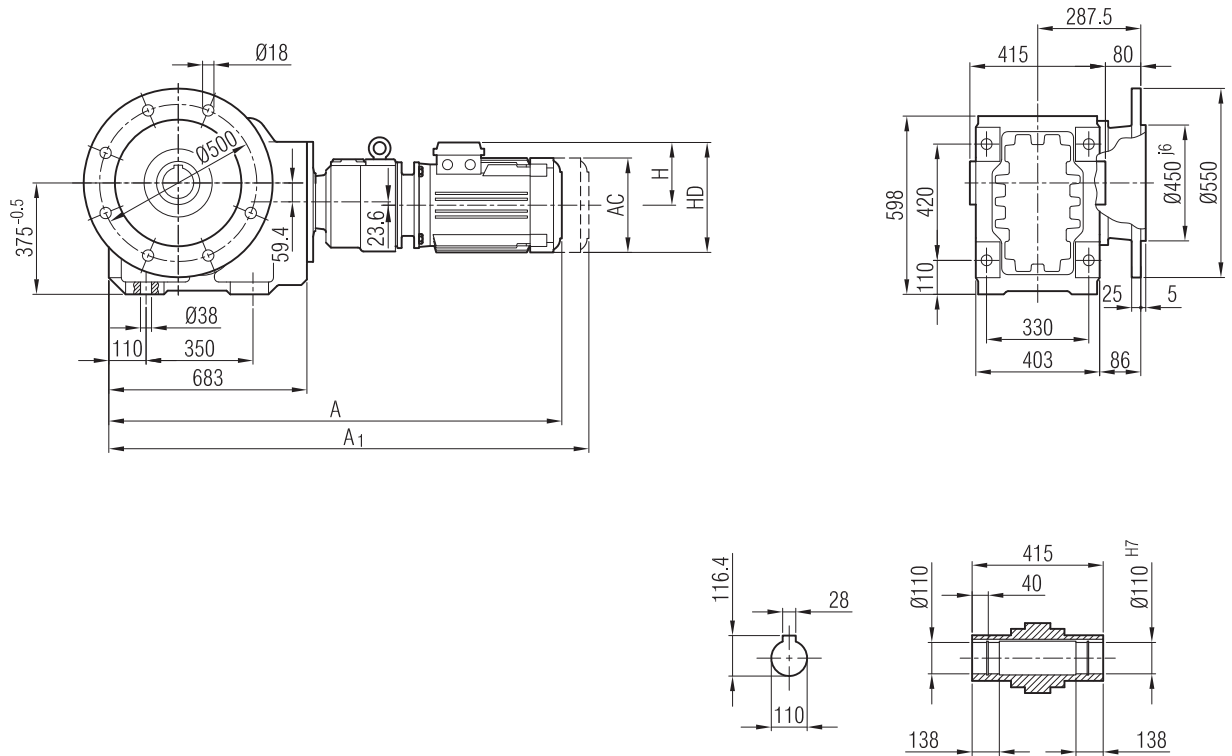


	56	63	71	80	90 S	90 L	100	112	132 S	132 M	160 M				
A					1211	1236	1279	1301	1352	1398	1468				
A ₁					1296	1321	1381	1426	1494	1540	1658				
H					132	132	141	149	182	182	225				
HD					222	222	241	261	314	314	385				
AC					193	193	217	232	279	279	323				

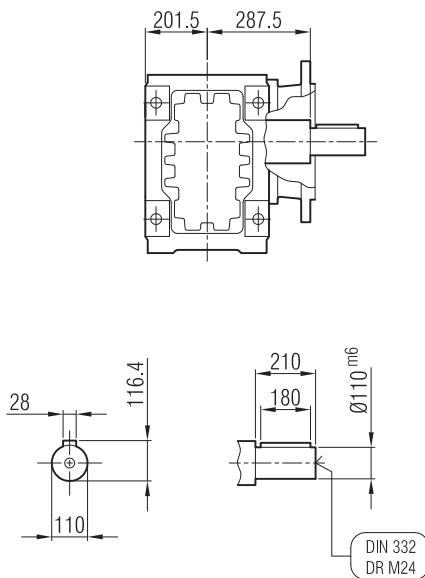
La dimensión " A1 " se refiere a motores con freno.
 Dimension " A1 " is for motors with brake.
 MaB " A1 " ist für Motoren mit Bremse.



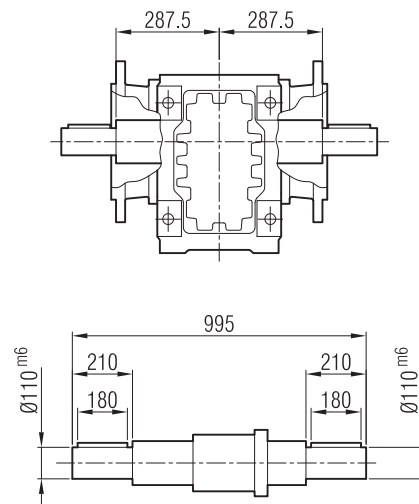
IRKFM 143 IR 82



... -01



... -02



	56	63	71	80	90 S	90 L	100	112	132 S	132 M	160 M					
A					1211	1236	1279	1301	1352	1398	1468					
A ₁					1296	1321	1381	1426	1494	1540	1658					
H					132	132	141	149	182	182	225					
HD					222	222	241	261	314	314	385					
AC					193	193	217	232	279	279	323					

La dimensión " A1 " se refiere a motores con freno.
 Dimension " A1 " is for motors with brake.
 MaB " A1 " ist für Motoren mit Bremse.



IRK ...



IRK ... - 01



IRKF ...



IRKF ... - 01



IRK ...-...



IRK ...-... - 01



IRKF ...-...



IRKF ...-... - 01



n₁ = 1400 r.p.m.
r.p.m.

Factor Servicio $S_f=1$ Service Factor $S_f=1$ Betriebsfaktor $S_f=1$	P₁	n₂	i	M₂	F_{Q1}	F_{Q10}	Tipo Type Typ		kg	
	GPotencia	Velocidad	Reducción	Par de Salida	Carga Radial	Carga Radial				
	<i>Power</i>	<i>Output Speeds</i>	<i>Ratio</i>	<i>Output Torque</i>	<i>Over Loads</i>	<i>Over Loads</i>				
	<i>Leistung</i>	<i>Abtriebswelle Drehzahlen</i>	<i>Übersetzung</i>	<i>Abtriebswelle Drehmomente</i>	<i>Querkräfte</i>	<i>Querkräfte</i>				
	[kW]	[r.p.m]		[Nm]	[N]	[N]				
400 Nm	0,006	0,14	9848	400	475	7000				
	0,007	0,16	8540	400	475	7000				
	0,008	0,18	7771	400	475	7000				
	0,009	0,20	6800	400	475	7000				
	0,011	0,24	5726	400	475	7000				
	0,013	0,28	4966	400	475	7000				
	0,015	0,32	4385	400	475	7000				
	0,017	0,36	3898	400	475	7000				
	0,019	0,41	3415	400	475	7000				
	0,023	0,50	2769	400	475	7000				
	0,026	0,57	2445	400	475	7000				
	0,029	0,64	2173	400	475	7000				
	0,034	0,75	1868	400	475	7000				
	0,038	0,83	1669	400	475	7000				
	0,043	0,93	1497	400	475	7000				
	0,046	1,0	1348	400	475	7000				
	0,050	1,1	1216	400	475	7000				
	0,060	1,3	1100	400	475	7000				
		0,07	1,6	868	400	475	7000			
		0,08	1,8	771	400	475	7000			
		0,09	2,1	663	400	475	7000			
		0,10	2,3	592	400	475	7000			
		0,12	2,6	531	400	475	7000			
		0,13	2,9	478	400	475	7000			
		0,14	3,2	432	400	475	7000			
		0,17	3,7	378	400	475	7000			
		0,18	4,0	342	400	475	7000			
		0,19	4,3	325	400	475	7000			
		0,22	4,8	288	400	475	7000			
		0,25	5,5	253	400	475	7000			
		0,28	6,2	226	400	475	7000			
		0,31	6,9	203	400	475	7000			
		0,34	7,6	183	400	475	7000			
		0,39	8,7	161	400	475	7000			
		0,43	9,6	146	400	475	7000			
		0,45	10	139	400	475	7000			
		0,50	11	125	400	475	7000			
		0,54	12	113	400	475	7000			
		0,59	13	108	400	475	7000			
		0,68	15	95	400	475	7000			
		0,44	10	133,140	400	590	7000			
		0,48	11	121,008	400	590	7000			
		0,53	12	115,460	400	590	7000			
	0,57	13	104,939	400	590	7000				
	0,66	15	93,198	400	590	7000				
	0,70	16	84,705	400	590	7000				
	0,75	17	80,822	400	590	7000				
	0,83	19	73,457	400	590	7000				
	0,96	22	64,351	400	590	7000				
	1,1	25	56,829	400	590	7000				
	1,2	28	50,515	400	590	7000				
	1,4	31	44,898	400	590	7000				
	1,6	36	38,584	400	590	7000				

IRK 63 IR 53 567 40
IRKF 568 43

IRK 63 IR 52 567 39
IRKF 568 42

IRK 63 553 26
IRKF 554 29




n₁ = 1400 r.p.m.
r.p.m.

Factor Servicio Service Factor Betriebsfaktor	S_f =1 S _r =1 S _f =1	P ₁	n ₂	i	M ₂	F _{Q1}	F _{Q10}	Tipo Type Typ			kg
		Potencia	Velocidad	Reducción	Par de Salida	Carga Radial	Carga Radial				
		Power	Output Speeds	Ratio	Output Torque	Over Loads	Over Loads				
		Leistung	Abtriebswelle Drehzahlen	Übersetzung	Abtriebswelle Drehmomente	Querkräfte	Querkräfte				
		[kW]	[r.p.m]		[Nm]	[N]	[N]				
400 Nm		1,8	41	34,472	400	590	7000	İRK İRKF 63	553 554	26 29	
			2,0	45	30,928	400	590				7000
			2,2	50	27,841	400	590				7000
			2,5	56	25,128	400	590				7000
			2,7	62	22,725	400	590				7000
			2,8	65	21,591	400	590				7000
			3,2	73	19,106	400	590				7000
			3,6	83	16,836	400	590				7000
			4,1	93	15,042	400	590				7000
			4,6	104	13,496	400	590				7000
			5,0	115	12,148	400	590				7000
			5,6	128	10,965	400	590				7000
			5,9	134	10,440	400	590				7000
			6,5	149	9,423	400	590				7000
			7,2	164	8,521	400	590				7000
			7,6	173	8,096	400	590				7000
			8,5	195	7,165	400	590				7000
780 Nm		0,01	0,11	12336	780	475	12100	İRK İRKF 73 İR 53	559 560	42 48	
			0,01	0,13	11126	780	475				12100
			0,01	0,15	9648	780	475				12100
			0,02	0,17	8183	780	475				12100
			0,02	0,20	7096	780	475				12100
			0,02	0,22	6217	780	475				12100
			0,02	0,24	5735	780	475				12100
			0,03	0,28	4892	780	475				12100
			0,03	0,31	4460	780	475				12100
			0,04	0,40	3475	780	475				12100
			0,04	0,50	2808	780	475				12100
			0,05	0,55	2544	780	475				12100
			0,05	0,60	2314	780	475				12100
			0,06	0,72	1932	780	475				12100
			0,07	0,79	1762	780	475				12100
			0,08	0,90	1556	780	475				12100
			0,09	1,00	1368	780	475				12100
			0,11	1,3	1089	780	475				12100
			0,14	1,6	880	780	475				12100
			0,15	1,7	797	780	475				12100
			0,18	2,0	697	780	475				12100
			0,19	2,2	634	780	475				12100
			0,23	2,6	529	780	475				12100
			0,26	2,9	484	780	475				12100
			0,29	3,3	426	780	475				12100
			0,33	3,7	380	780	475				12100
			0,37	4,2	335	780	475				12100
			0,41	4,7	295	780	475				12100
			0,48	5,4	260	780	475				12100
			0,55	6,3	222	780	475				12100
			0,63	7,1	196	780	475				12100
			0,70	8,0	173	780	475				12100
			0,79	9,0	156	780	475				12100
			0,88	10	138	780	475				12100
			0,97	11	122	780	475				12100
İRK İRKF 73 İR 52		0,33	3,7	380	780	475	12100	559 560	41 47		
			0,37	4,2	335	780	475			12100	
			0,41	4,7	295	780	475			12100	
			0,48	5,4	260	780	475			12100	
			0,55	6,3	222	780	475			12100	
			0,63	7,1	196	780	475			12100	
			0,70	8,0	173	780	475			12100	
			0,79	9,0	156	780	475			12100	
			0,88	10	138	780	475			12100	
			0,97	11	122	780	475			12100	



n₁ = 1400 r.p.m.
r.p.m.

Factor Servicio Service Factor Betriebsfaktor	S_f = 1 S _r = 1 S _f = 1	P ₁	n ₂	i	M ₂	F _{Q1}	F _{Q10}	Tipo Type Typ			
		Potencia	Velocidad	Reducción	Par de Salida	Carga Radial	Carga Radial				
		Power	Output Speeds	Ratio	Output Torque	Over Loads	Over Loads				
		<i>Leistung</i>	<i>Abtriebswelle</i> <i>Drehzahlen</i>	<i>Übersetzung</i>	<i>Abtriebswelle</i> <i>Drehmomente</i>	<i>Querkräfte</i>	<i>Querkräfte</i>				
		[kW]	[r.p.m]		[Nm]	[N]	[N]			kg	
780 Nm		0,89	10,4	133,989	780	590	12100	îRK îRKf 73	555 36 556 42		
		0,94	11	125,038	780	590	12100				
		1,03	12	117,030	780	590	12100				
		1,28	15	91,961	780	590	12100				
		1,62	19	74,320	780	590	12100				
		1,88	22	63,397	780	590	11000				
		2,31	27	51,235	780	590	11000				
		2,56	30	46,413	780	590	11000				
		2,82	33	42,212	780	590	11000				
		3,42	40	35,251	780	590	10500				
		3,76	44	32,154	780	590	10500				
		4,19	49	28,387	780	590	10500				
		4,79	56	24,947	780	590	10500				
		5,47	64	22,024	780	590	10500				
		6,15	72	19,505	780	590	10500				
		6,84	80	17,590	780	590	10500				
		7,69	90	15,530	780	590	10500				
		8,72	102	13,753	780	590	10000				
		9,83	115	12,206	780	590	10000				
		10,2	119	11,753	780	590	10000				
	11,0	129	10,847	780	590	10000					
	11,5	135	10,736	780	590	10000					
	13,0	152	9,189	780	590	10000					
	14,7	172	8,155	780	590	10000					
	16,5	193	7,247	780	590	10000					
1500 Nm		0,01	0,08	17533	1500	475	19180	îRK îRKf 83 îR 53	571 70 572 77		
		0,02	0,09	15157	1500	475	19180				
		0,02	0,11	12996	1500	475	19180				
		0,03	0,14	9908	1500	475	19180				
		0,03	0,16	8812	1500	475	19180				
		0,04	0,19	7420	1500	475	19180				
		0,04	0,22	6435	1500	475	19180				
		0,04	0,24	5762	1500	475	19180				
		0,05	0,30	4677	1500	475	19180				
		0,06	0,34	4097	1500	475	19180				
		0,07	0,39	3599	1500	475	19180				
		0,08	0,44	3199	1500	475	19180				
		0,08	0,48	2919	1500	475	19180				
		0,09	0,54	2577	1500	475	19180				
		0,10	0,61	2291	1500	475	19180				
		0,12	0,68	2047	1500	475	19180				
		0,13	0,75	1860	1500	475	19180				
		0,14	0,84	1669	1500	475	19180				
		0,16	0,93	1502	1500	475	19180				
		0,17	1,00	1378	1500	475	19180				
		0,19	1,10	1226	1500	475	19180				
		0,22	1,3	1097	1500	450	19180			îRK îRKf 83 îR 52	571 69 572 76
		0,24	1,4	980	1500	450	19180				
		0,25	1,5	960	1500	450	19180				
		0,27	1,6	912	1500	450	19180				
		0,29	1,7	801	1500	450	19180				
		0,34	2,0	712	1500	450	19180				
		0,37	2,2	629	1500	450	19180				



n₁ = 1400 r.p.m.
r.p.m.

Factor Servicio $S_f = 1$ Service Factor $S_r = 1$ Betriebsfaktor $S_j = 1$	P₁	n₂	i	M₂	F_{Q1}	F_{Q10}	Tipo Type Typ	 	kg			
	Potencia	Velocidad	Reducción	Par de Salida	Carga Radial	Carga Radial						
	<i>Power</i>	<i>Output Speeds</i>	<i>Ratio</i>	<i>Output Torque</i>	<i>Over Loads</i>	<i>Over Loads</i>						
	<i>Leistung</i>	<i>Abtriebswelle Drehzahlen</i>	<i>Übersetzung</i>	<i>Abtriebswelle Drehmomente</i>	<i>Querkräfte</i>	<i>Querkräfte</i>						
	[kW]	[r.p.m]		[Nm]	[N]	[N]						
1500 Nm	0,42	2,5	562	1500	450	19180	İRK 83 İRKF 83 İR 52					
	0,51	3,0	454	1500	450	19180						
	0,56	3,3	416	1500	450	19180						
	0,64	3,8	370	1500	450	19180						
	0,73	4,3	329	1500	450	19180						
	0,81	4,8	294	1500	450	19180						
	0,90	5,3	264	1500	450	19180						
	1,0	6,1	228	1500	450	19180						
	1,3	8,4	165,920	1500	2150	19180						
	1,5	9,7	143,440	1500	2150	19180						
	1,7	11	126,500	1500	2150	19180						
	1,9	12,5	112,500	1500	2150	19180						
	2,1	13	106,331	1500	2150	19180						
	2,3	15	93,769	1500	2150	19180						
	2,6	17	83,391	1500	2150	19180						
	2,9	19	74,674	1500	2150	19180						
	3,4	23	60,605	1500	2150	19180						
	3,9	26	53,541	1500	2150	19180						
	4,6	30	47,321	1500	2150	19180						
	5,1	33	42,279	1500	2150	19180						
	5,7	37	37,931	1500	2150	19180						
	6,3	41	34,145	1500	2150	19180						
	7,0	45	31,342	1500	2150	19180	İRK 83 İRKF 83					
	7,7	50	27,857	1500	2150	19180						
	8,5	56	24,882	1500	2150	19180						
	9,8	63	22,329	1500	2150	19180						
	11,3	73	19,332	1500	2150	19180						
	12,4	81	17,273	1500	2150	19180						
	14	90	15,497	1500	2150	19180						
	15	100	13,950	1500	2150	19180						
	17	111	12,591	1500	2150	19180						
19	123	11,387	1500	2150	19180							
21	136	10,313	1500	2150	19180							
23	150	9,349	1500	2150	19180							
26	168	8,350	1500	2150	19180							
28	186	7,527	1500	2150	19180							
31	205	6,824	1500	2150	19180							
2700 Nm	0,03	0,09	14401	2700	590	24500				İRK 93 İRKF 93 İR 63		
	0,03	0,11	13063	2700	590	24500						
	0,04	0,12	11908	2700	590	24500						
	0,04	0,14	9885	2700	590	24500						
	0,05	0,16	8813	2700	590	24500						
	0,05	0,18	7913	2700	590	24500						
	0,06	0,20	7146	2700	590	24500						
	0,08	0,25	5699	2700	590	24500						
	0,08	0,27	5137	2700	590	24500						
	0,10	0,33	4218	2700	590	24500						
	0,11	0,35	3962	2700	590	24500						
	0,12	0,40	3484	2700	590	24500						
	0,14	0,44	3206	2700	590	24500						
	0,16	0,53	2632	2700	590	24500						
	0,19	0,60	2338	2700	590	24500						
	0,22	0,70	2002	2700	590	24500						



n₁ = 1400 r.p.m.
r.p.m.

Factor Servicio Service Factor Betriebsfaktor	S_f = 1 S _r = 1 S _j = 1	P ₁	n ₂	i	M ₂	F _{Q1}	F _{Q10}	Tipo Type Typ				
		Potencia	Velocidad	Reducción	Par de Salida	Carga Radial	Carga Radial					
		Power	Output Speeds	Ratio	Output Torque	Over Loads	Over Loads					
Leistung	Abtriebswelle Drehzahlen	Übersetzung	Abtriebswelle Drehmomente	Querkräfte	Querkräfte							
		[kW]	[r.p.m]		[Nm]	[N]	[N]			kg		
2700 Nm		0,24	0,78	1797	2700	590	24500	irk irkf 93 ir 63				
		0,27	0,86	1620	2700	590	24500				573	114
		0,29	0,95	1466	2700	590	24500				574	127
		0,34	1,1	1210	2700	590	24500					
		0,40	1,3	1116	2700	550	24500	irk irkf 93 ir 62				
		0,43	1,4	995	2700	550	24500				573	113
		0,49	1,6	893	2700	550	24500				574	126
		0,67	2,2	643	2700	550	24500					
		0,73	2,4	580	2700	550	24500					
		0,82	2,7	525	2700	550	24500					
		0,88	2,9	476	2700	550	24500					
		0,95	3,1	447	2700	550	24500					
		1,2	3,9	362	2700	550	24500					
		1,3	4,3	327	2700	550	24500					
		1,5	5,0	280	2700	550	24500					
		1,7	5,5	252	2700	550	24500					
		1,9	6,1	227	2700	550	24500					
		2,1	6,8	205	2700	550	24500					
		2,3	7,4	186	2700	550	24500					
		2,14	7,8	179,487	2700	2600	24500	irk irkf 93				
	2,41	8,8	158,461	2700	2600	24500	559				126	
	2,55	9,3	149,450	2700	2600	24500	560				130	
	2,88	11	133,779	2700	2600	24500						
	3,15	12	120,615	2700	2600	24500						
	3,56	13	109,401	2700	2600	24500						
	3,84	14	99,734	2700	2600	24500						
	4,66	17	82,792	2700	2600	24500						
	5,20	19	73,814	2700	2600	24500						
	5,75	21	66,272	2700	2600	24500						
	6,30	23	59,848	2700	2600	24500						
	7,12	26	53,181	2700	2600	24500						
	7,94	29	47,727	2700	2600	24500						
	9,04	33	43,025	2700	2600	24500						
	9,86	36	38,929	2700	2600	24500						
	11,0	40	35,330	2700	2600	24500						
	11,5	42	33,185	2700	2600	24500						
	12,9	47	29,781	2700	2600	24500						
	11,2	52	26,847	2700	2600	24500						
	15,9	58	24,292	2700	2600	24500						
	17,5	64	22,046	2700	2600	24500						
	18,4	67	20,800	2700	2600	24500						
	20,6	75	18,666	2700	2600	24500						
	22,5	82	16,827	2700	2600	24500						
	25,2	92	15,225	2700	2600	24500						
	27,7	101	13,818	2700	2600	24500						
	30,4	111	12,571	2700	2600	24500						
	33,4	122	11,459	2700	2600	24500						
	36,7	134	10,461	2700	2600	24500						
	40,0	146	9,560	2700	2600	24500						
	41,7	152	8,189	2700	2600	24500						
	45,8	167	8,376	2700	2600	24500						
	50,2	183	7,647	2700	2600	24500						
	54,8	200	6,989	2700	2600	24500						
	66,9	226	6,202	2700	2600	24500						



n₁ = 1400 r.p.m.
r.p.m.

Factor Servicio $S_f = 1$ Service Factor $S_r = 1$ Betriebsfaktor $S_j = 1$	P₁	n₂	i	M₂	F_{Q1}	F_{Q10}	Tipo Type Typ 	kg	
	Potencia	Velocidad	Reducción	Par de Salida	Carga Radial	Carga Radial			
	<i>Power</i>	<i>Output Speeds</i>	<i>Ratio</i>	<i>Output Torque</i>	<i>Over Loads</i>	<i>Over Loads</i>			
	<i>Leistung</i>	<i>Abtriebswelle Drehzahlen</i>	<i>Übersetzung</i>	<i>Abtriebswelle Drehmomente</i>	<i>Querkräfte</i>	<i>Querkräfte</i>			
	[kW]	[r.p.m]		[Nm]	[N]	[N]			
4300 Nm	0,03	0,07	18013	4300	590	37000			
	0,04	0,08	15999	4300	590	37000			
	0,04	0,09	14335	4300	590	37000			
	0,05	0,11	12937	4300	590	37000			
	0,06	0,12	11746	4300	590	37000			
	0,07	0,15	9169	4300	590	37000			
	0,09	0,18	7738	4300	590	37000			
	0,10	0,21	6820	4300	590	37000			
	0,13	0,26	5423	4300	590	37000			
	0,16	0,32	4412	4300	590	37000			
	0,17	0,35	4004	4300	590	37000			
	0,20	0,40	3486	4300	590	37000			
	0,25	0,51	2772	4300	590	37000			
	0,31	0,62	2255	4300	590	37000			
	0,34	0,68	2047	4300	590	37000			
	0,36	0,72	1993	4300	590	37000			
	0,44	0,89	1572	4300	590	37000			
	0,48	0,98	1427	4300	590	37000			
	0,54	1,1	1304	4300	590	37000			
	0,59	1,2	1174	4300	590	37000			
	0,64	1,3	1061	4300	590	37000			
	0,79	1,6	877	4300	590	37000			
	0,89	1,8	757	4300	590	37000			
	1,13	2,3	616	4300	590	37000			
	1,23	2,5	559	4300	590	37000			
	1,33	2,7	509	4300	590	37000			
	1,58	3,2	432	4300	590	37000			
	1,8	3,6	392	4300	590	37000			
	1,9	3,9	357	4300	590	37000			
		2,19	4,5	314	4300	550	37000		
		2,38	4,9	285	4300	550	37000		
		2,62	5,4	261	4300	550	37000	İRK	
		2,91	6,0	235	4300	550	37000	İRK 103 İR 62	575 180
		3,20	6,6	212	4300	550	37000	İRK 576	200
		3,88	8,0	175	4300	550	37000		
		3,73	8,1	171,785	4300	3150	37000		
		4,00	8,7	160,273	4300	3150	37000		
	4,56	9,9	140,786	4300	3150	37000			
	5,06	11	125,041	4300	3150	37000			
	5,75	13	112,034	4300	3150	37000			
	6,44	14	101,108	4300	3150	37000			
	6,90	15	91,800	4300	3150	37000			
	8,28	18	76,789	4300	3150	37000			
	10,1	22	64,809	4300	3150	37000			
	11,5	25	57,114	4300	3150	37000			
	14,3	31	45,717	4300	3150	37000			
	15,7	34	40,868	4300	3150	37000			
	17,5	38	36,947	4300	3150	37000			
	19,3	42	33,531	4300	3150	37000			
	21,2	46	30,650	4300	3150	37000			
	23,5	51	27,581	4300	3150	37000			
	25,8	56	24,934	4300	3150	37000			
	28,5	62	22,629	4300	3150	37000			



n₁ = 1400 r.p.m.
r.p.m.

Factor Servicio Sf =1 Service Factor S _f =1 Betriebsfaktor S _f =1	P ₁	n ₂	i	M ₂	F _{Q1}	F _{Q10}	Tipo Type Typ	 	kg				
	Potencia	Velocidad	Reducción	Par de Salida	Carga Radial	Carga Radial							
	Power	Output Speeds	Ratio	Output Torque	Over Loads	Over Loads							
Leistung	Abtriebswelle Drehzahlen	Übersetzung	Abtriebswelle Drehmomente	Querkräfte	Querkräfte								
	[kW]	[r.p.m.]		[Nm]	[N]	[N]							
4300 Nm	31,3	68	20,604	4300	3150	37000	İRK 103 İRK F 103	561 562	131 136				
	34,1	74	18,809	4300	3150	37000							
	36,4	79	17,797	4300	3150	37000							
	40,0	87	16,014	4300	3150	37000							
	44,6	97	14,478	4300	3150	37000							
	48,8	106	13,139	4300	3150	37000							
	53,9	117	11,963	4300	3150	37000							
	59,0	128	10,921	4300	3150	37000							
	64,5	140	9,992	4300	3150	37000							
	70,5	153	9,158	4300	3150	37000							
	83,4	181	7,724	4300	3150	37000							
	90,7	197	7,102	4300	3150	37000							
	98,6	214	6,533	4300	3150	37000							
	8000 Nm	0,08	0,09	15860	8000	1200				60800	İRK 123 İR 73 İRK F 123 İR 73	577 578	284 318
		0,09	0,10	14323	8000	1200				60800			
0,10		0,11	13014	8000	1200	60800							
0,11		0,12	11886	8000	1200	60800							
0,12		0,13	10903	8000	1200	60800							
0,13		0,15	9721	8000	1200	60800							
0,14		0,17	8585	8000	1200	60800							
0,17		0,18	7630	8000	1200	60800							
0,20		0,21	6596	8000	1200	60800							
0,22		0,24	5893	8000	1200	60800							
0,25		0,26	5288	8000	1200	60800							
0,28		0,31	4526	8000	1200	60800							
0,32		0,35	4023	8000	1200	60800							
0,36		0,39	3594	8000	1200	60800							
0,39		0,43	3225	8000	1200	60800							
0,44		0,48	2903	8000	1200	60800							
0,46		0,50	2781	8000	1200	60800							
0,51		0,56	2472	8000	1200	60800							
0,58		0,63	2208	8000	1200	60800							
0,64		0,70	1982	8000	1200	60800							
0,72		0,78	1784	8000	1200	60800							
0,80		0,87	1610	8000	1200	60800							
0,88		0,96	1456	8000	1200	60800							
0,92		1,00	1319	8000	1200	60800							
1,1		1,20	1195	8000	1200	60800							
1,2		1,30	1084	8000	1200	60800							
0,65		0,71	1983	8000	1200	60800							
0,74		0,80	1743	8000	1200	60800							
0,84		0,90	1549	8000	1200	60800							
0,90		1,0	1389	8000	1200	60800							
0,99		1,1	1255	8000	1200	60800							
1,2		1,2	1140	8000	1200	60800							
1,3		1,3	1041	8000	1200	60800							
1,5	1,6	852	8000	1200	60800								
1,7	1,9	752	8000	1200	60800								
1,9	2,1	668	8000	1200	60800								
2,2	2,3	597	8000	1200	60800								
2,4	2,6	536	8000	1200	60800								
2,7	3,0	458	8000	1200	60800								
3,1	3,4	408	8000	1200	60800								



n₁ = 1400 r.p.m.
r.p.m.

Factor Servicio $S_f = 1$ Service Factor $S_r = 1$ Betriebsfaktor $S_j = 1$	P₁	n₂	i	M₂	F_{Q1}	F_{Q10}	Tipo Type Typ <div style="display: flex; justify-content: space-around; align-items: center; margin-top: 5px;"> </div>	 kg	
	Potencia	Velocidad	Reducción	Par de Salida	Carga Radial	Carga Radial			
	<i>Power</i>	<i>Output Speeds</i>	<i>Ratio</i>	<i>Output Torque</i>	<i>Over Loads</i>	<i>Over Loads</i>			
	<i>Leistung</i>	<i>Abtriebswelle Drehzahlen</i>	<i>Übersetzung</i>	<i>Abtriebswelle Drehmomente</i>	<i>Querkräfte</i>	<i>Querkräfte</i>			
	[kW]	[r.p.m]		[Nm]	[N]	[N]			
8000 Nm	3,4	3,8	364	8000	1200	60800			
	3,9	4,3	327	8000	1200	60800			
	4,2	4,7	294	8000	1200	60800			
	4,5	5,0	282	8000	1200	60800			
	5,0	5,5	250	8000	1200	60800			
	5,5	6,1	228	8000	1200	60800			
	6,3	7,0	201	8000	1200	60800			
	7,0	7,7	181	8000	1200	60800			
	7,8	8,6	163	8000	1200	60800			
	8,6	9,5	148	8000	1200	60800			
	9,5	10,5	134	8000	1200	60800			
	10,4	11,5	121	8000	1200	60800			
	8,6	9,6	146,568	8000	3750	60000			
	9,6	11	128,859	8000	3750	60000			
	11,4	12	114,523	8000	3750	60000			
	12,3	14	102,681	8000	3750	55000			
	14,0	15	92,733	8000	3750	55000			
	14,9	17	84,259	8000	3750	55000			
	16,7	18	76,954	8000	3750	55000			
	17,5	20	70,591	8000	3750	50000			
	20,2	22	62,936	8000	3750	50000			
	22,8	25	55,579	8000	3750	50000			
	25,4	28	49,400	8000	3750	50000			
	28,0	32	44,135	8000	3750	50000			
	31,6	35	39,597	8000	3750	45000			
	35,9	41	33,897	8000	3750	45000			
	40,3	46	30,128	8000	3750	40000			
	45,6	52	26,917	8000	3750	40000			
	50,8	58	24,150	8000	3750	40000			
	56,1	64	21,739	8000	3750	40000			
	58,7	67	20,829	8000	3750	40000			
	65,7	75	18,513	8000	3750	40000			
73,6	84	16,540	8000	3750	35000				
82,4	94	14,840	8000	3750	35000				
92,0	105	13,358	8000	3750	35000				
101,7	116	12,056	8000	3750	35000				
112,2	128	10,904	8000	3750	25000				
124,5	142	9,875	8000	3750	25000				
136,7	156	8,952	8000	3750	25000				
150,8	172	8,120	8000	3750	25000				
13000 Nm	0,10	0,07	21208	13000	1200	75000			
	0,12	0,08	18335	13000	1200	75000			
	0,13	0,09	14883	13000	1200	75000			
	0,16	0,11	12431	13000	1200	75000			
	0,19	0,13	10939	13000	1200	75000			
	0,21	0,14	9706	13000	1200	75000			
	0,24	0,16	8552	13000	1200	75000			
	0,27	0,18	7589	13000	1200	75000			
	0,30	0,20	6779	13000	1200	75000			
	0,34	0,23	6090	13000	1200	75000			
	0,37	0,25	5495	13000	1200	75000			
	0,42	0,28	5059	13000	1200	75000			
	0,46	0,31	4489	13000	1200	75000			
								İRK 143 İR 73	579 514 580 562



n₁ = 1400 r.p.m.
r.p.m.

Factor Servicio $S_f = 1$ Service Factor $S_r = 1$ Betriebsfaktor $S_j = 1$	P₁	n₂	i	M₂	F_{Q1}	F_{Q10}	Tipo Type Typ	 	kg
	Potencia	Velocidad	Reducción	Par de Salida	Carga Radial	Carga Radial			
	<i>Power</i>	<i>Output Speeds</i>	<i>Ratio</i>	<i>Output Torque</i>	<i>Over Loads</i>	<i>Over Loads</i>			
	<i>Leistung</i>	<i>Abtriebswelle Drehzahlen</i>	<i>Übersetzung</i>	<i>Abtriebswelle Drehmomente</i>	<i>Querkräfte</i>	<i>Querkräfte</i>			
	[kW]	[r.p.m]		[Nm]	[N]	[N]			
13000 Nm	0,52	0,35	4010	13000	1200	75000	İRK İRK 143 İR 73	579	514
	0,58	0,39	3602	13000	1200	75000			
	0,64	0,43	3251	13000	1200	75000			
	0,76	0,51	2728	13000	1200	75000			
	0,92	0,62	2245	13000	1200	75000			
	1,12	0,75	1866	13000	1200	75000			
	1,19	0,80	1757	13000	1200	75000			
	1,45	0,97	1446	13000	1200	75000			
	1,61	1,1	1259	13000	1200	75000			
	1,76	1,2	1108	13000	1200	75000			
İRK İRK 143 İR 72	2,06	1,4	983	13000	1200	75000	579	512	
	2,35	1,6	866	13000	1200	75000			
	2,64	1,8	769	13000	1200	75000			
	2,94	2,0	686	13000	1200	75000			
	3,38	2,3	598	13000	1200	75000			
	3,82	2,6	530	13000	1200	75000			
İRK İRK 143 İR 72	4,40	3,0	474	13000	1200	75000	579	512	
	5,29	3,6	384	13000	1200	71000			
	5,87	4,0	353	13000	1200	71000			
	6,61	4,5	314	13000	1200	71000			
	7,19	4,9	283	13000	1200	71000			
	8,22	5,6	250	13000	1200	71000			
	9,10	6,2	225	13000	1200	71000			
	10,10	6,9	203	13000	1200	71000			
	12,00	8,2	170	13000	1200	71000			
	13,50	9,2	151	13000	1200	71000			
İRK İRK 143 İR 82	14,70	10,0	135	13000	1200	71000	581	549	
	3,67	2,5	564	13000	1550	75000			
	4,11	2,8	501	13000	1550	75000			
	4,55	3,1	447	13000	1550	75000			
	5,14	3,5	402	13000	1550	75000			
	5,73	3,9	363	13000	1550	71000			
	6,46	4,4	320	13000	1550	71000			
	7,93	5,4	261	13000	1550	71000			
	9,40	6,4	219	13000	1550	71000			
	11,3	7,7	181	13000	1550	71000			
İRK İRK 143	12,5	8,5	164	13000	1550	71000	565	530	
	14,7	10,0	137	13000	1550	71000			
	12,8	9,0	154,311	13000	3750	65000			
	14,2	10	137,307	13000	3750	65000			
	15,7	11	123,260	13000	3750	65000			
	18,5	13	111,461	13000	3750	65000			
	21,4	15	93,097	13000	3750	65000			
	24,2	17	81,923	13000	3750	65000			
	27,1	19	72,692	13000	3750	61500			
	31,3	22	64,048	13000	3750	61500			
İRK İRK 143	35,6	25	56,832	13000	3750	61500	566	578	
	39,9	28	50,770	13000	3750	55000			
	44,2	31	45,606	13000	3750	55000			
	48,4	34	41,154	13000	3750	55000			
	52,7	37	37,889	13000	3750	55000			
	59,8	42	33,620	13000	3750	50000			



n₁ = 1400 r.p.m.
r.p.m.

Factor Servicio Sf =1 Service Factor S _r =1 Betriebsfaktor S _f =1	P ₁	n ₂	i	M ₂	F _{Q1}	F _{Q10}	Tipo Type Typ 	
	Potencia	Velocidad	Reducción	Par de Salida	Carga Radial	Carga Radial		
	Power	Output Speeds	Ratio	Output Torque	Over Loads	Over Loads		
	Leistung	Abtriebswelle Drehzahlen	Übersetzung	Abtriebswelle Drehmomente	Querkräfte	Querkräfte		
	[kW]	[r.p.m]		[Nm]	[N]	[N]		kg
13000 Nm	12,8	9,0	154,311	13000	3750	65000		
	14,2	10	137,307	13000	3750	65000		
	15,7	11	123,260	13000	3750	65000		
	18,5	13	111,461	13000	3750	65000		
	21,4	15	93,097	13000	3750	65000		
	24,2	17	81,923	13000	3750	65000		
	27,1	19	72,692	13000	3750	61500		
	31,3	22	64,048	13000	3750	61500		
	35,6	25	56,832	13000	3750	61500		
	39,9	28	50,770	13000	3750	55000		
	44,2	31	45,606	13000	3750	55000		
	48,4	34	41,154	13000	3750	55000		
	52,7	37	37,889	13000	3750	55000		
	59,8	42	33,620	13000	3750	50000		
	66,9	47	30,034	13000	3750	50000		
	74,1	52	26,979	13000	3750	50000		
	82,6	58	24,345	13000	3750	45000		
	88,3	62	22,639	13000	3750	45000		
	98,3	69	20,429	13000	3750	45000		
	108,3	76	18,504	13000	3750	38500		
	118,2	83	16,813	13000	3750	38500		
	129,6	91	15,315	13000	3750	38500		
	142,4	100	13,979	13000	3750	38500		
	151,0	106	13,157	13000	3750	38500		
	166,7	117	11,917	13000	3750	36000		
	183,7	129	10,828	13000	3750	36000		
	202,3	142	9,863	13000	3750	36000		
	222,2	156	9,002	13000	3750	36000		
	242,1	170	8,230	13000	3750	36000		
	264,9	186	7,533	13000	3750	36000		
289,2	203	6,901	13000	3750	36000			
							İRK İRKF 143	565 530 566 578



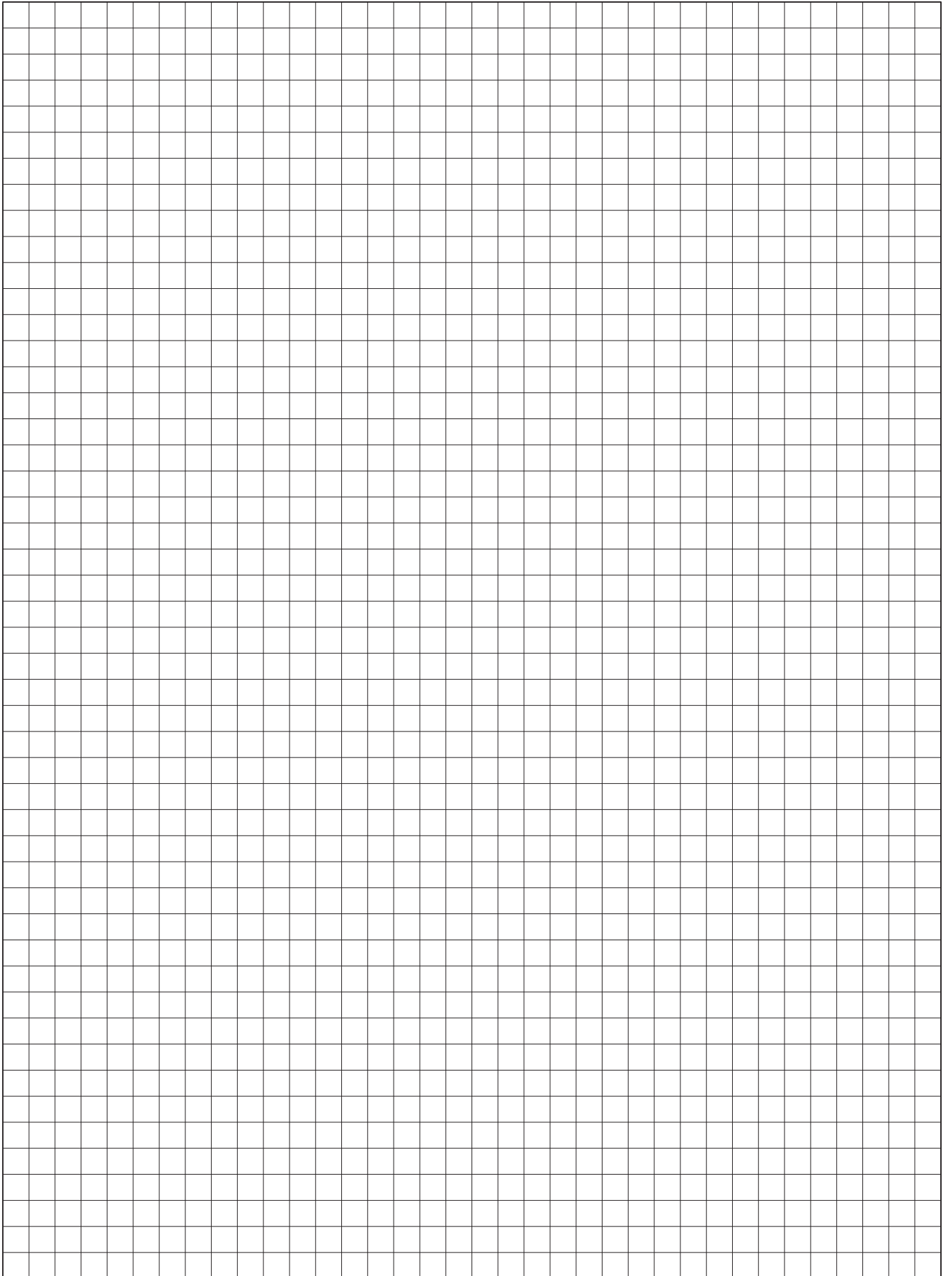
n₁ = 900 r.p.m.
r.p.m.

Factor Servicio Service Factor Betriebsfaktor	S_f =1 S _r =1 S _f =1	P₁	n₂	i	M₂	F_{Q1}	F_{Q10}	Tipo Type Typ		
		Potencia	Velocidad	Reducción	Par de Salida	Carga Radial	Carga Radial			
		<i>Power</i>	<i>Output Speeds</i>	<i>Ratio</i>	<i>Output Torque</i>	<i>Over Loads</i>	<i>Over Loads</i>			
		<i>Leistung</i>	<i>Abtriebswelle</i> <i>Drehzahlen</i>	<i>Übersetzung</i>	<i>Abtriebswelle</i> <i>Drehmomente</i>	<i>Querkräfte</i>	<i>Querkräfte</i>			
		[kW]	[r.p.m]		[Nm]	[N]	[N]	kg		
400 Nm	0,29	6,7	133,140	400	590	7000	İRK İRK F 63	553	26	
	0,32	7,4	121,008	400	590	7000				
	0,34	7,8	115,460	400	590	7000				
	0,37	8,5	104,939	400	590	7000				
	0,42	9,6	93,198	400	590	7000				
	0,46	10,6	84,705	400	590	7000				
	0,48	11	80,822	400	590	7000				
	0,53	12	73,457	400	590	7000				
	0,61	14	64,351	400	590	7000				
780 Nm	0,57	6,7	133,989	780	590	12100	İRK İRK F 73	555	36	
	0,62	7,2	125,038	780	590	12100				
	0,66	7,7	117,030	780	590	12100				
1500 Nm	0,83	5,4	165,92	1500	2150	19180	İRK İRK F 83	557	60	
	1,0	6,3	143,44	1500	2150	19180				
	1,1	7,1	126,50	1500	2150	19180				
	1,2	8	112,50	1500	2150	19180				
	1,3	8,4	106,33	1500	2150	19180				
2700 Nm	1,4	5	179,48	2700	2600	24500	İRK İRK F 93	559	126	
	1,6	5,7	158,46	2700	2600	24500				
	1,6	6	149,45	2700	2600	24500				
	1,8	6,7	133,77	2700	2600	24500				
	2,0	7,4	120,61	2700	2600	24500				
4300 Nm	2,4	5,2	171,79	4300	3150	37000	İRK İRK F 103	561	131	
	2,6	5,6	160,27	4300	3150	37000				
	3,0	6,4	140,79	4300	3150	37000				
	3,3	7,2	125,04	4300	3150	37000				
8000 Nm	7,1	8,1	111,469	8000	3750	60800	İRK İRK F 123	563	293	
	7,9	9	99,942	8000	3750	60800				
13000 Nm	8,3	5,8	154,311	13000	3750	75000	İRK İRK F 143	565	530	
	9,3	6,5	137,307	13000	3750	75000				
	10,4	7,3	123,260	13000	3750	75000				
	11,4	8	111,461	13000	3750	75000				



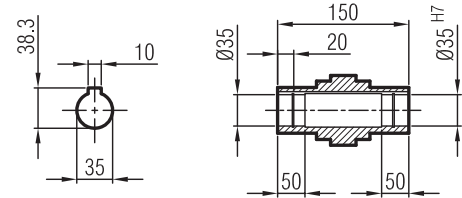
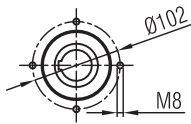
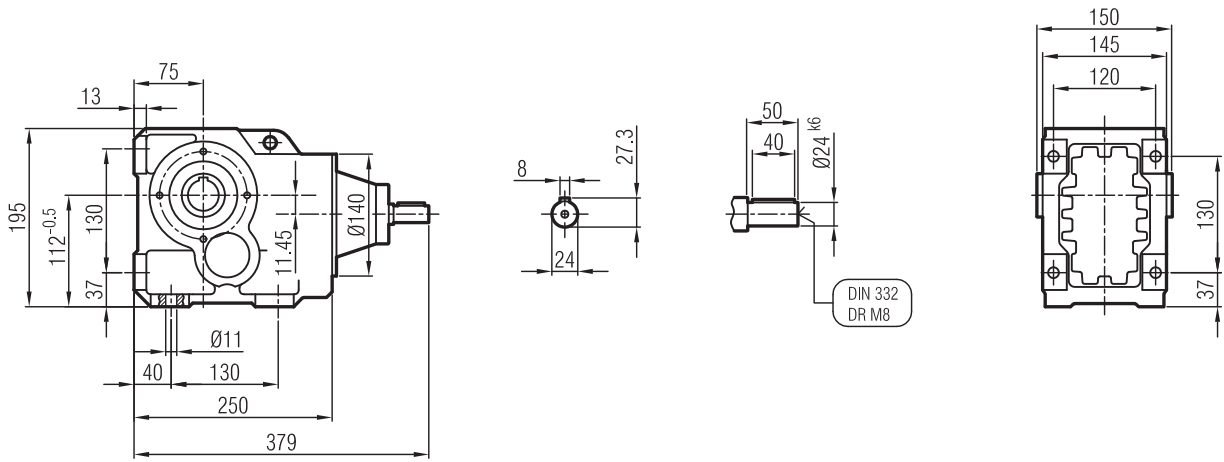
n₁ = 700 **r.p.m.**
r.p.m.

Factor Servicio S_f =1 Service Factor S_r =1 Betriebsfaktor S_j =1	P₁	n₂	i	M₂	F_{Q1}	F_{Q10}	Tipo Type Typ		kg
	Potencia	Velocidad	Reducción	Par de Salida	Carga Radial	Carga Radial			
	<i>Power</i>	<i>Output Speeds</i>	<i>Ratio</i>	<i>Output Torque</i>	<i>Over Loads</i>	<i>Over Loads</i>			
	<i>Leistung</i>	<i>Abtriebswelle</i> <i>Drehzahlen</i>	<i>Übersetzung</i>	<i>Abtriebswelle</i> <i>Drehmomente</i>	<i>Querkräfte</i>	<i>Querkräfte</i>			
	[kW]	[r.p.m]		[Nm]	[N]	[N]			kg
1400 Nm	0,64	4,2	165,92	1400	2150	19180	İRK İRK F 83	557	60
	0,75	4,9	143,44	1400	2150	19180		558	68
2500 Nm	1,2	4,4	158,46	2500	2600	24500	İRK İRK F 93	559	126
	1,3	4,7	149,45	2500	2600	24500		560	130
4200 Nm	2,3	5	140,79	4200	3150	37000	İRK İRK F 103	561	131
	2,6	5,6	125,04	4200	3150	37000		562	136
8000 Nm	4,3	4,9	142,660	8000	3750	60800	İRK İRK F 123	563	293
	4,9	5,6	125,423	8000	3750	60800			
	5,5	6,3	111,469	8000	3750	60800			
	6,1	7	99,942	8000	3750	60800			
13000 Nm	6,4	4,5	154,311	13000	3750	75000	İRK İRK F 143	565	530
	7,3	5,1	137,307	13000	3750	75000			
	7,7	5,4	123,260	13000	3750	75000			

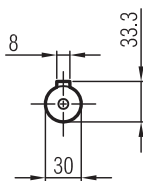
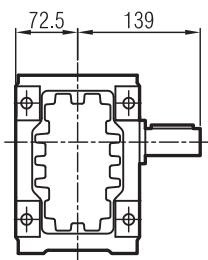




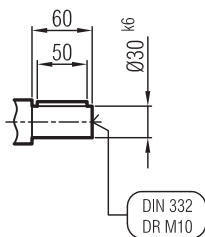
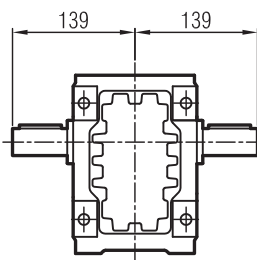
IRK 63



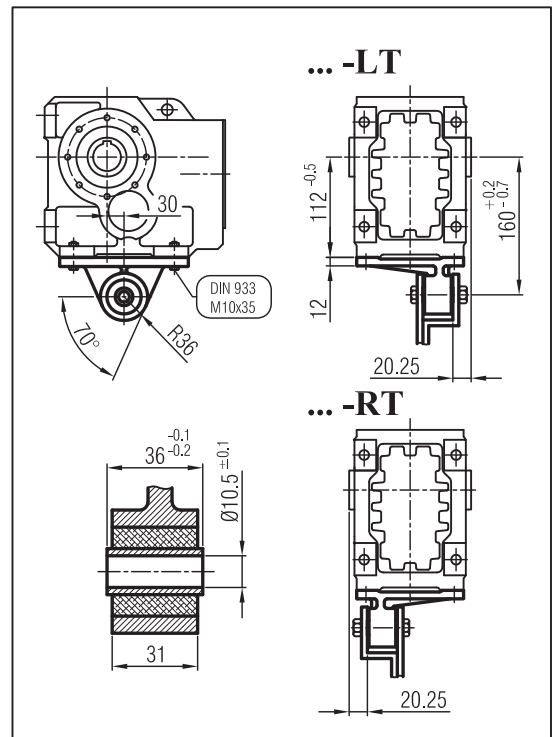
... -01



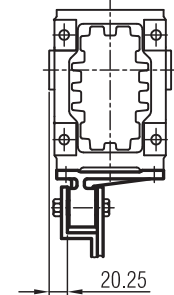
... -02



... -LT

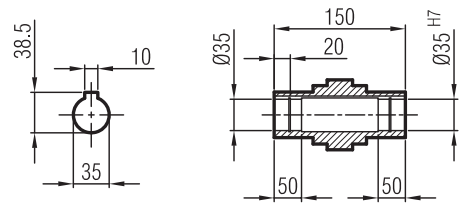
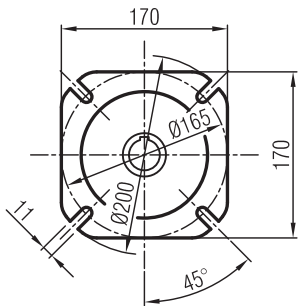
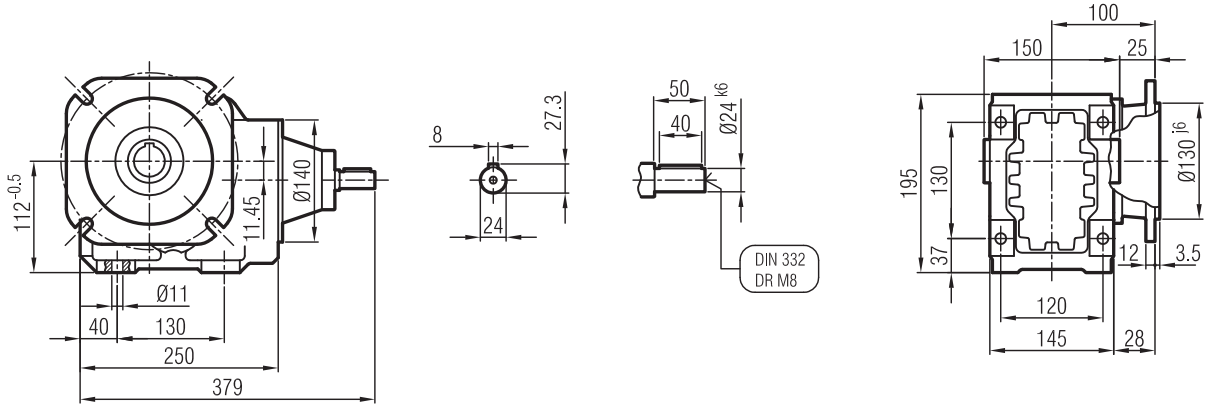


... -RT

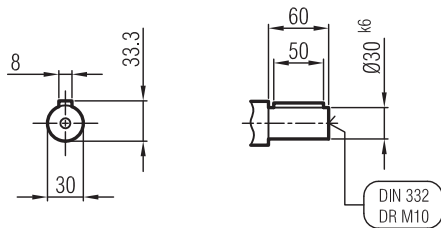
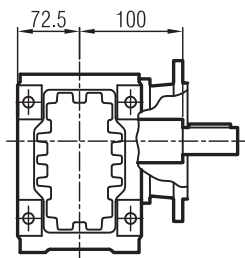




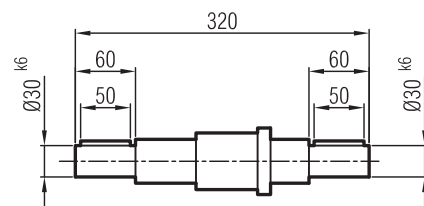
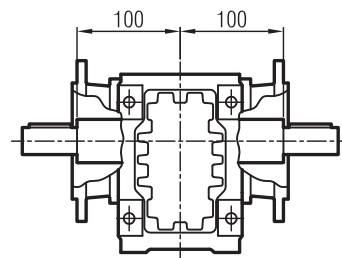
IRKF 63



... -01

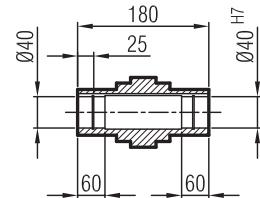
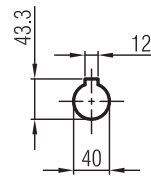
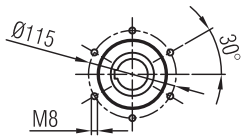
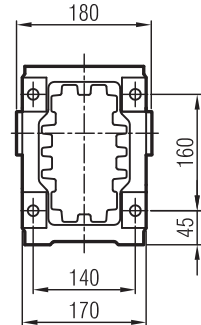
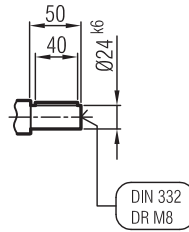
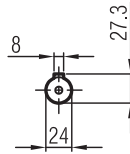
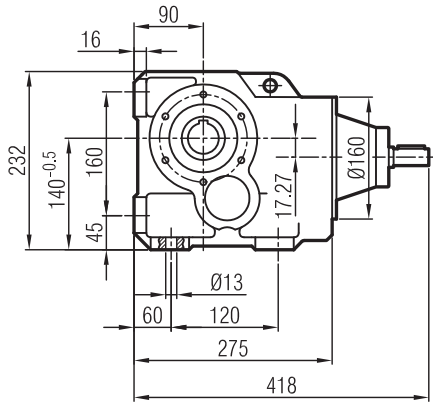


... -02

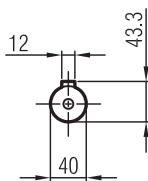
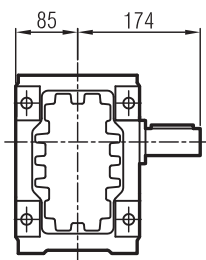




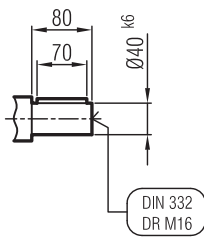
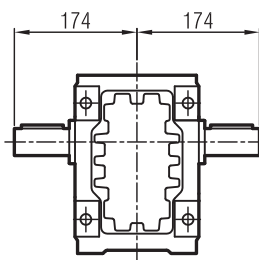
IRK 73



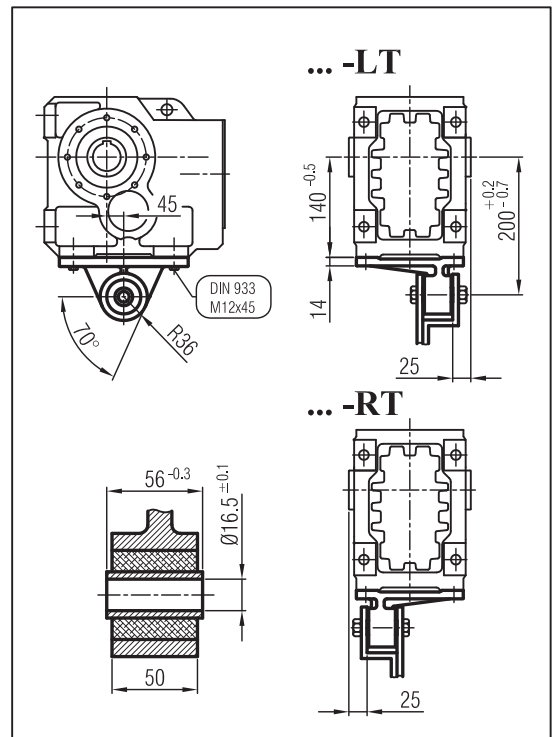
... -01



... -02



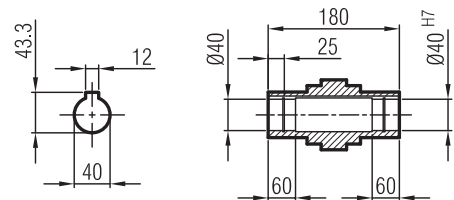
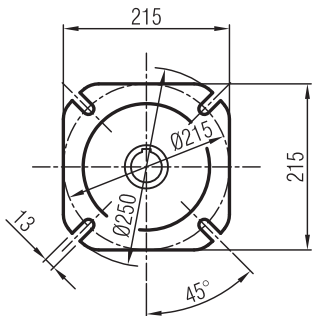
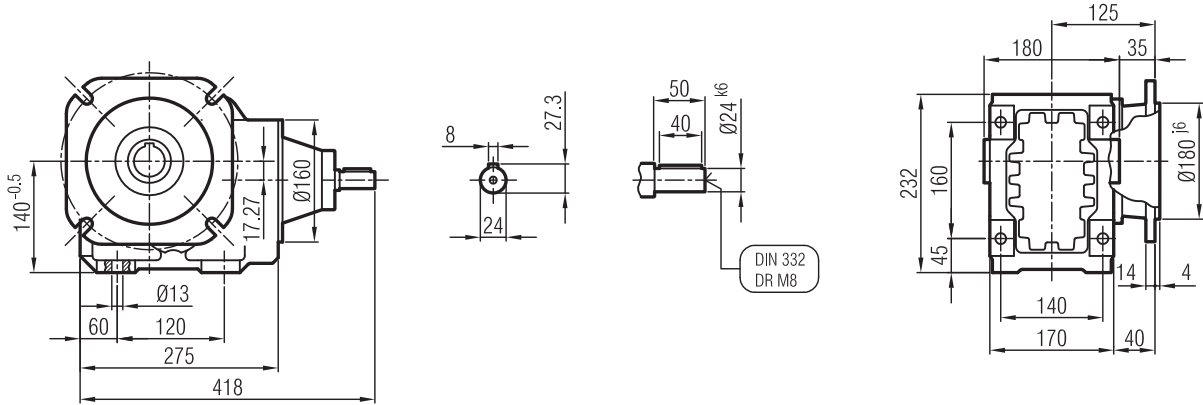
... -LT



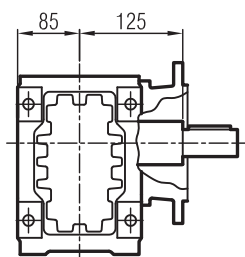
... -RT



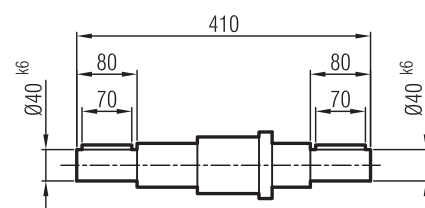
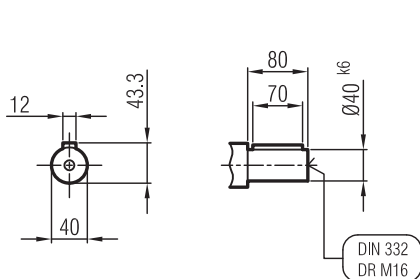
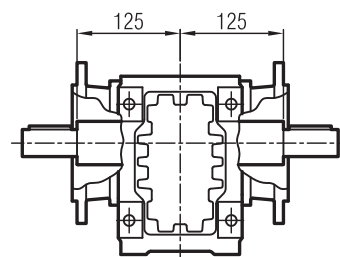
IRKF 73



... -01

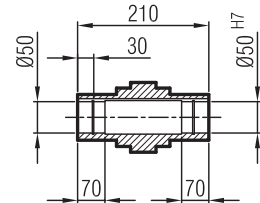
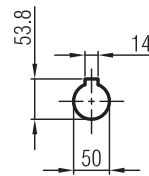
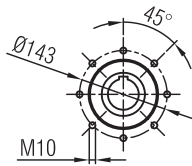
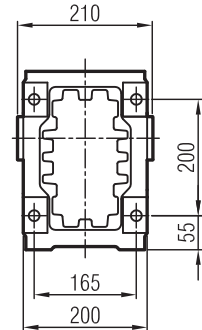
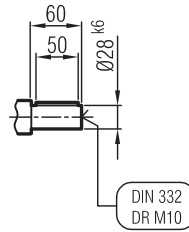
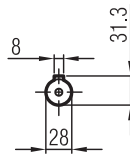
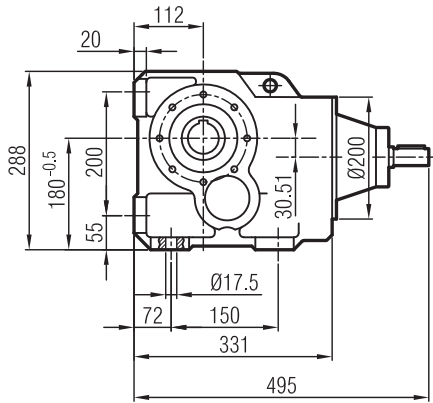


... -02

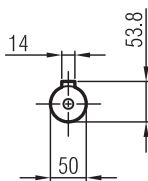
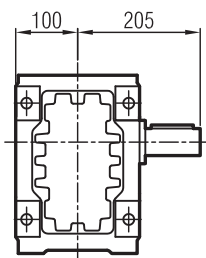




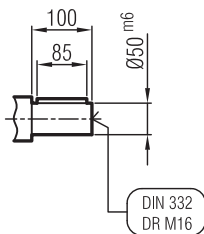
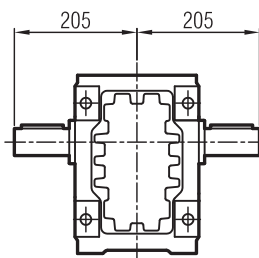
IRK 83



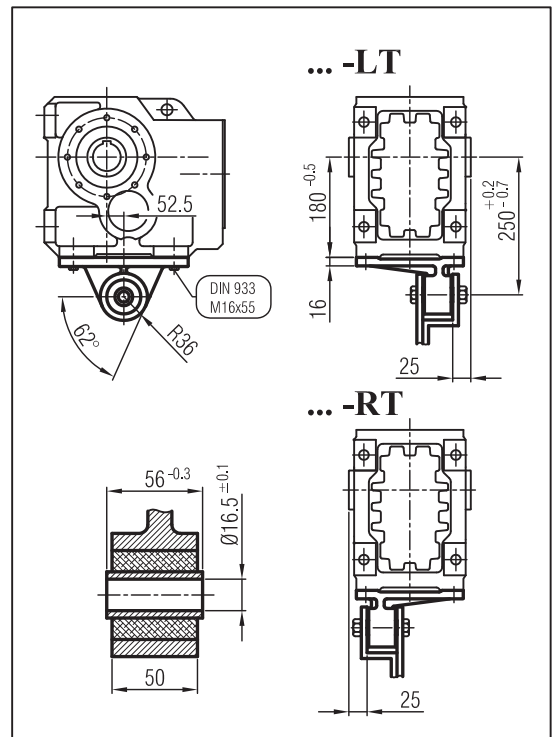
... -01



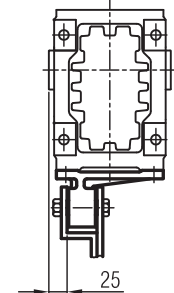
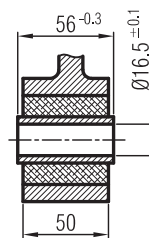
... -02



... -LT

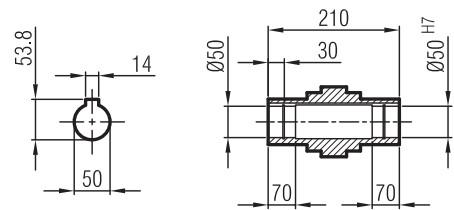
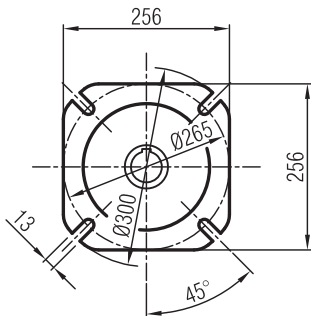
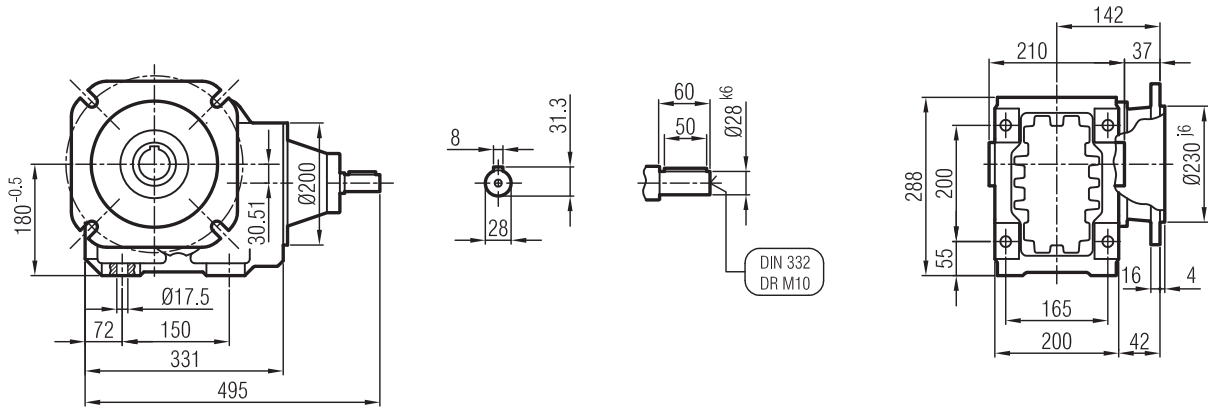


... -RT

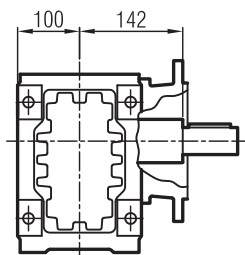




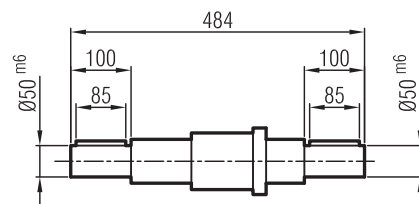
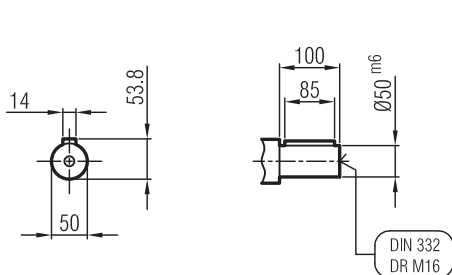
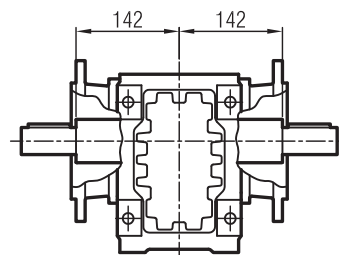
IRKF 83



... -01

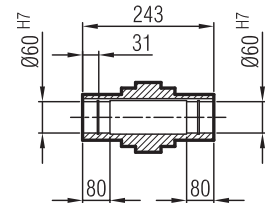
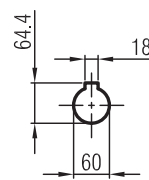
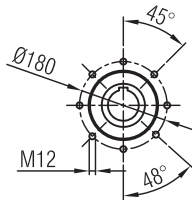
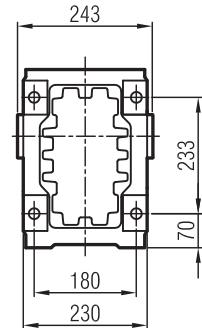
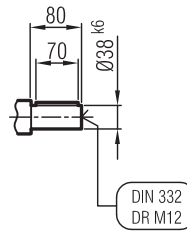
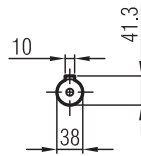
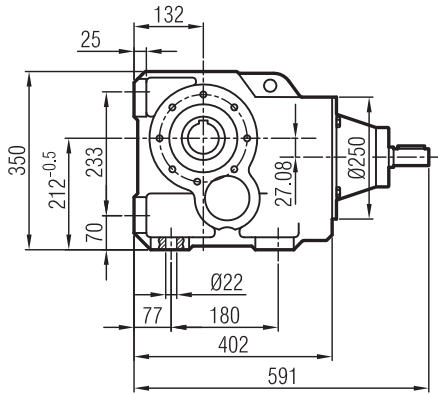


... -02

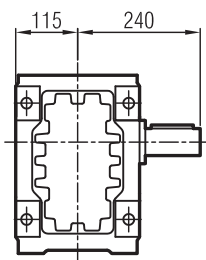




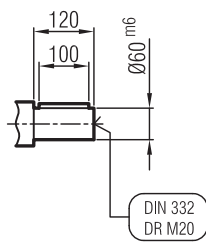
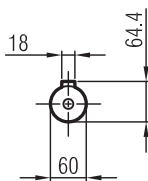
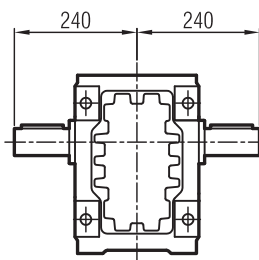
IRK 93



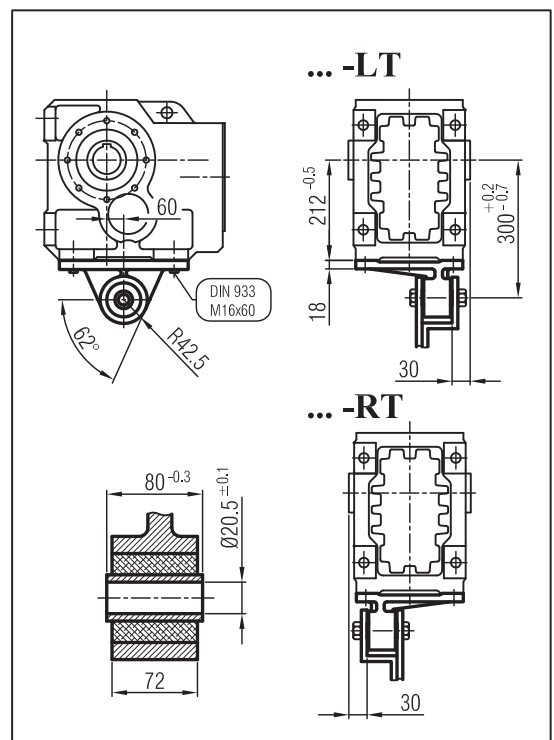
... -01



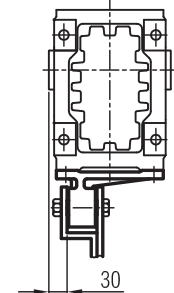
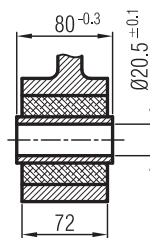
... -02



... -LT

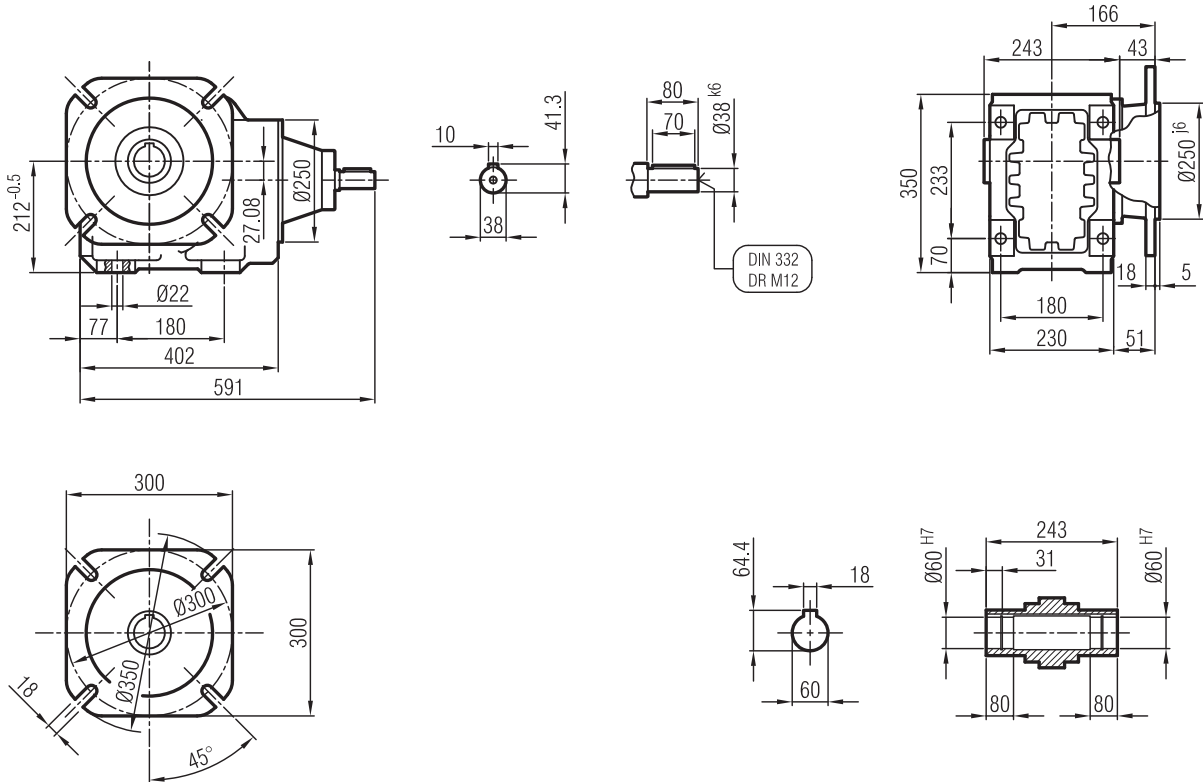


... -RT

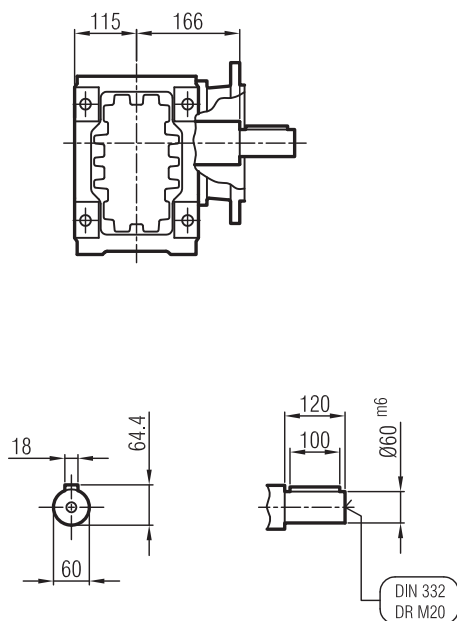




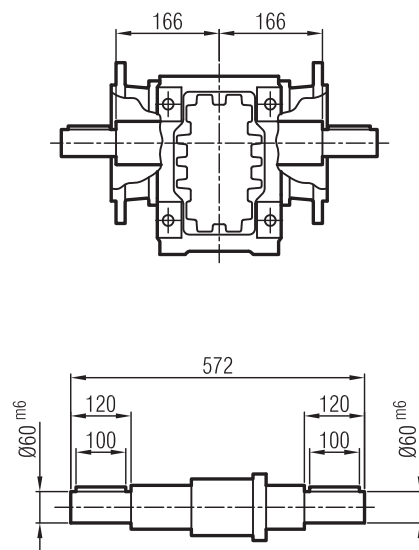
IRKF 93



... -01

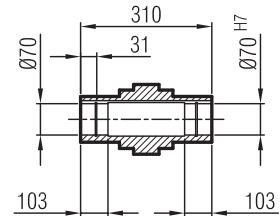
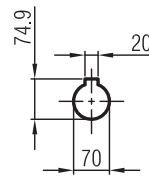
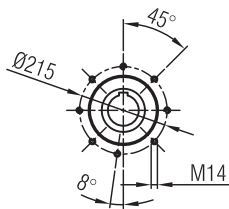
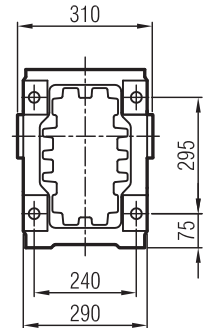
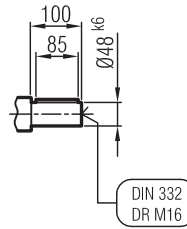
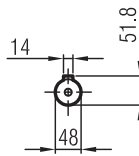
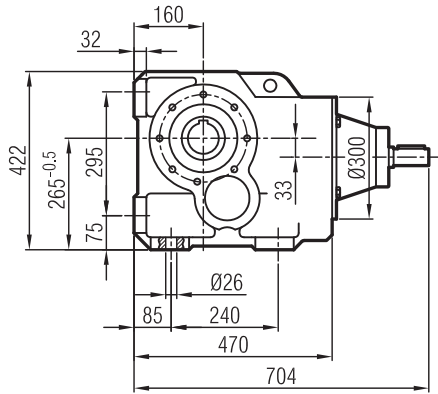


... -02

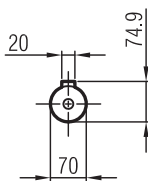
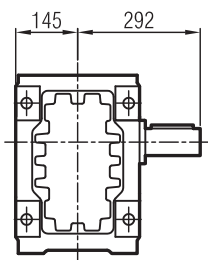




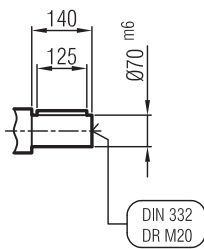
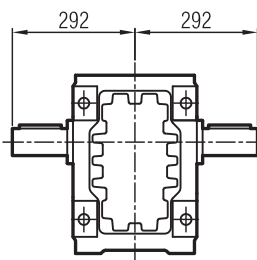
IRK 103



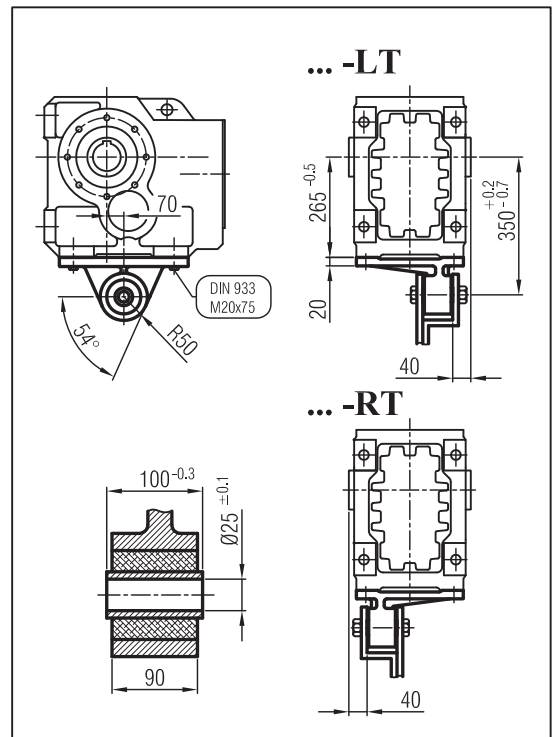
... -01



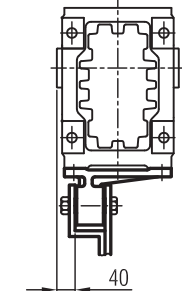
... -02



... -LT

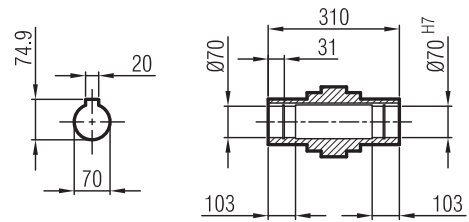
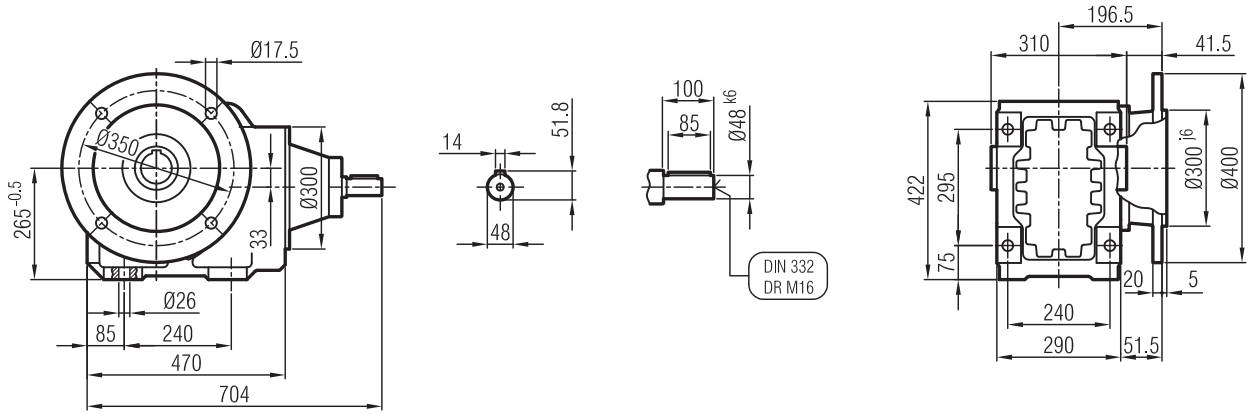


... -RT

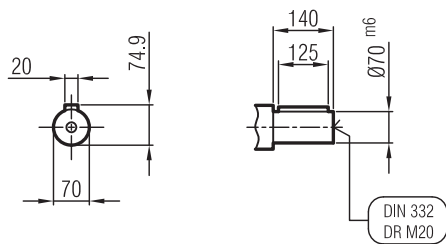
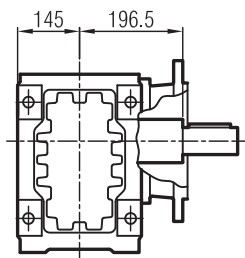




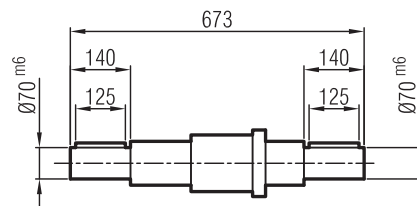
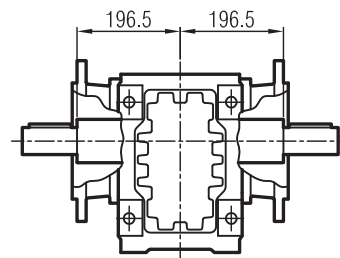
IRKF 103



... -01

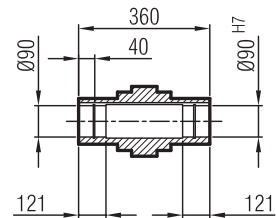
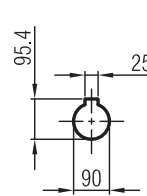
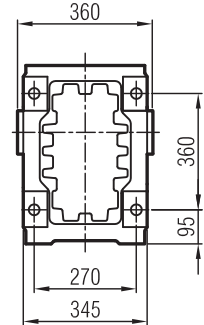
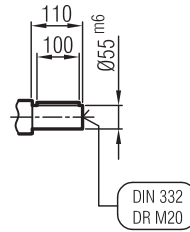
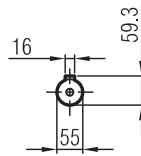
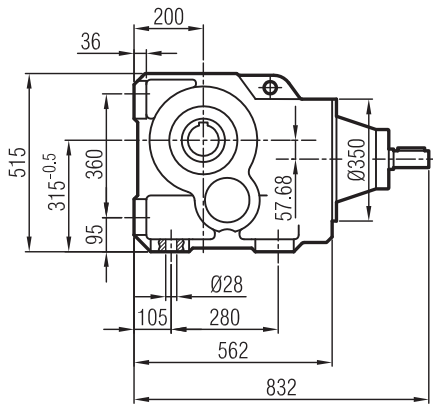


... -02

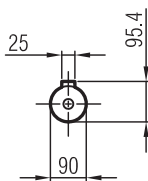
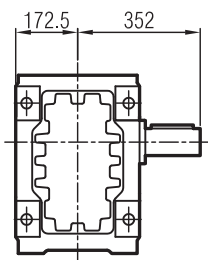




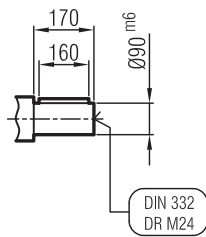
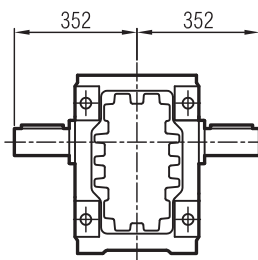
IRK 123



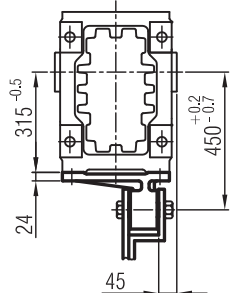
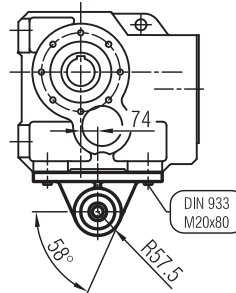
... -01



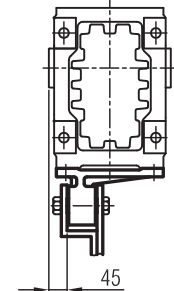
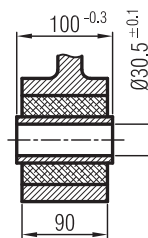
... -02



... -LT

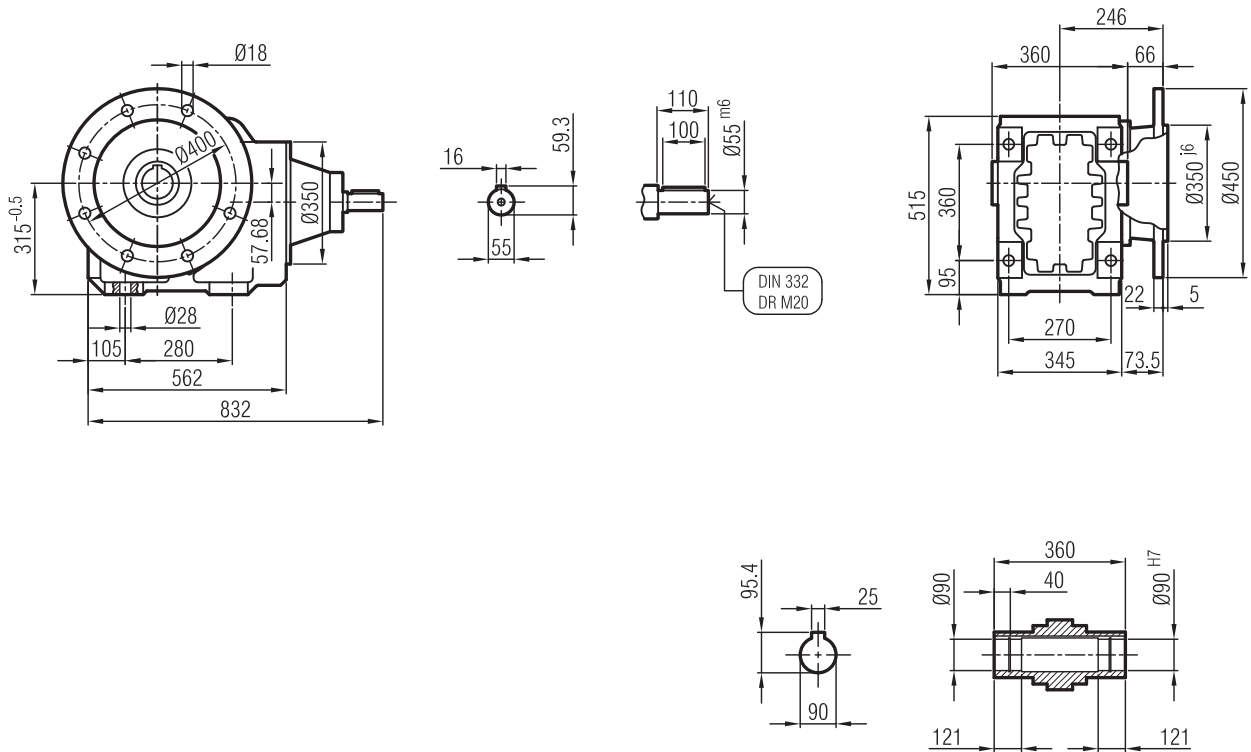


... -RT

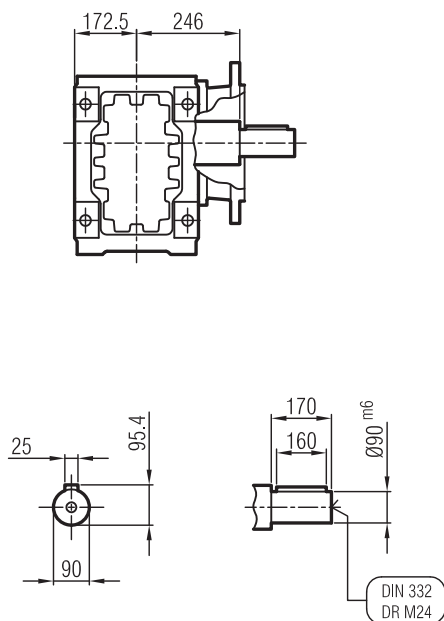




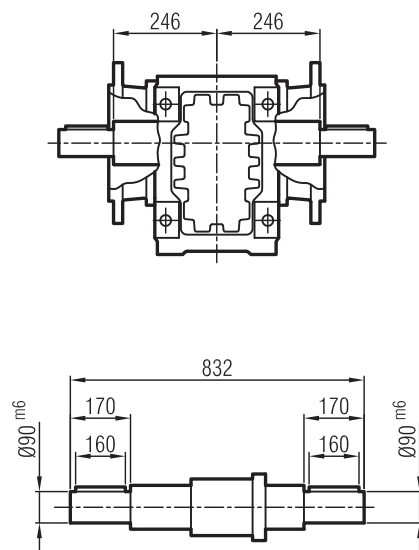
IRKF 123



... -01

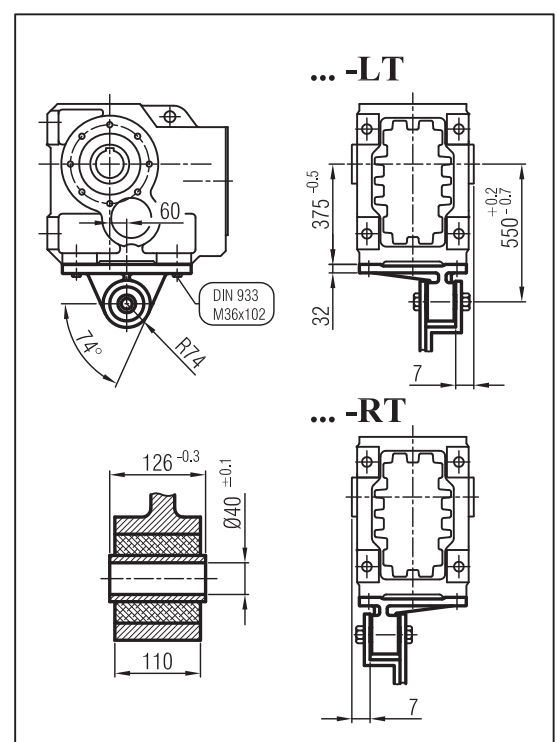
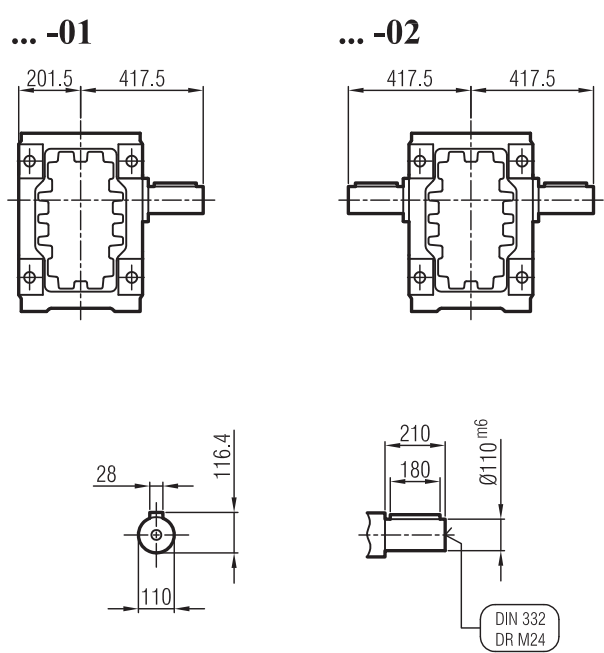
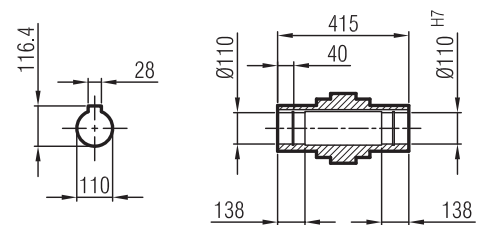
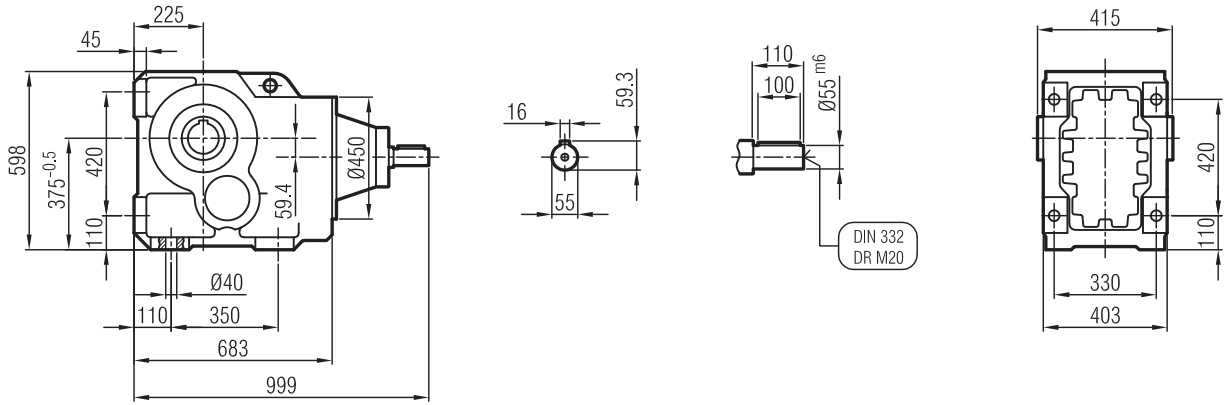


... -02



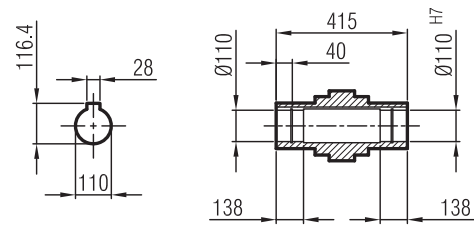
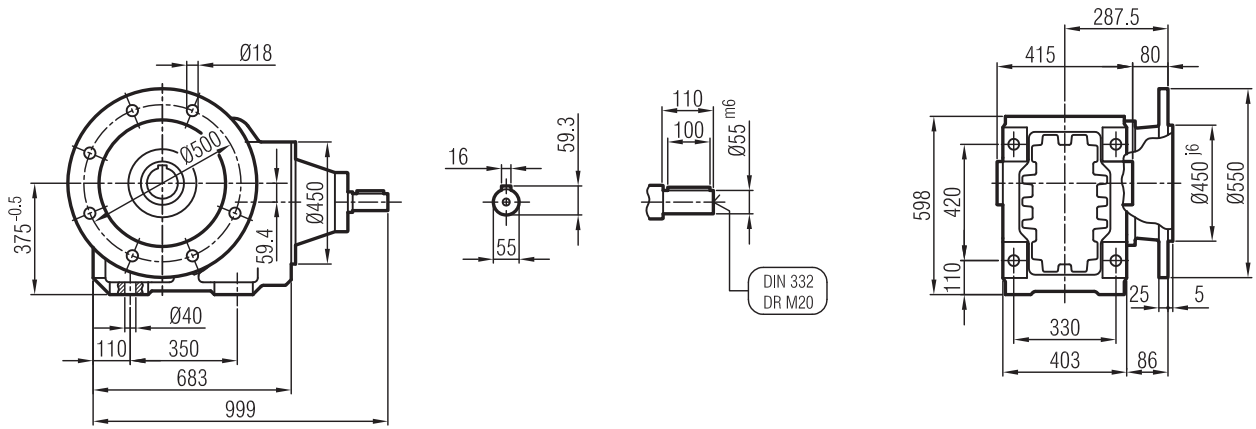


IRK 143

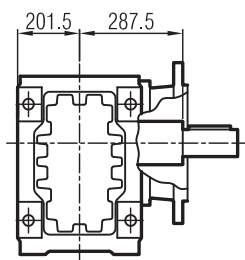




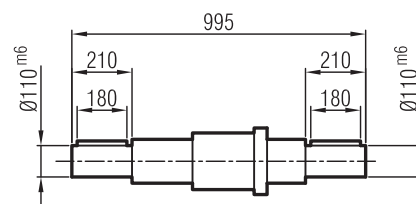
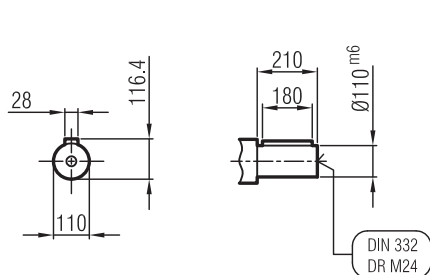
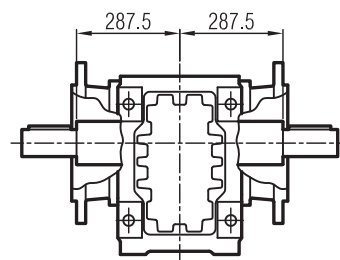
IRKF 143



... -01

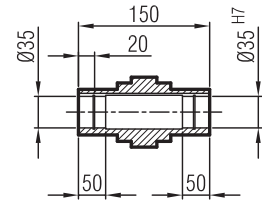
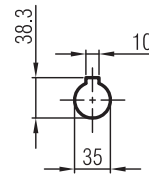
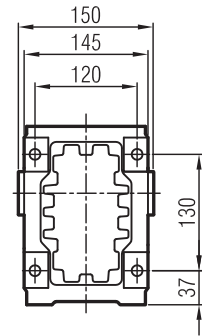
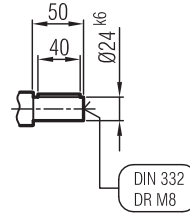
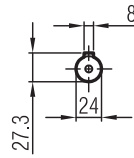
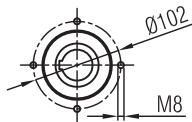
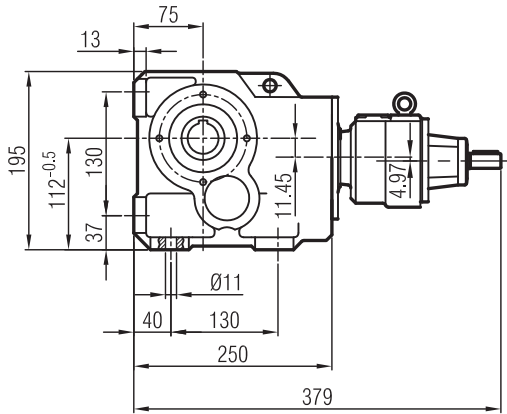


... -02

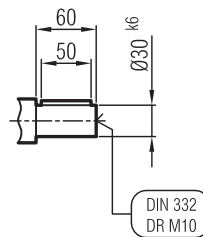
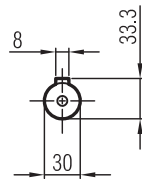
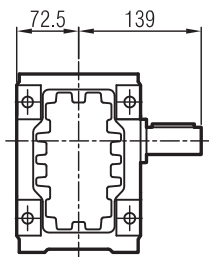




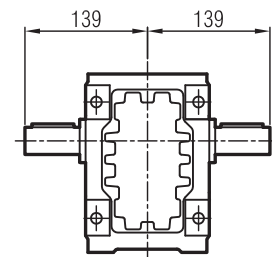
İRK 63 İR 52
İRK 63 İR 53



... -01

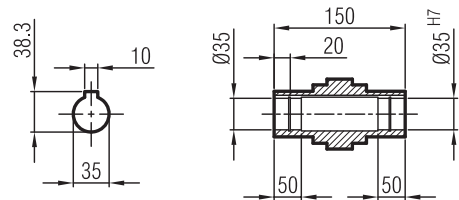
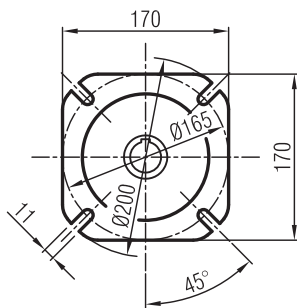
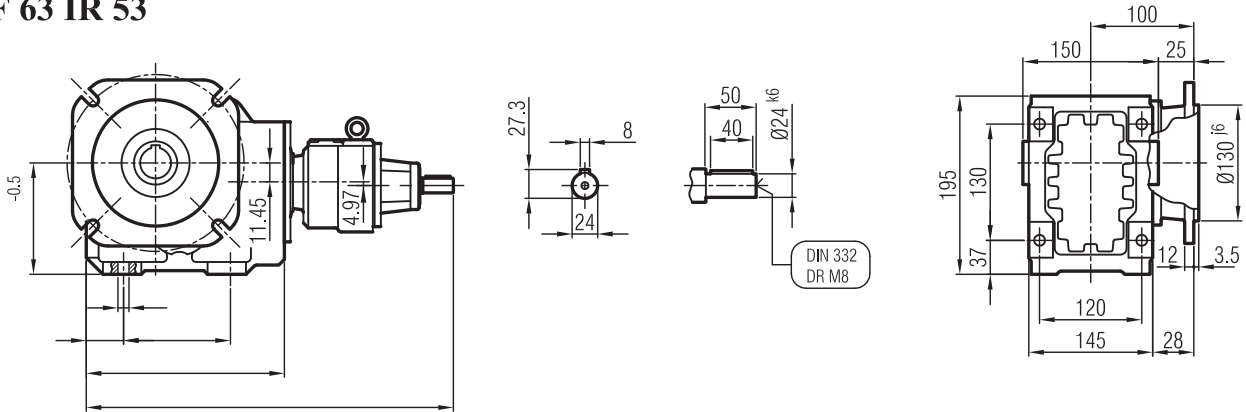


... -02

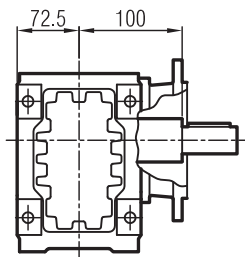




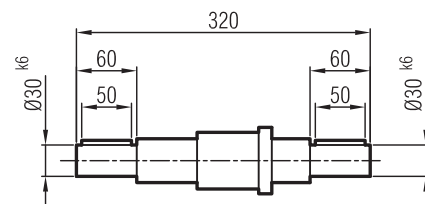
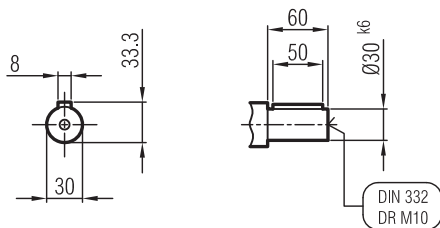
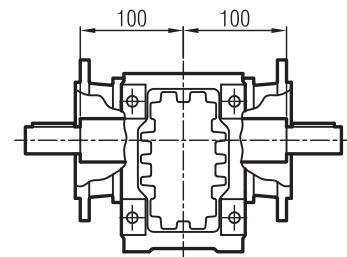
IRKF 63 IR 52
IRKF 63 IR 53



... -01

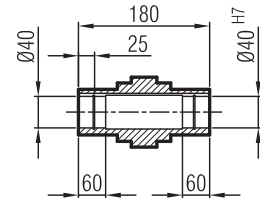
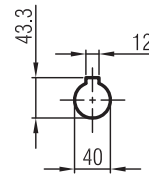
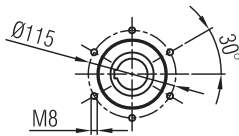
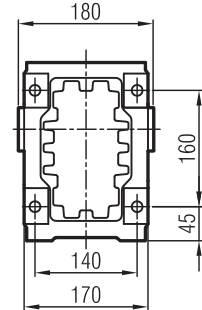
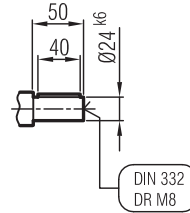
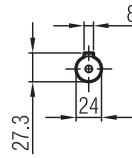
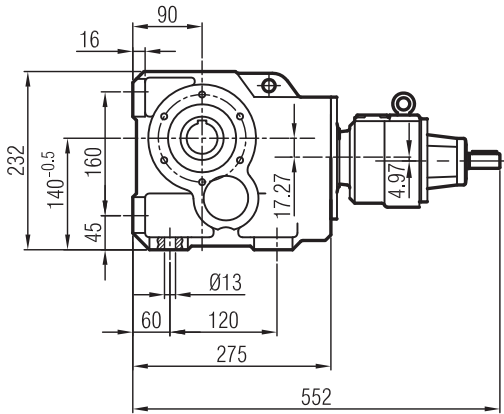


... -02

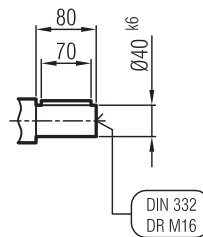
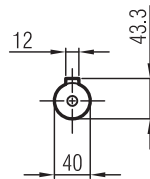
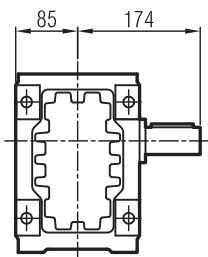




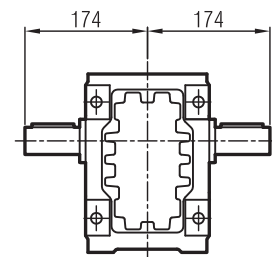
İRK 73 İR 52
İRK 73 İR 53



... -01

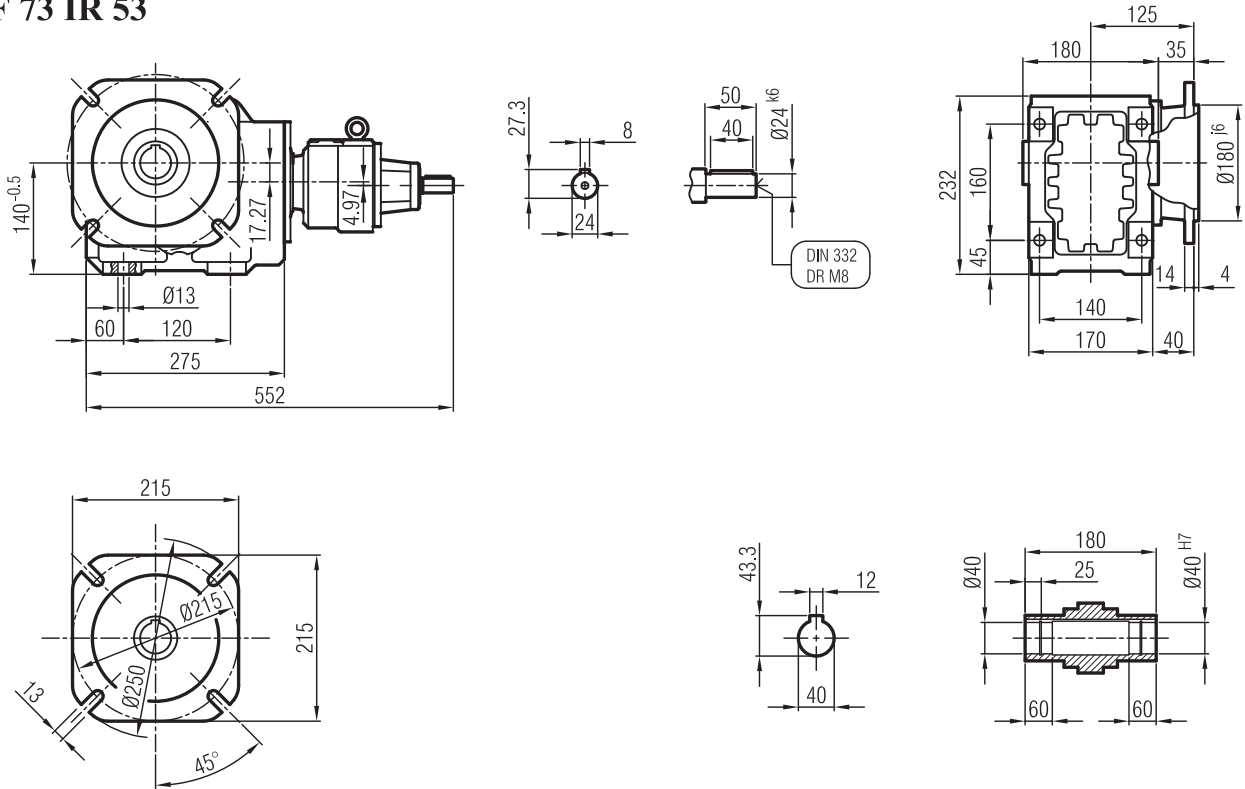


... -02



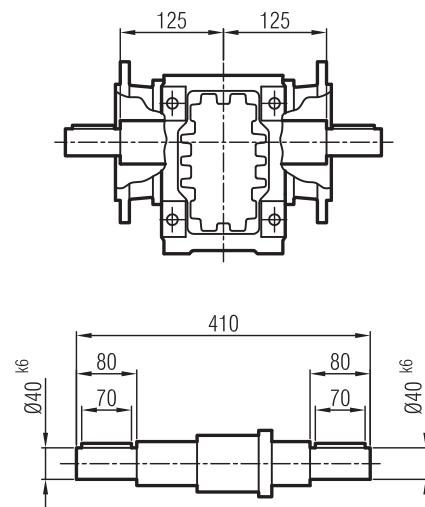
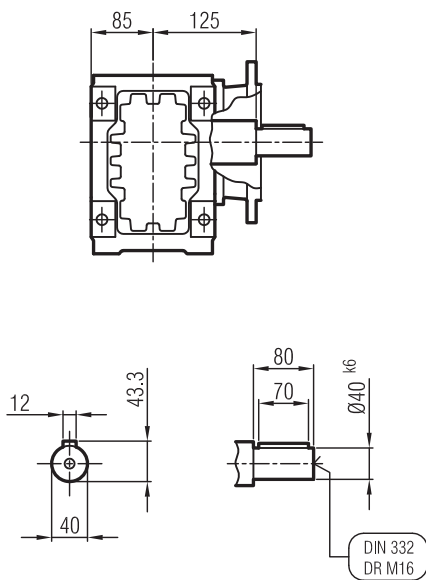


İRKF 73 İR 52
İRKF 73 İR 53



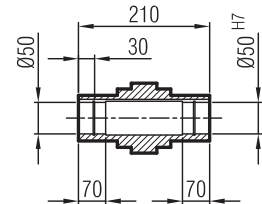
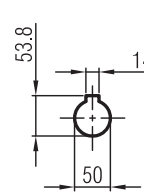
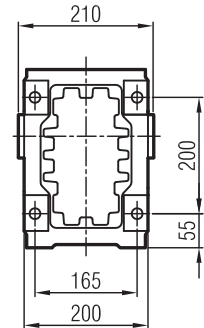
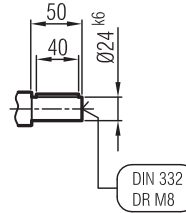
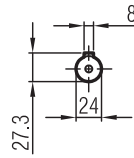
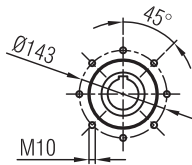
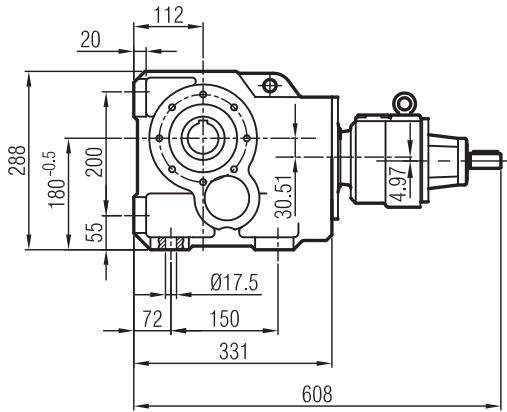
... -01

... -02

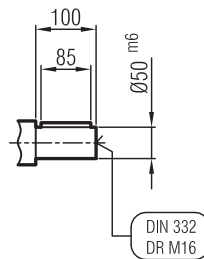
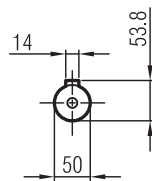
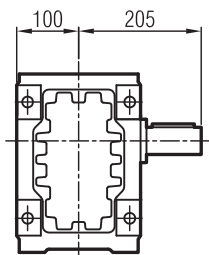




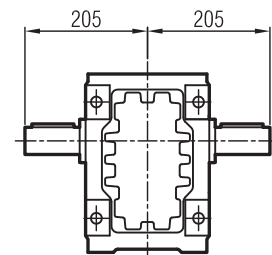
İRK 83 İR 52
İRK 83 İR 53



... -01

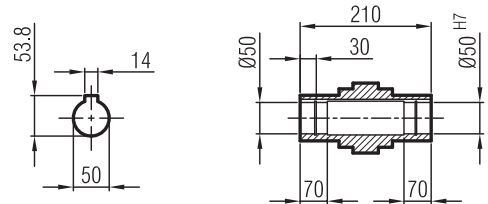
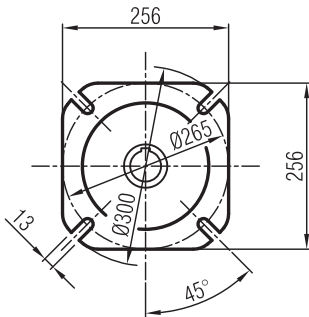
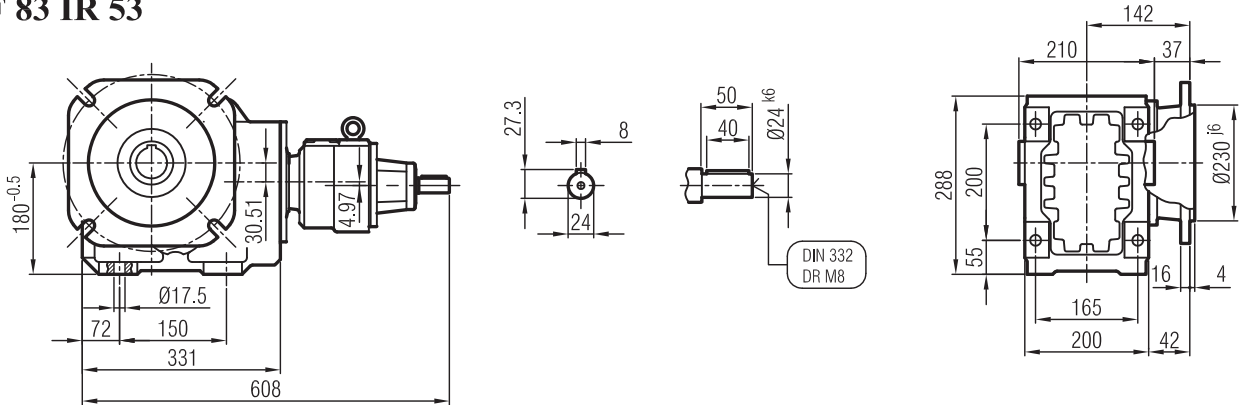


... -02

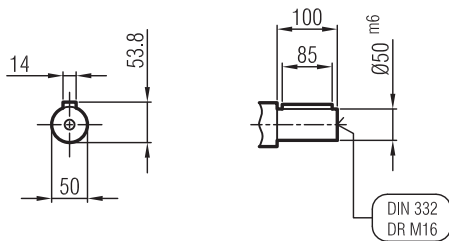
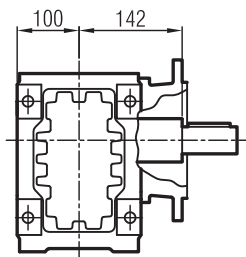




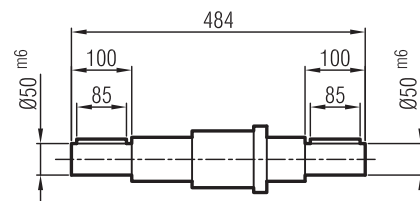
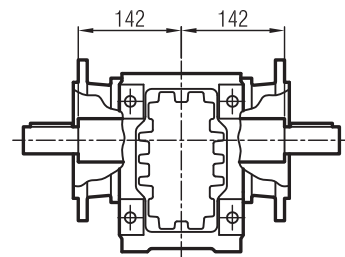
İRKF 83 İR 52
İRKF 83 İR 53



... -01

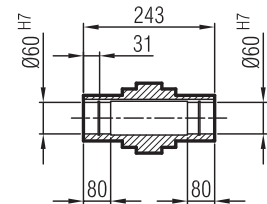
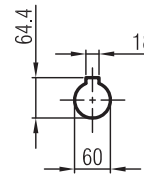
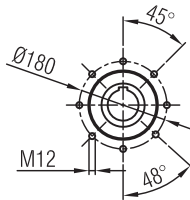
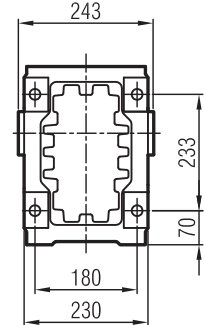
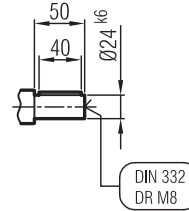
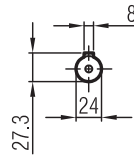
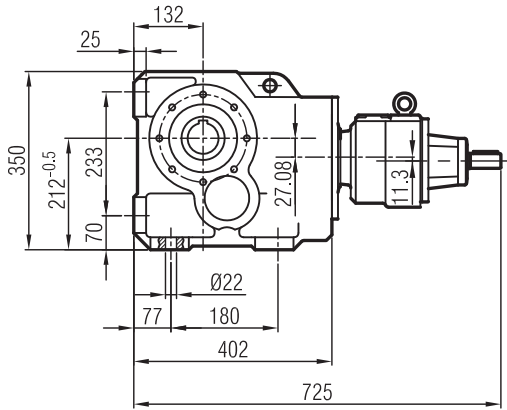


... -02

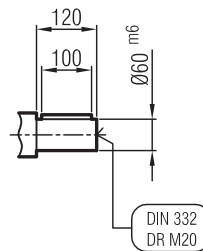
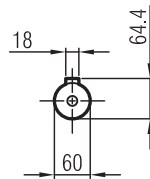
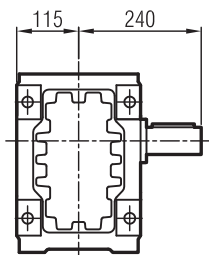




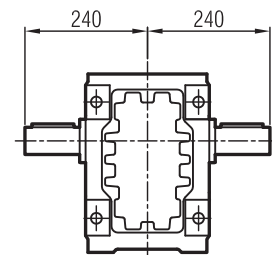
İRK 93 İR 62
İRK 93 İR 63



... -01

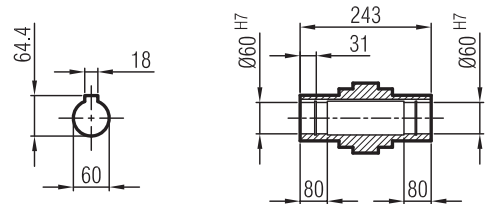
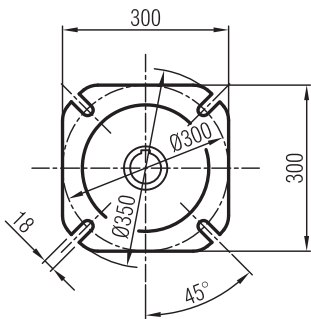
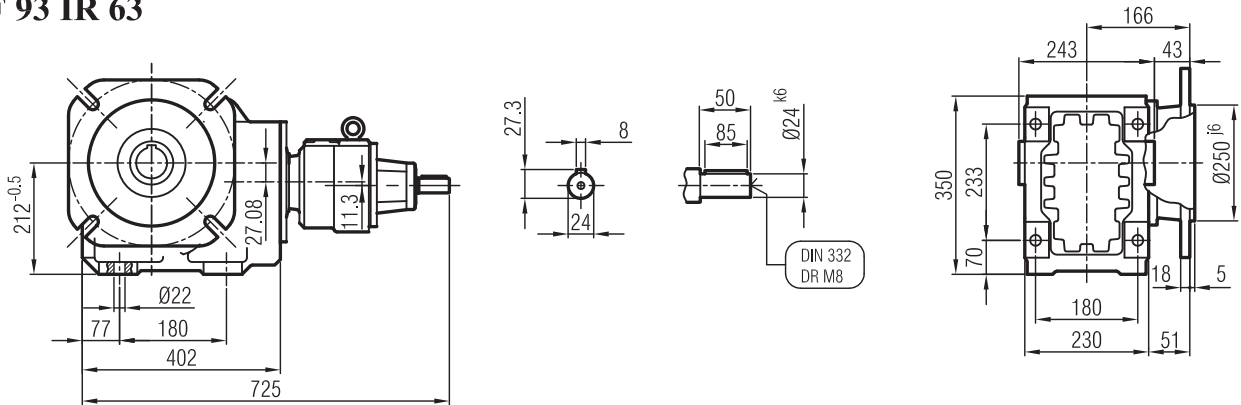


... -02

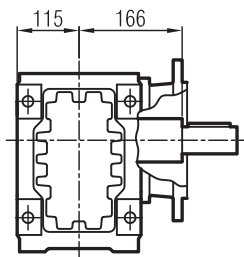




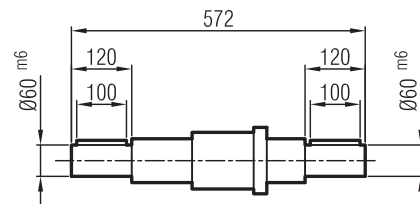
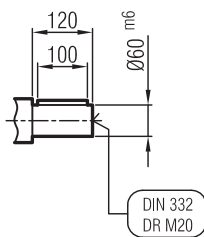
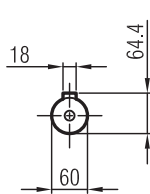
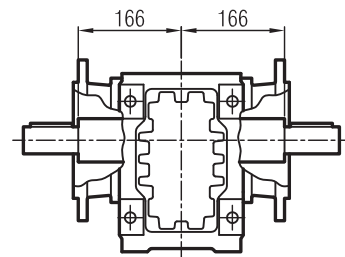
İRKF 93 İR 62
İRKF 93 İR 63



... -01

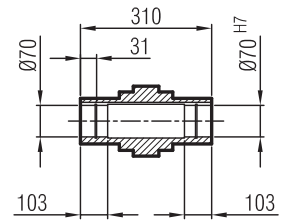
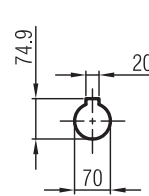
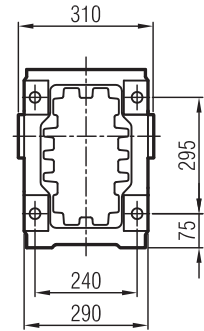
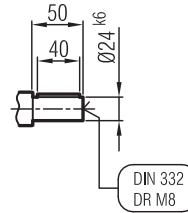
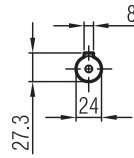
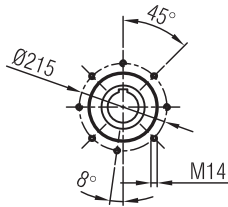
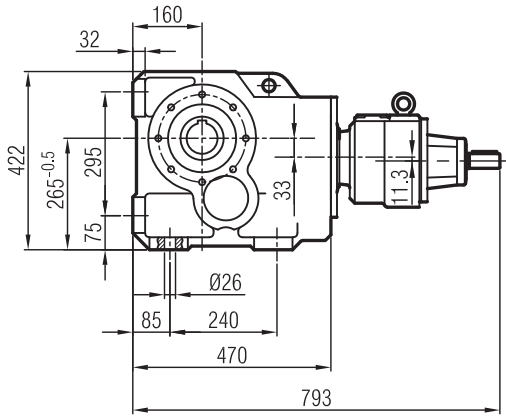


... -02

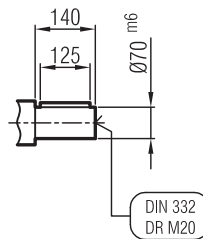
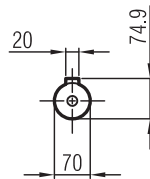
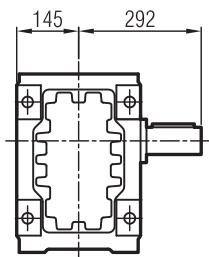




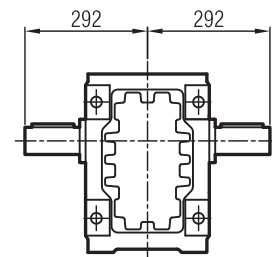
İRK 103 İR 62
İRK 103 İR 63



... -01

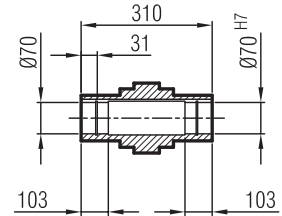
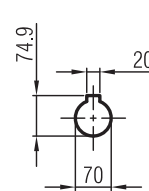
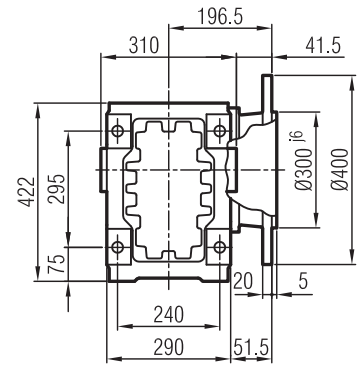
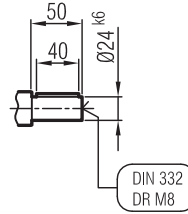
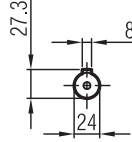
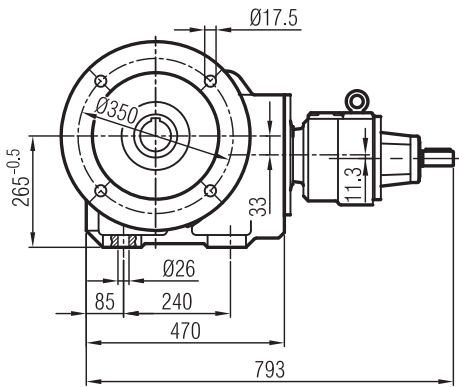


... -02

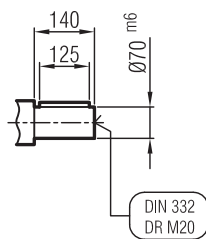
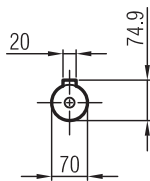
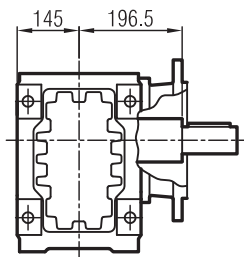




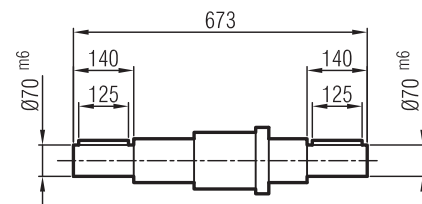
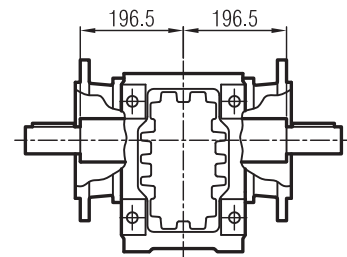
İRKF 103 İR 62
İRKF 103 İR 63



... -01

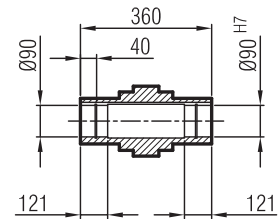
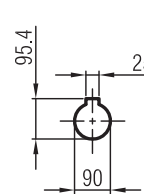
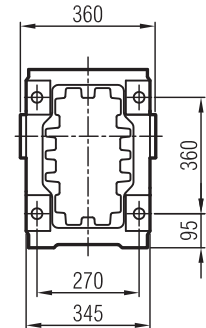
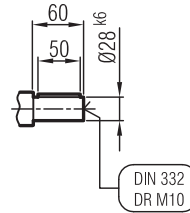
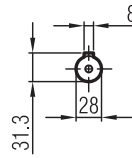
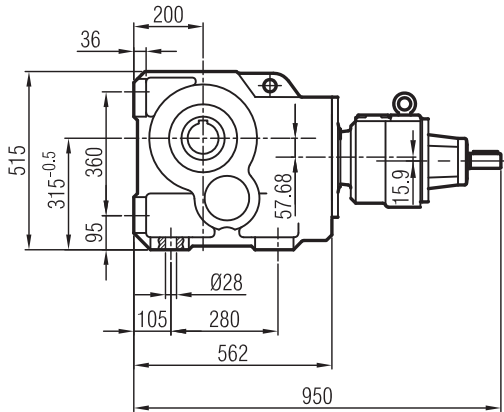


... -02

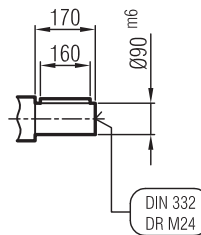
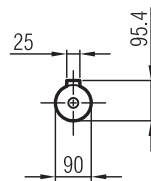
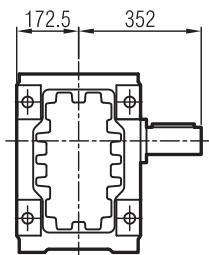




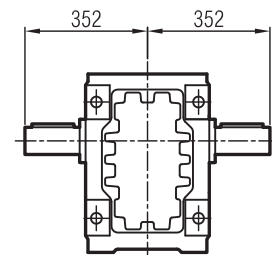
İRK 123 İR 72
İRK 123 İR 73



... -01

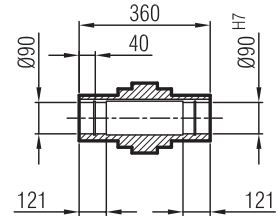
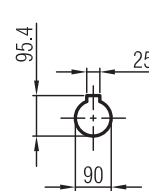
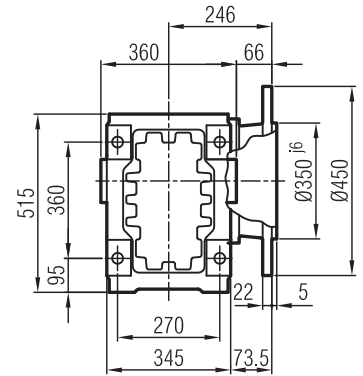
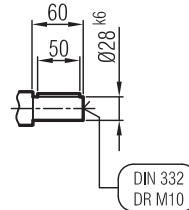
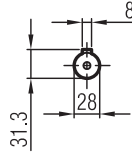
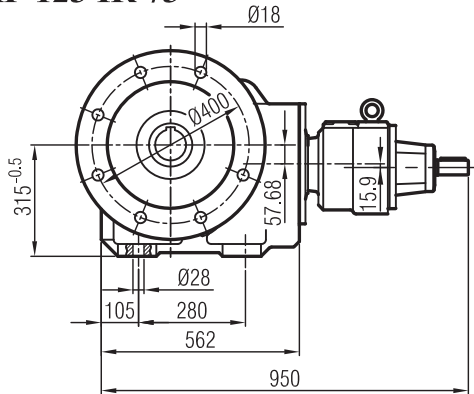


... -02

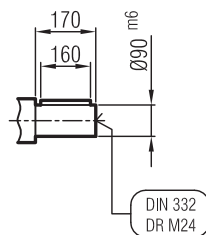
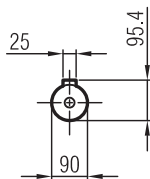
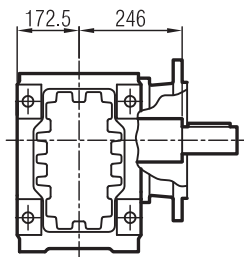




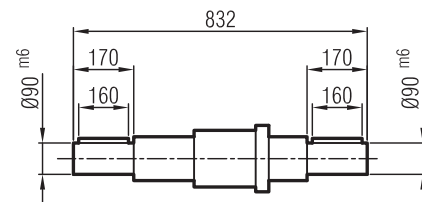
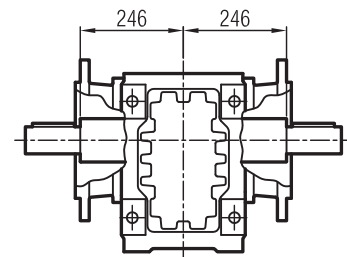
İRKF 123 İR 72
İRKF 123 İR 73



... -01

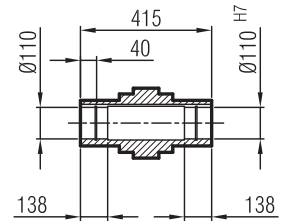
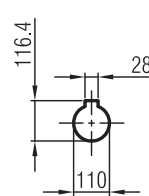
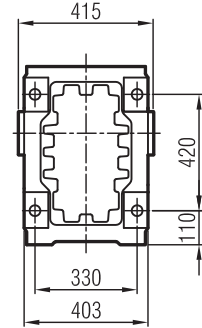
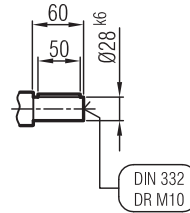
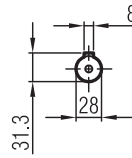
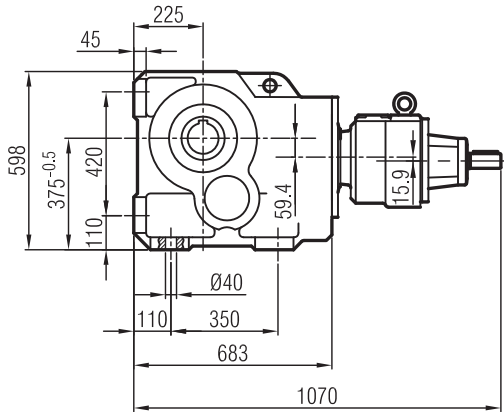


... -02

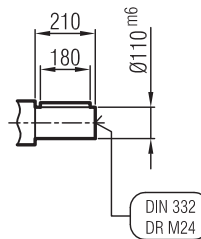
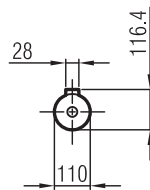
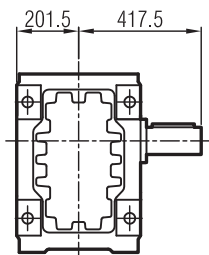




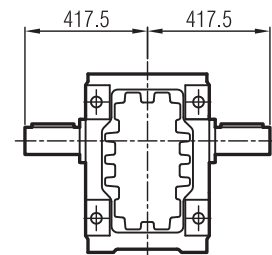
İRK 143 İR 72
İRK 143 İR 73



... -01

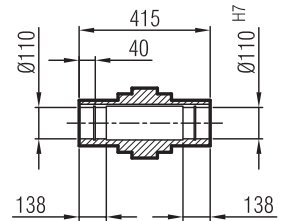
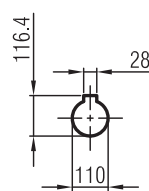
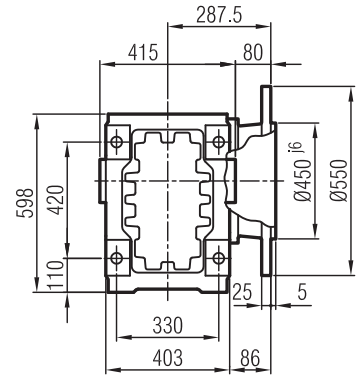
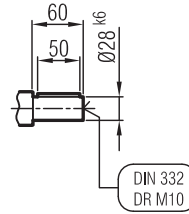
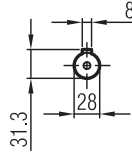
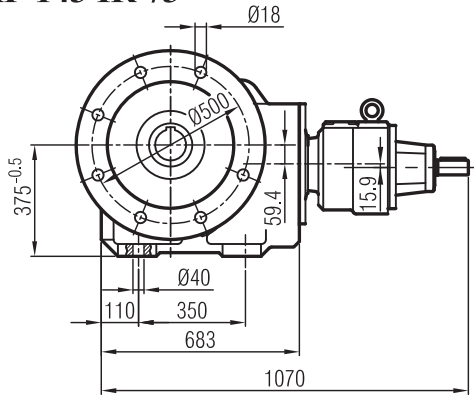


... -02

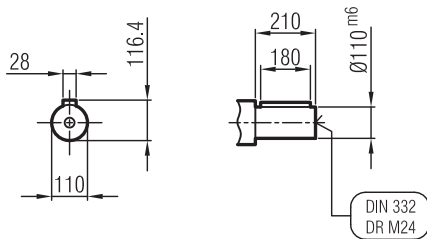
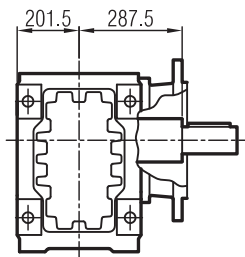




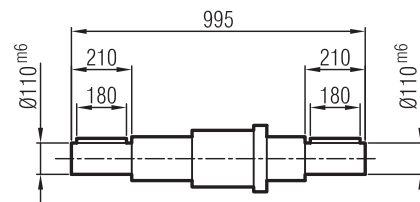
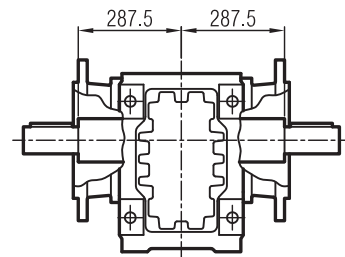
İRKF 143 İR 72
İRKF 143 İR 73



... -01

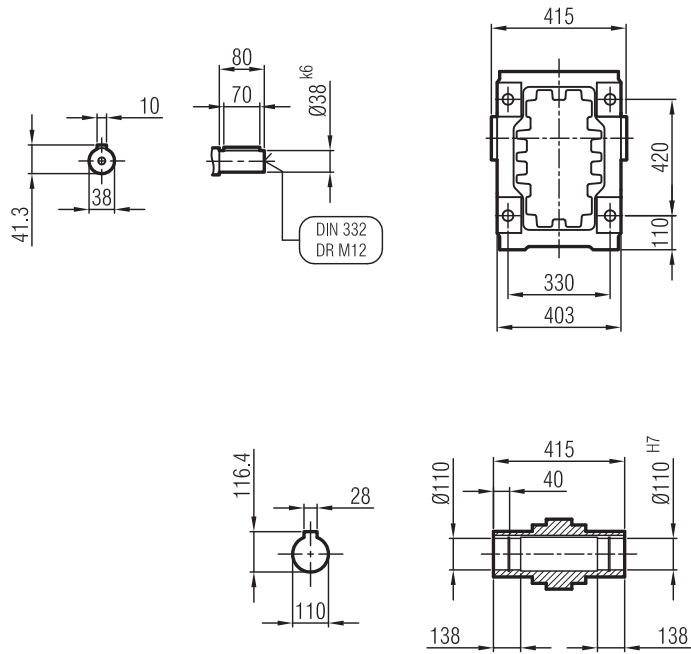
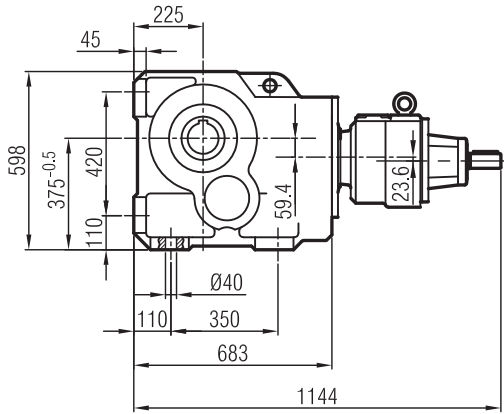


... -02

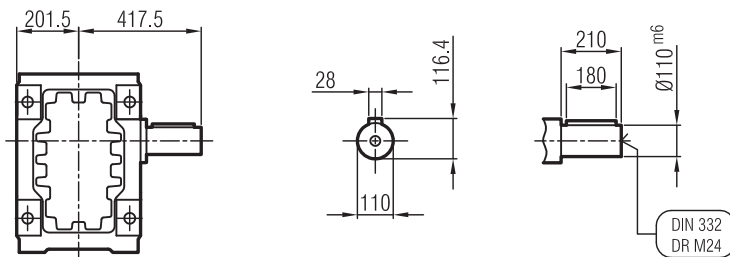




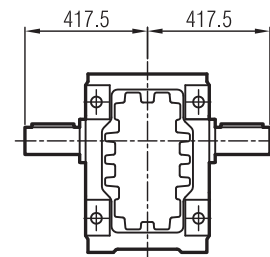
IRK 143 IR 82



... -01

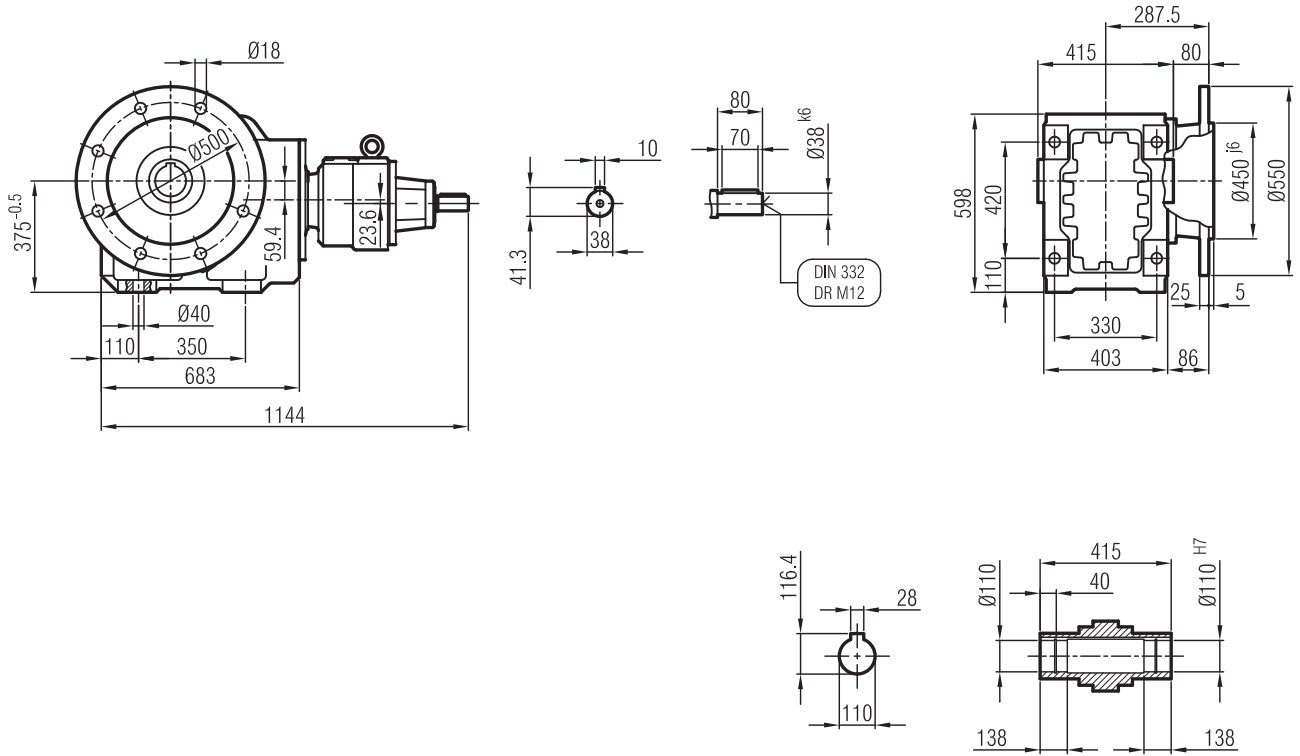


... -02





IRKF 143 IR 82



... -01

... -02

