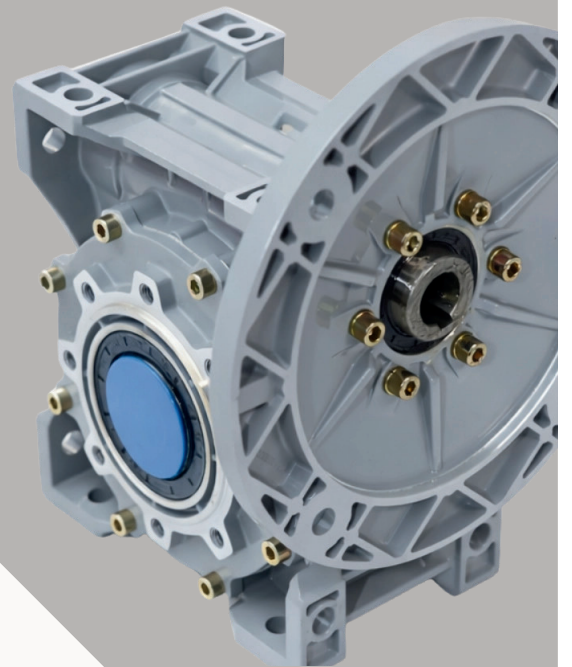
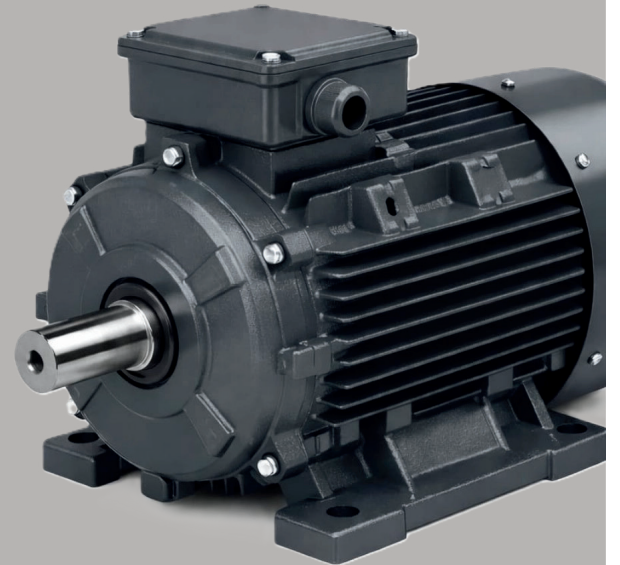
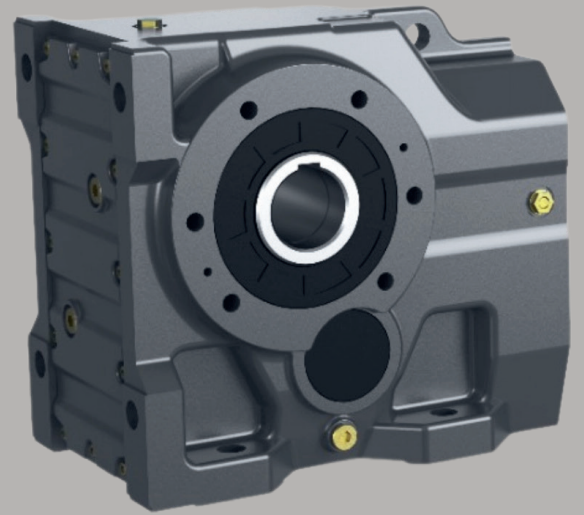




MOTORES Y  
REDUCTORES  
INDUSTRIALES

---



# EMPRESA

Brown Advance, con más de 60 años de experiencia en el desarrollo de reductores de velocidad, se consolida como una marca de referencia en soluciones de transmisión de potencia a nivel nacional e internacional.

La nueva propuesta de Brown Advance refuerza su valor, combinando experiencia, especialización técnica y capacidad operativa para seguir liderando el sector de la transmisión de potencia.



Disponemos de dos centros de montaje de reductores, ubicados estratégicamente en nuestras instalaciones de Madrid y Sevilla, lo que nos permite ofrecer una cobertura eficiente y ágil en el servicio.

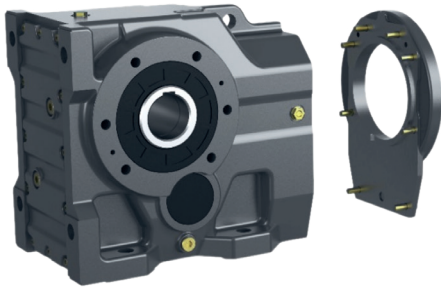
Proporcionamos servicio técnico especializado y reparación de todos nuestros equipos, garantizando su óptimo funcionamiento y prolongando su vida útil.

Nuestros centros están equipados con maquinaria específica de última generación, diseñada para llevar a cabo rigurosas pruebas de rumorosidad, estanqueidad y rotación en cada ensamblaje.

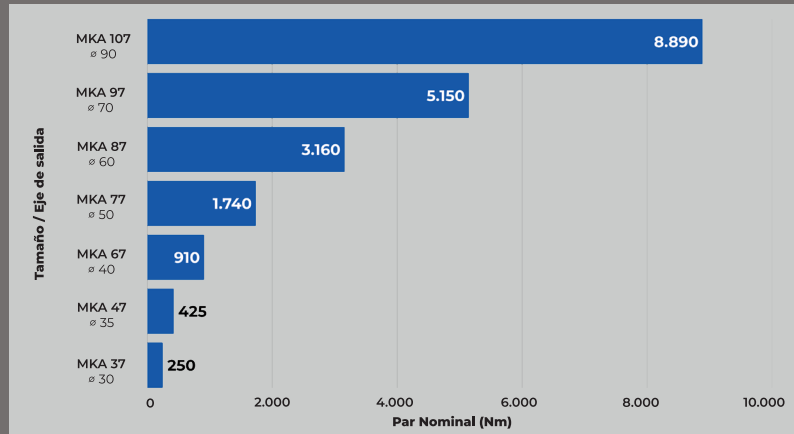
Estas pruebas, junto con nuestros componentes y accesorios de primeras marcas, nos llevan a los más altos estándares de calidad en todos nuestros productos.



# SERIE FUNDICIÓN

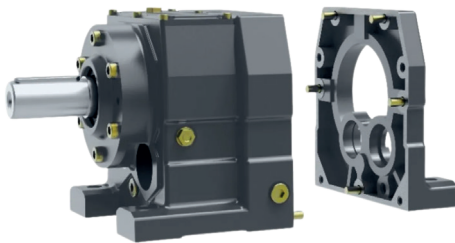


## MK - REDUCTOR ORTOGONAL

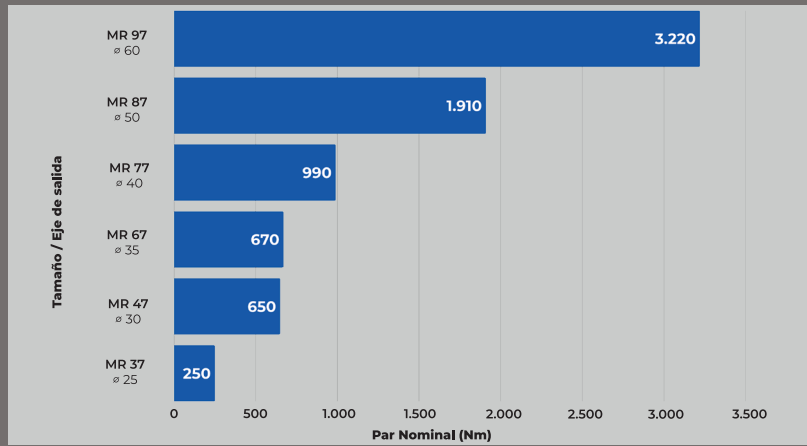


- Engranajes cónicos - helicoidales
- Fabricados en fundición de hierro
- Preparados para entradas IEC (B5 - B14)

- Potencias admitidas desde 0.12kW hasta 45kW
- Relaciones de reducción desde 1/5.36 hasta 1/197.37
- Accesorios: bridas de salida, eje sólido y brazo de reacción



## MR - REDUCTOR COAXIAL



- Engranajes helicoidales
- Fabricados en fundición de hierro
- Preparados para entradas IEC (B5 - B14)

- Potencias admitidas desde 0.12kW hasta 30kW
- Relaciones de reducción desde 1/3.41 hasta 1/289.74
- Accesorios: bridas de salida



## BRD - MOTOR FUNDICIÓN

- Motor asíncrono trifásico de baja tensión en fundición de hierro
- Eficiencia IE3
- Potencias desde 11kW hasta 350kW
- 2 - 4 - 6 polos en formas constructivas B3 - B5 - B35
- Clase de aislamiento F
- Clase de temperatura B
- Servicio S1
- Protección IP55
- Rodamiento NU (rodillos cilíndricos) a partir de tamaño 280
- Sondras PTC de serie

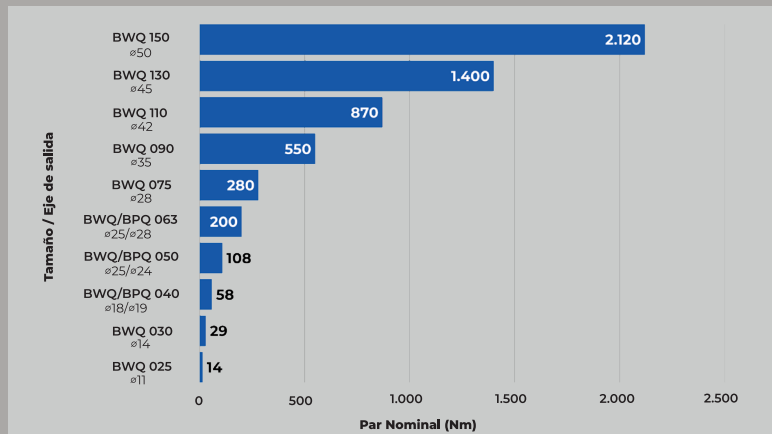


# SERIE ALUMINIO



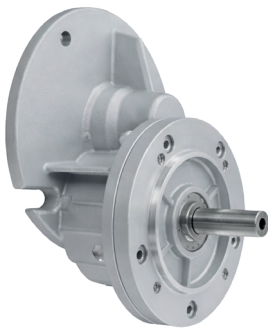
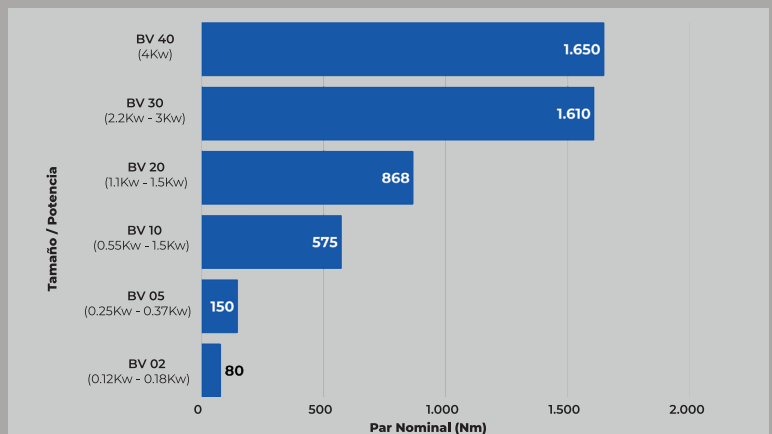
- Fabricados en aluminio (BWQ 025-90) y fundición (BWQ 110-150)
- Preparados para entradas IEC (B5 - B14) y eje sólido
- Potencias admitidas desde 0.09Kw hasta 11Kw
- Relaciones de reducción desde 1/5 hasta 1/5000
- Accesorios: Bridas de salidas, ejes sólidos, brazos reacción

## BWQ/BPQ - REDUCTOR SINFIN CORONA



Disponibles para motores desde 0.12Kw hasta 4Kw con entrada y salida IEC normalizada

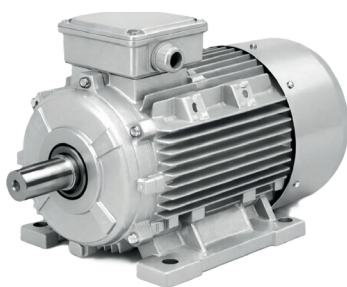
## BV - VARIADOR MECÁNICO



## BH - PRE-REDUCCIÓN

Reducción de engranajes para combinar con otros reductores y conseguir reducciones finales más elevadas que el reductor estándar

- BH063 1/3 para motor T63
- BH071 1/3 para motor T71
- BH080 1/3 para motor T80
- BH090 1/2,43 para motor T90 (hasta 1,5kW)

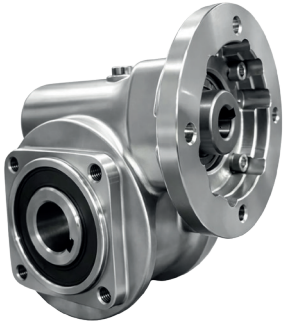


## BRD - MOTOR ALUMINIO

- Motor asíncrono trifásico de baja tensión en carcasa de aluminio
- Eficiencias IE1, IE2, IE3
- Potencias desde 0,09kW hasta 11kW
- 2 - 4 - 6 polos en formas constructivas B3 - B14 - B5 - B34 - B35
- Sondas PTC de serie
- Clase de aislamiento F y de temperatura B
- Servicio S1 y protección IP55



# SERIE INOXIDABLE Y ANTICORROSIVO



## BVF - REDUCTOR INOXIDABLE

- Fabricados íntegramente en acero inoxidable AISI 316
- Mejor solución para la resistencia a la corrosión
- Tamaños disponibles BVF30 - BVF40 - BVF50 - BVF63
- Retenes en vitón
- Accesorios: bridas de salida, ejes sólidos, brazo de reacción,...



## BSW - REDUCTOR ALUMINIO ANTICORROSIVO

- Fabricados en aluminio con tratamiento anticorrosivo y eje de salida en acero inoxidable
- Solución para la resistencia a la corrosión
- Tamaños disponibles BSW30 - BSW40 - BSW50 - BSW63
- Retenes en vitón y tornillos en acero inoxidable AISI 304
- Accesorios: bridas de salida, ejes sólidos, brazo de reacción,...



## BRS - MOTOR INOXIDABLE IP69K

- Motores en acero inoxidable AISI 316L para la industria de la alimentación, farmacéutica y otras aplicaciones que requieran una limpieza extrema y lavados frecuentes
- Potencias desde 0,09kW hasta 7,5kW en 2 y 4 polos
- Preparados para entradas IEC (B5 - B14) desde P56 hasta P132
- Grado de protección IP69K y Clase F – IC410/IC411 – S1



## BRA - MOTOR ALUMINIO ANTICORROSIVO IP69K

- Motores en aluminio con tratamiento anticorrosivo (NTT) para la industria de la alimentación, farmacéutica y otras aplicaciones que requieran una limpieza extrema y lavados frecuentes
- Potencias desde 0,12kW hasta 2,2kW en 2 y 4 polos
- Preparados para entradas IEC (B5 - B14) desde P63 hasta P100
- Grado de protección IP69K y Clase F – IC410 – S1.



# SOLAR LINE



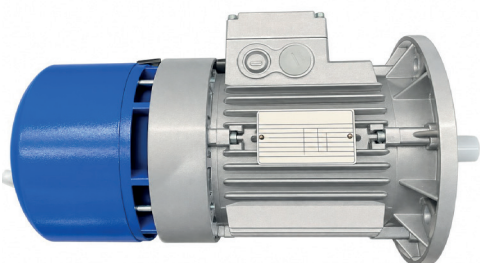
## NB303 - REDUCTOR EPICICLOIDAL

- Relación 1/1500 en 4 etapas.
- Par Salida 2400Nm a 10.000 horas servicio.
- Par Máximo 4600Nm
- Eficiencia 90%
- Potencia n1 0,25KW a 1500rpm.
- Carga radial en el eje salida 40KN.
- Eje de salida estriado.
- Piñón en eje de salida módulo 8 con 14 dientes.
- Motor eléctrico 0,25KW 4P 230/400V IP55 con Freno.



## BWS050 - ACTUADOR

- 0.75Kw / 1500RPM Motor Eléctrico CA
- Relación de reducción  $i=25$
- Carreras disponibles 955 y 1480mm
- Husillo Inox AISI 303 y rótula INOX eje d.25mm
- Fuelle de protección en EPDM
- Caja reductora en fundición nodular GJS-400
- Tubo antigiro trasero 60x60x3
- Temperatura de trabajo  $-40^{\circ}\text{C}$  /  $+80^{\circ}\text{C}$ .
- Reductor lubricado con grasa sintética



## BRF - MOTOR AUTOFRENANTE

- Motor autofrenante en carcasa de aluminio
- Freno C.A
- Eficiencias IE1 - IE2 - IE3
- Potencias desde 0.18kW hasta 4kW (4 polos)
- Doble caja de conexión





[www.brownadvance.com](http://www.brownadvance.com)

